

**FOURTH
EDITION**

Union Special
INDUSTRIAL SEWING EQUIPMENT

CATALOG NO. 282

STYLES

| | |
|------------------|------------------|
| 34700BW | 34700F |
| 34700KBW | 34700KF |
| 34700C | 34700KPF |
| 34700KC | 34700KW |
| 34700KPC | 34700KPW |
| 34700CC | 34700KWS |
| 34700KCC | 34700KPWS |
| 34700KPCC | 34700KPCC |

**TWO AND THREE NEEDLE CYLINDER BED
COVERSEAM MACHINES**

FOREWORD

This technical manual has been prepared to guide you in the maintenance of your new UNION SPECIAL machine. Careful attention to the instructions for operating and adjusting these machines will enable you to maintain the superior performance and reliability designed and built into every UNION SPECIAL machine.

The Adjusting Instruction portion of this manual explains in detail the proper setting for each of the components related to forming the stitch and completing the functions of the machine. Figures are used to illustrate the adjustments using reference letters to point out specific items discussed.

Adjustments are presented in sequence so that a logical progression is accomplished. Some adjustments performed out of sequence may have an adverse effect on the function of other related parts.

Implementation of preventative maintenance procedures can bring about significant improvements in operator productivity by avoiding costly equipment breakdowns. Whenever it becomes necessary to make repairs or replace parts on your machine, be sure to insist on genuine UNION SPECIAL Repair Parts. These parts are designed specifically for your machine and manufactured with utmost precision to assure long lasting service.

To simplify identification of repair parts, the mechanisms are illustrated by exploded views. These illustrations will usually be shown in conjunction with a KEY VIEW which presents the mechanisms of the machine assembled. The specific parts illustrated on this page will appear shaded in the KEY VIEW.

VORWORT

Dieses technische Handbuch soll Sie bei der Wartung Ihrer neuen UNION SPECIAL Maschine leiten. Sorgfältige Beachtung der Bedienungs- und Einstellanleitungen gewährleistet die, in der Konstruktion jeder UNION SPECIAL Maschine enthaltene und eingebaute höchste Leistung und Zuverlässigkeit.

Im Abschnitt Einstellanleitungen dieses Handbuchs wird im einzelnen die richtige Einstellung der Teile zur Stichtbildung und Gesamtfunktion der Maschine erklärt. Die Einstellungen sind in Abbildungen dargestellt, mit Referenzbuchstaben wird auf die speziell erörterten Punkte hingewiesen.

Die Einstellungen sind folgerichtig, im logischen Verlauf aufgeführt. Einige Einstellungen, die außer der Reihe ausgeführt werden, können die Funktion anderer zugehöriger Teile ungünstig beeinflussen.

Die Durchführung vorbeugender Wartungsarbeiten kann eine bemerkenswerte Leistungssteigerung der Bedienungsperson bringen, da kostenträchtige Maschinenausfälle vermieden werden. Verwenden Sie bei notwendigen Reparaturen oder beim Austausch von Teilen an Ihrer Maschine grundsätzlich nur Original UNION SPECIAL Ersatzteile. Diese Teile sind speziell für Ihre Maschine konstruiert und mit der höchsten Präzision für eine lange Lebensdauer gefertigt.

Zum einfacheren Auffinden der Ersatzteile sind die Mechanismen in Explosionszeichnungen dargestellt. Diese Zeichnungen sind teilweise mit einer SCHEMAZEICHNUNG versehen, die die Mechanismen der Maschine zusammengesetzt zeigt. Die auf dieser Seite gezeichneten speziellen Teile erscheinen in der SCHEMAZEICHNUNG schraffiert.

CATALOG NO. 282
KATALOG NR.

For Styles
Für die Typen

| | | | |
|------------|-----------|------------|------------|
| 34700 BW | 34700 KC | 34700 KPCC | 34700 KW |
| 34700 KBW | 34700 KPC | 34700 F | 34700 KPW |
| 34700 KPBW | 34700 CC | 34700 KF | 34700 KWS |
| 34700 C | 34700 KCC | 34700 KPF | 34700 KPWS |

Subject to change without notice
Änderungen vorbehalten

TABLE OF CONTENTS
INHALTSVERZEICHNIS



| | Page Seite |
|--|---------------|
|   SAFETY RULES SICHERHEITS-HINWEISE | 1 - 2 |
| STANDARDS NORMEN | 2 |
| IDENTIFICATION OF MACHINES, STYLES OF MACHINES BEZEICHNUNG DER MASCHINEN, MASCHINENTYPEN | 3 - 4 |
| INSTALLATION, LUBRICATION, NEEDLES AUFSTELLUNG, ÖLEN, NADELN | 5 - 12 |
| OPERATING INSTRUCTIONS BEDIENUNGSANLEITUNG | 12 - 15 |
| MAINTENANCE AND ELIMINATING OPERATIONAL TROUBLE WARTUNG UND BESEITIGUNG VON STÖRUNGEN IM ARBEITSABLAUF | 16 - 19 |
| INSTRUCTIONS FOR MECHANICS MECHANIKERANLEITUNG | 20 - 33 |
| ADJUSTING INSTRUCTIONS FOR "KLIPP-IT" THREAD TRIMMER AND WIPER WITH ELECTRO-PNEUMATIC DRIVE EINSTELLANLEITUNG FÜR "KLIPPAB" FADENABSCHNEIDER UND FADENZIEHER MIT ELEKTROPNEUMATISCHEM ANTRIEB | 26 - 31 |
| ADJUSTING INSTRUCTIONS FOR "KLIPP-IT" THREAD TRIMMER AND WIPER WITH SOLENOID DRIVE EINSTELLANLEITUNG FÜR "KLIPPAB" FADENABSCHNEIDER UND FADENZIEHER MIT MAGNETANTRIEB | 32 - 33 |
| SPECIAL INSTRUCTIONS SPEZIELLE EINSTELLANLEITUNGEN | 34 - 37 |
| TORQUE REQUIREMENTS ERFORDERLICHE DREHMOMENTE | 37 |
| CLASS 34700 TABULAR SUMMARY OF ADJUSTING SPECIFICATIONS KLASSE 34700 ÜBERSICHTSTABELLE DER EINSTELLWERTE | 38 |
| ORDERING REPAIR PARTS BESTELLUNG VON ERSATZTEILEN | 39 |
| EXPLODED VIEWS AND DESCRIPTION OF PARTS EXPLOSIONSZEICHNUNGEN UND BESCHREIBUNG DER TEILE | 40 - 83 |
| BUSHINGS AND MISCELLANEOUS PLUGS BUCHSEN UND VERSCHIEDENE VERSCHLUSS-STOPFEN | 40 - 41 |
| MISCELLANEOUS COVERS AND OILING PARTS VERSCHIEDENE ABDECKUNGEN UND TEILE DES ÖLSYSTEMS | 42 - 43 |
| THROAT PLATE SUPPORT, STOP BOLT FOR CHANGING STITCH LENGTH, CLOTH PLATE AND MISCELLANEOUS COVERS STICHPLATTENTRÄGER, RASTBOLZEN FÜR STICHLÄNGENVERSTELLUNG, STOFFPLATTE UND VERSCHIEDENE ABDECKUNGEN | 44 - 45 |
| CRANK SHAFT, NEEDLE LEVER, NEEDLE BAR, LOOPER DRIVE LEVER CRANK, LOOPER AVOID ECCENTRIC AND PULLEY KURBELWELLE, NADELHEBEL, NADELSTANGE, KURBEL FÜR GREIFERANTRIEB, EXZENTER FÜR GREIFERSEITWEG UND HANDRAD-RIEMENSCHLEIBE | 46 - 47 |
| LOOPER, LOOPER DRIVING PARTS, FEED DOG DRIVING PARTS GREIFER, GREIFERANTRIEB, TRANSPORTEUR-ANTRIEBSTEILE | 48 - 49 |
| FEED DRIVE MECHANISM, MAIN SHAFT, TAKE-UP NEEDLE GUARDS AND HOLDERS TRANSPORTANTRIEB, HAUPTWELLE, FADENAUFNEHMER, NADELANSCHLÄGE UND HALTER | 50 - 51 |
| THREAD TENSIONS AND PRESSER FOOT LIFTER PARTS FADENSpannungen UND DRÜCKERFUSSLIFTERTEILE | 52 - 53 |
| CAST-OFF PLATE, TAKE-UP WIRE, MISCELLANEOUS THREAD EYELETS AND GUARDS ABZUGSPATTE, ABZUGSBÜGEL, VERSCHIEDENE FADENFÜHRUNGEN UND SCHUTZTEILE | 54 - 55 |

TABLE OF CONTENTS
INHALTSVERZEICHNIS

| | Page Seite |
|---|---------------|
| "KLIPP-IT" THREAD TRIMMER ASSEMBLY "KLIPPAB" FADENABSCHNEIDER KOMPLETT | 56 - 57 |
| ELECTRO-PNEUMATIC DRIVE FOR "KLIPP-IT" THREAD TRIMMER, STYLES 34700 KPBW, KPC, KPCC, KPF, KPW AND KPWS ELEKTROPNEUMATISCHER ANTRIEB FÜR "KLIPPAB" FADENABSCHNEIDER, MASCHINEN 34700 KPBW, KPC, KPCC, KPF, KPW UND KPWS | 58 - 59 |
| THREAD WIPER, AIR CYLINDER AND HEAD COVER FOR STYLES 34700 KPBW, KPC, KPCC, KPF, KPW AND KPWS FADENZIEHER, LUFTZYLINDER UND KOPFDECKEL FÜR DIE MASCHINEN 34700 KPBW, KPC, KPCC, KPF, KPW UND KPWS | 60 - 61 |
| SOLENOID DRIVE FOR "KLIPP-IT" THREAD TRIMMER, STYLES 34700 KBW, KC, KCC, KF, KW AND KWS MAGNETANTRIEB FÜR "KLIPPAB" FADENABSCHNEIDER, MASCHINEN 34700 KBW, KC, KCC, KF, KW UND KWS | 62 - 63 |
| THREAD WIPER, ROTARY SOLENOID AND HEAD COVER FOR STYLES 34700 KBW, KC, KCC, KF, KW AND KWS FADENZIEHER, DREHMAGNET UND KOPFDECKEL FÜR DIE MASCHINEN 34700 KBW, KC, KCC, KF, KW UND KWS | 64 - 65 |
| NEEDLE BAR, NEEDLE HOLDER, SEWING PARTS FOR STYLES 34700 F, KF, KPF, KW AND KPW NADELSTANGE, NADELHALTER, NÄHTEILE FÜR DIE MASCHINEN 34700 F, KF, KPF, KW UND KPW | 66 - 69 |
| SEWING PARTS FOR STYLES 34700 BW, KBW, KPBW, 34700 KWS, KPWS, 34700 C, KC, KPC, 34700 CC, KCC, KPCC NÄHTEILE FÜR DIE MASCHINEN 34700 BW, KBW, KPBW, 34700 KWS, KPWS, 34700 C, KC, KPC, 34700 CC, KCC, KPCC | 70 - 71 |
| FOLDER WITH BRACKETS, SLIDE, CYLINDER COVER, HOLDER FOR MAIN FEED DOG, GUIDE ROLLERS, THROAT PLATE SUPPORT AND KNEE PRESS LEVER FOR STYLES 34700 BW, KBW AND KPBW APPARAT MIT HALTERUNG, SCHIEBER, ZYLINDERDECKEL, HALTER FÜR HAUPTTRANSPORTEUR, FÜHRUNGSROLLEN, STICHPLATTENTRÄGER UND KNIEHEBEL FÜR DIE MASCHINEN 34700 BW, KBW UND KPBW | 72 - 73 |
| ADJUSTABLE TENSION ROLLER DEVICE FOR STYLES 34700 BW, KBW AND KPBW EINSTELLBARE SPANNROLLENEINRICHTUNG FÜR DIE MASCHINEN 34700 BW, KBW UND KPBW | 74 - 75 |
| ACCESSORIES ZUBEHÖR | 76 - 77 |
| PNEUMATIC PARTS KIT FOR MACHINES WITH ELECTRO-PNEUMATIC DRIVE FOR "KLIPP-IT" THREAD TRIMMER PNEUMATIK-TEILESATZ FÜR MASCHINEN MIT ELEKTROPNEUMATISCHEM ANTRIEB FÜR "KLIPPAB" FADENABSCHNEIDER | 78 - 79 |
| PNEUMATIC PARTS KIT FOR MACHINES WITH SOLENOID DRIVE FOR "KLIPP-IT" THREAD TRIMMER PNEUMATIK-TEILESATZ FÜR MASCHINEN MIT MAGNETANTRIEB FÜR "KLIPPAB" FADENABSCHNEIDER | 80 - 81 |
| OPTIONAL AVAILABLE FEATURES FOR MACHINES WITH "KLIPP-IT" THREAD TRIMMER AUF WUNSCH LIEFERBARE ZUSATZEINRICHTUNGEN FÜR MASCHINEN MIT "KLIPPAB" FADENABSCHNEIDER | 82 - 83 |
| NUMERICAL INDEX OF PARTS AUF WELCHER SEITE FINDE ICH TEILE UND IHRE ABBILDUNGEN | 84 - 87 |

General operating directions

The putting into service of the sewing machines described in this instruction manual is prohibited until it has been ascertained, that the sewing units in which these sewing machines will be built-in are conform with the EC Council Directives (89/392/EEC, Annex II B).

1. Before putting the machines described in this manual into service carefully read the instructions. The starting of each machine is only permitted after taking notice of the instructions and by qualified operators.

IMPORTANT! Before putting into service also read the safety rules and instructions of the motor supplier.

2. Observe the national safety rules valid for your country.
3. Each machine is only allowed to be used as foreseen. The foreseen use of the particular machines is described in paragraph "STYLES OF MACHINES" of this instruction manual. Another use, going beyond the description is not as foreseen.
4. All safety devices must be in position when the machine is ready for work or in operation. The operation without the appertaining safety devices is not allowed. The following safety devices are components of the sewing machines: Fingerguard, needle lever eyelet guard, needle bar guard, needle break protection shield, handwheel-belt guard.
5. Wear safety glasses.
6. In case of machine conversions and changes all valid safety rules must be considered. Conversions and changes are made by own risk.
7. The warning hints in the instructions are marked with one of the two shown symbols.

Special operating directions

8. For the following the machine has to be disconnected from the power supply by turning-off the main switch or by pulling out the mains plug:
 - 8.1 For threading needle(s), looper, spreader etc.
 - 8.2 For replacing sewing tools such as needle, presser foot, throat plate, looper, spreader, feed dog, needle guard, folder, fabric guide etc.
 - 8.3 When leaving the working place and when the working place is unattended.
 - 8.4 For maintenance work.
 - 8.5 When using clutch motors without actuation lock, it has to be waited until the motor stopped totally.

General maintenance directions

9. Maintenance, repair and conversion works (see item 6) have to be done only by trained technicians or special skilled personnel under consideration of the instructions.
10. Any work on the electrical equipment has to be done by electricians or under direction and supervision of special skilled personnel.

Allgemeine Hinweise für die Bedienung

Die Inbetriebnahme der in dieser Betriebsanleitung beschriebenen Nähmaschinen ist solange untersagt, bis festgestellt wurde, daß die Nähmaschinen bzw. Nähanlagen, in die diese Nähmaschinen eingebaut werden sollen, der EG-Richtlinie Maschinen entsprechen (89/392/EWG, Anhang II B).

1. Lesen Sie vor Inbetriebnahme der in diesem Katalog beschriebenen Maschinen die Betriebsanleitung sorgfältig. Jede Maschine darf erst nach Kenntnisnahme der Betriebsanleitung und nur durch entsprechend unterwiesene Bedienungspersonen betätigt werden.

WICHTIG! Lesen Sie vor Inbetriebnahme auch die Sicherheits-Hinweise und die Betriebsanleitung des Motorherstellers.

2. Beachten Sie die für Ihr Land geltenden nationalen Unfallverhütungsvorschriften.
3. Jede Maschine darf nur ihrer Bestimmung gemäß verwendet werden. Der bestimmungsmäßige Gebrauch der einzelnen Maschinen ist im Abschnitt "MASCHINENTYPEN" der Betriebsanleitung beschrieben. Eine andere, darüber hinausgehende Benutzung, ist nicht bestimmungsgemäß.
4. Bei betriebsbereiter oder in Betrieb befindlicher Maschine müssen alle Schutzeinrichtungen montiert sein. Ohne zugehörige Schutzeinrichtungen ist der Betrieb nicht erlaubt. Die Nähmaschinen beinhalten folgende Schutzeinrichtungen: Fingerabweiser, Fadengeberschutz, Nadelstangenschutz, Nadelbruchschutz, Handrad-Riemenschutz.
5. Zu Ihrer persönlichen Sicherheit empfehlen wir zusätzlich eine Schutzbrille zu tragen.
6. Umbauten und Veränderungen der Maschinen dürfen nur unter Beachtung der gültigen Sicherheitsvorschriften vorgenommen werden. Umbauten und Veränderungen erfolgen auf eigene Verantwortung.
7. Überall da, wo die Betriebsanleitung Warnhinweise enthält, sind diese durch eines der beiden Symbole gekennzeichnet.

Besondere Hinweise für die Bedienung

8. Bei folgendem ist die Maschine durch Ausschalten am Hauptschalter oder durch Herausziehen des Netzsteckers vom Netz zu trennen:
 - 8.1 Zum Einfädeln von Nadel(n), Greifer, Leger usw.
 - 8.2 Zum Auswechseln von Nähwerkzeugen, wie Nadel, Drückfuß, Stichplatte, Greifer, Leger, Transporteur, Nadelanschlag, Apparat, Stoffführung usw.
 - 8.3 Beim Verlassen des Arbeitsplatzes und bei unbeaufsichtigtem Arbeitsplatz.
 - 8.4 Für Wartungsarbeiten.
 - 8.5 Bei mechanisch betätigten Kupplungsmotoren ohne Betätigungssperre ist der Stillstand des Motors abzuwarten.

Allgemeine Hinweise für die Wartung

9. Wartungs-, Reparatur- und Umbauarbeiten (siehe Punkt 6) dürfen nur von Fachkräften oder entsprechend unterwiesenen Personen unter Beachtung der Betriebsanleitung durchgeführt werden.
10. Arbeiten an der elektrischen Ausrüstung dürfen nur von Elektrofachkräften oder unter Leitung und Aufsicht von entsprechend unterwiesenen Personen durchgeführt werden.

Special maintenance directions

11. Works on parts and equipment under electrical tension are not permitted. Permissible exceptions are described in the applicable sections of standard sheet DIN VDE 0105.
12. Before making maintenance and repair works on the pneumatic equipment the machine has to be disconnected from the compressed air supply. In case of existing residual air pressure after disconnecting from compressed air supply (e.g. pneumatic equipment with air tank), it has to be removed by bleeding. Exceptions are only allowed for adjusting works and function checks done by special skilled personnel.

Besondere Hinweise für die Wartung

11. Arbeiten an unter Spannung stehenden Teilen und Einrichtungen sind nicht erlaubt. Ausnahmen regeln die zutreffenden Teile der DIN VDE 0105.
12. Vor Wartungs- und Reparaturarbeiten an pneumatischen Einrichtungen ist die Maschine vom pneumatischen Versorgungsnetz zu trennen. Wenn nach der Trennung vom pneumatischen Versorgungsnetz noch Restenergie ansteht (z.B. bei pneumatischen Einrichtungen mit Windkessel), ist diese durch Entlüften abzubauen. Ausnahmen sind nur bei Einstellarbeiten und Funktionsprüfungen durch entsprechend unterwiesene Fachkräfte zulässig.

STANDARDS

The sewing machines described in this instruction manual are built according to the following standards:

- EN292-2 Safety of machinery—Basic concepts, general principles for design.
- IEC204-3-1/EN60204-3-1 Electrical equipment of industrial machines. Part 3: Particular requirements for sewing machines, units and systems.

NORMEN

Die in dieser Betriebsanleitung beschriebenen Nähmaschinen sind nach folgenden Normen gebaut:

- EN292-2 Sicherheit von Maschinen—Grundbegriffe, allgemeine Gestaltungsleitsätze.
- IEC204-3-1/EN60204-3-1 Elektrische Ausrüstung von Industriemaschinen. Teil 3: Besondere Anforderungen für Nähmaschinen, Näheinheiten und Nähanlagen.

Each UNION SPECIAL machine is identified by a Style number, which on this Class machine, is stamped into the Style plate affixed to the right front of machine. Serial number is stamped into bed casting at the right front base of machine.

NOTE: Instructions stating direction or location, such as right, left, front or rear of machine, are given relative to operator's position at the machine, unless otherwise noted.
The pulley rotates clockwise, in operating direction; when viewed from the right end of machine.



CAUTION! Before putting into service check the direction of rotation. Breakage may occur if the direction of rotation is wrong.

STYLES OF MACHINES

Two- and three-needle cylinder bed coverseam machines. Quick change for main- and differential feed. Independently driven rear needle guard, no adjustment necessary when changing stitch length. Adjustable looper avoid eccentric to adapt the looper avoid motion and the elliptical path of looper to the required needle size and type of sewing threads.

34700 BW Three needle. For attaching elastic waists to men's and boy's underwear, consisting of a circular knitted tape with knit-in elastomere or rubber threads. Adjustable tension roller device for circular waist tape.
Seam specification 407 BSB-1.
Standard needle gauge No. 16.
Standard recommended needle type 121 GJS-80/032.
Stitch range 1.6 to 3.5 mm (8 to 16 SPI).
Working dia. of machine pulley 57 mm (2 1/4 in.).
Speed up to 5500 stitches per minute, depending on fabric and sewing thread.
Recommended operating speed 5200 stitches per minute.
Sound pressure level generated by the unit at recommended operating speed: 77 dB(A)*.
Weight net: 39 kg.

34700 KBW same as style 34700 BW, except with solenoid operated "KLIPP-IT" thread trimmer and wiper.
Weight net: 42 kg.

34700 KPBW same as style 34700 KBW, except with electro-pneumatic operated "KLIPP-IT" thread trimmer and wiper.
Working pressure: 4 bar (58 PSI).
Weight net: 42 kg.

34700 C Two needle. For coverseaming operations on seams of flat or preclosed light, medium and heavy weight knitted garments, e.g. shoulder-, neck- and waist seams on pullovers and sweat shirts.
Cylinder circumference 280 mm (11 in.).
Seam specification 406 SSH-2.
Standard needle gauge Nos. 12 and 16.

Standard recommended needle type 121 GUS-80/032.
Stitch range 1.6 to 3.5 mm (8 to 16 SPI).
Working dia. of machine pulley 57 mm (2 1/4 in.).
Speed up to 6000 stitches per minute, depending on fabric and sewing thread.
Recommended operating speed 5650 stitches per minute.
Sound pressure level generated by the unit at recommended operating speed: 80 dB(A)*.
Weight net: 38 kg.

34700 KC same as style 34700 C, except with solenoid operated "KLIPP-IT" thread trimmer and wiper.
Weight net: 41 kg.

34700 KPC same as style 34700 KC, except with electro-pneumatic operated "KLIPP-IT" thread trimmer and wiper.
Working pressure: 4 bar (58 PSI).
Weight net: 41 kg.

34700 CC same as style 34700 C-16, except three needle and sewing parts with a different designed seam guide.
Standard needle gauge No. 16 only.
Seam specification 406 or 407 SSH-2.

34700 KCC same as style 34700 CC, except with solenoid operated "KLIPP-IT" thread trimmer and wiper.
Weight net: 41 kg.

* Noise measurement according to DIN 45635-48-1

Jede UNION SPECIAL Maschine hat eine Typennummer, die bei dieser Maschinenklasse in das Typenschild eingepreßt ist, das rechts vorne an der Maschine befestigt ist. Die Seriennummer ist in das Gußgehäuse rechts vorne im Sockel der Maschine eingepreßt.

BEACHTEN SIE: Hinweise auf Richtung und Lage, wie rechts, links, vorne oder hinten beziehen sich auf die Sicht vom Platz der sich vor der Maschine befindlichen Bedienungsperson aus, wenn nicht anders angegeben.
Das Handrad dreht sich im Uhrzeigersinn in Nährichtung, vom rechten Ende der Maschine aus gesehen.



ACHTUNG! Überprüfen Sie vor Inbetriebnahme die Drehrichtung. Bei falscher Drehrichtung kann Bruch entstehen.

MASCHINENTYPEN

Zwei- und Dreinadel-Zylinder-Überdecknahtmaschinen. Haupt- und Differentialtransport Schnellverstellung. Separat angetriebener hinterer Nadelanschlag, kein Nachstellen bei Stichlängenänderung. Einstellbarer Greiferseitwegexzenter zur Anpassung des Seitenweges und der Lage der Ellipsenbewegung an die Nadeldicke und Eigenarten der Nähfäden.

34700 BW Dreinadel. Zum Annähen eines Weichbundes an Herren- und Knabenunterwäsche, bestehend aus einem rundgewirkten Streifen mit eingewirkten Elastomer- oder Gummifäden. Einstellbare Spannrolleneinrichtung für rundgewirkten Weichbundstreifen.
Nahtbild 407 BSB-1.
Nadelabstand 16 gauge (6.4 mm).
Empfohlene Standard-Nadeltype 121 GJS-80/032.
Stichlänge 1.6 bis 3.5 mm.
Wirksamer Durchmesser der Handrad-Riemenscheibe 57 mm.
Drehzahl bis 5500 Stiche/Min., je nach Material und Nähgarn.
Empfohlene Betriebsdrehzahl 5200 Stiche/Min.
Arbeitsplatzbezogener Emissionswert der Einheit bei empfohlener Betriebsdrehzahl: 77 dB(A)*.
Gewicht netto: 39 kg.

34700 KBW wie Maschine 34700 BW, jedoch mit elektromagnetisch betätigtem "KLIPPAB" Fadenabschneider und Fadenzieher.
Gewicht netto: 42 kg.

34700 KPBW wie Maschine 34700 KBW, jedoch mit elektro-pneumatisch betätigtem "KLIPPAB" Fadenabschneider und Fadenzieher.
Arbeitsdruck: 4 bar.
Gewicht netto: 42 kg.

34700 C Zweinadel. Zum Überdecken von Nähten an offenen oder rundgeschlossenen leichten, mittleren und schweren Wirk- und Strickwaren, z.B. von Schulter-, Nacken- und Bundnähten an Pullovers und Sweat Shirts.
Zylinderumfang 280 mm.
Nahtbild 406 SSH-2.
Nadelabstand 12 gauge (Zweinadel) und 16 gauge (4.8 und 6.4 mm).
Empfohlene Standard-Nadeltype 121 GUS-80/032.
Stichlänge 1.6 bis 3.5 mm.
Wirksamer Durchmesser der Handrad-Riemenscheibe 57 mm.
Drehzahl bis 6000 Stiche/Min., je nach Material und Nähgarn.
Empfohlene Betriebsdrehzahl 5650 Stiche/Min.
Arbeitsplatzbezogener Emissionswert der Einheit bei empfohlener Betriebsdrehzahl: 80 dB(A)*.
Gewicht netto: 38 kg.

34700 KC wie Maschine 34700 C, jedoch mit elektromagnetisch betätigtem "KLIPPAB" Fadenabschneider und Fadenzieher.
Gewicht netto: 41 kg.

34700 KPC wie Maschine 34700 KC, jedoch mit elektro-pneumatisch betätigtem "KLIPPAB" Fadenabschneider und Fadenzieher.
Arbeitsdruck: 4 bar.
Gewicht netto: 41 kg.

34700 CC wie Maschine 34700 C-16, jedoch Dreinadel und Nähteile mit anders gestaltetem Nahtführer.
Nadelabstand nur 16 gauge (6.4 mm).
Nahtbild 406 oder 407 SSH-2.

34700 KCC wie Maschine 34700 CC, jedoch mit elektromagnetisch betätigtem "KLIPPAB" Fadenabschneider und Fadenzieher.
Gewicht netto: 41 kg.

* Geräuschmessung nach DIN 45635-48-1

34700 KPCC same as style 34700 KCC, except with electro-pneumatic operated "KLIPP-IT" thread trimmer and wiper.

Working pressure: 4 bar (58 PSI).

Weight net: 41 kg.

34700 F Two or three needle. For circular hemming of light, medium and heavy weight knitted fabrics and for hemming neck-, leg- and armholes on swim wear and underwear, as well as for inserting preclosed elastic. Suitable also for children's sizes.

Cylinder circumference 280 mm (11 in.).

Hemming guides for 3 mm (1/8 in.) and 4.3 mm (11/64 in.) capacity, adjustable for hem widths from 8 to 38 mm (5/16 to 1 1/2 in.).

Seam specification 406 or 407 Efa-1 (inverted).

Standard needle gauge Nos. 8, 10, 12 (two needle) or 16 (three needle).

Standard recommended needle type 121 GJS-80/032.

Stitch range 1.6 to 3.5 mm (8 to 16 SPI).

Working dia. of machine pulley 57 mm (2 1/4 in.).

Speed up to 6000 stitches per minute, depending on fabric and sewing thread.

Recommended operating speed 5650 stitches per minute.

Sound pressure level generated by the unit at recommended operating speed: 80 dB(A)*.

Weight net: 38 kg.

34700 KF same as style 34700 F, except with solenoid operated "KLIPP-IT" thread trimmer and wiper.

Weight net: 41 kg.

34700 KPF same as style 34700 KF, except with electro-pneumatic operated "KLIPP-IT" thread trimmer and wiper.

Working pressure: 4 bar (58 PSI).

Weight net: 41 kg.

34700 KW same as style 34700 KF, except equipped with throat plate for hemming light weight and loosely knitted fabrics, such as nylon-polyester stretch, single jersey, cotton and cotton-polyester ribbed knit fabrics and the like.

Additional throat plate hemming guide for 2.3 mm (3/32 in.) capacity, which can be mounted instead of the standard hemming guides.

Standard needle gauge Nos. 10, 12 (two needle) or 16 (three needle).

34700 KPW same as style 34700 KW, except with electro-pneumatic operated "KLIPP-IT" thread trimmer and wiper.

Working pressure: 4 bar (58 PSI).

Weight net: 41 kg.

34700 KWS Two needle. For circular hemming of light to medium weight knitted fabrics.

Same as style 34700 KW, except fitted with narrowed sewing parts (12 mm (15/32 in.) wide) for sewing very narrow hems.

Equipped with throat plate hemming guides for 2.3 mm (3/32 in.) and 4.3 mm (11/64 in.) capacity.

Standard needle gauge Nos. 10 and 12.

34700 KPWS same as style 34700 KWS, except with electro-pneumatic operated "KLIPP-IT" thread trimmer and wiper.

Working pressure: 4 bar (58 PSI).

Weight net: 41 kg.

HINT: By inserting or removing the middle needle, styles 34700 CC-16, KCC-16, KPCC-16, F-16, KF-16, KPF-16, KW-16 and KPW-16 can be converted to three needles for stitch type 407 or to two needles for stitch type 406.

Use UNION SPECIAL sewing tables for the described sewing machines. UNION SPECIAL sewing tables complete the particular sewing machine to a sewing unit and guarantee safe operation as well as the indicated data of the sound pressure level generated by the unit.

UNION SPECIAL sewing tables contain for standard machines the corresponding clutch motors and for machines with "KLIPP-IT" thread trimmer the corresponding positioning motors with control and automatic presser foot lifter.

Refer to sewing table catalog No. 282 NT.

* Noise measurement according to DIN 45635-48-1

34700 KPCC wie Maschine 34700 KCC, jedoch mit elektro-pneumatisch betätigtem "KLIPPAB" Fadenabschneider und Fadenzieher.

Arbeitsdruck: 4 bar.

Gewicht netto: 41 kg.

34700 F Zwei- oder Dreinadel. Zum Rundsäumen von leichten, mittelschweren und schweren Wirk- und Strickwaren und zum Säumen von Hals-, Bein- und Armausschnitten an Badebekleidung und Unterwäsche, sowie zum Einnähen eines Gummiringes. Auch für Kindergrößen geeignet.

Zylinderumfang 280 mm.

Saumanschläge mit 3 und 4.3 mm Stoffdurchgang, einstellbar für Säume von 8 bis 38 mm Breite.

Nahtbild 406 oder 407 Efa-1 (nach unten umgeschlagen).

Nadelabstand 8, 10, 12 (Zweinadel) oder 16 gauge (Dreinel) (3.2, 4.0, 4.8 oder 6.4 mm).

Empfohlene Standard-Nadeltype 121 GJS-80/032.

Stichlänge 1.6 bis 3.5 mm.

Wirksamer Durchmesser der Handrad-Riemenscheibe 57 mm.

Drehzahl bis 6000 Stiche/Min., je nach Material und Nähgarn.

Empfohlene Betriebsdrehzahl 5650 Stiche/Min.

Arbeitsplatzbezogener Emissionswert der Einheit bei empfohlener Betriebsdrehzahl: 80 dB(A)*.

Gewicht netto: 38 kg.

34700 KF wie Maschine 34700 F, jedoch mit elektromagnetisch betätigtem "KLIPPAB" Fadenabschneider und Fadenzieher.

Gewicht netto: 41 kg.

34700 KPF wie Maschine 34700 KF, jedoch mit elektro-pneumatisch betätigtem "KLIPPAB" Fadenabschneider und Fadenzieher.

Arbeitsdruck: 4 bar.

Gewicht netto: 41 kg.

34700 KW wie Maschine 34700 KF, jedoch mit Stichplatte zum Säumen von leichten und losen Wirk- und Strickwaren, wie Nylon-Polyester Stretch, Single Jersey, Baumwoll- und Baumwoll-Polyester Rippware u.ä.

Zusätzlicher Stichplatten-Saumwinkel mit 2.3 mm Stoffdurchgang, der anstelle der normalen Saumanschläge montiert werden kann.

Nadelabstand 10, 12 (Zweinadel) oder 16 gauge (Dreinel) (4.0, 4.8 oder 6.4 mm).

34700 KPW wie Maschine 34700 KW, jedoch mit elektro-pneumatisch betätigtem "KLIPPAB" Fadenabschneider und Fadenzieher.

Arbeitsdruck: 4 bar.

Gewicht netto: 41 kg.

34700 KWS Zweinadel. Zum Rundsäumen von leichten bis mittelschweren Wirk- und Strickwaren.

Wie Maschine 34700 KW, jedoch mit schmalen Nähteilen (12 mm breit) zum Nähen sehr schmaler Säume.

Ausgerüstet mit Stichplatten-Saumwinkel für 2.3 mm und 4.3 mm Stoffdurchgang.

Nadelabstand 10 oder 12 gauge (4.0 oder 4.8 mm).

34700 KPWS wie Maschine 34700 KWS, jedoch mit elektro-pneumatisch betätigtem "KLIPPAB" Fadenabschneider und Fadenzieher.

Arbeitsdruck: 4 bar.

Gewicht netto: 41 kg.

HINWEIS: Durch Einsetzen oder Herausnehmen der mittleren Nadel können die Maschinen 34700 CC-16, KCC-16, KPCC-16, F-16, KF-16, KPF-16, KW-16 und KPW-16 auf Dreinel für Stichtype 407 oder auf Zweinadel für Stichtype 406 umgestellt werden.

Verwenden Sie UNION SPECIAL Nähtische für die beschriebenen Nähmaschinen. UNION SPECIAL Nähtische ergänzen die einzelne Nähmaschine zur Näheinheit und gewährleisten den sicheren Betrieb sowie die angegebenen arbeitsplatzbezogenen Emissionswerte der Einheit.

UNION SPECIAL Nähtische beinhalten für Standardmaschinen die entsprechenden Kupplungsmotore und für Maschinen mit "KLIPPAB" Fadenabschneider die entsprechenden Stopmotore mit Steuerung und automatischem Drückerfußlifter.

Siehe Nähtisch-Katalog Nr. 282 NT.

* Geräuschmessung nach DIN 45635-48-1

INSTALLATION, LUBRICATION, NEEDLES

INSTALLATION

- A) Machines without "KLIPP-IT" thread trimmer on UNION SPECIAL sewing tables with clutch motor.
1. After unpacking of sewing machine with accessories and sewing table, insert the five rubber isolators (A, Fig. 1) in the provided holes in the table board and insert the rubber profile (B), as shown, in the base plate of the sewing machine.
 2. Place the sewing machine on the rubber isolators in the table board.
 3. Remove the sewing sample under the presser foot and check the machine for free running by turning the pulley in operating direction.
 4. Place the V-belt supplied with the sewing table on the pulley and mount the belt guard supplied with the accessories of the sewing machine.
 5. Dismount motor belt guard. Place the V-belt around the motor pulley and slve the motor to tense the belt. The tension on the V-belt is correct, when with moderate finger pressure, it will deflect approx. 10 mm (3/8 in.), midway between pulley on the sewing machine and motor pulley (see Fig. 2). Remount motor belt guard.
 6. Hook the presser foot lifter chain to the lifter lever of the sewing machine and to the small treadle on the sewing table.
 7. Fill the machine with oil. Observe paragraph "LUBRICATION"!
 - 8.1 Assemble the thread stand.
 - 8.2 On style 34700 BW assemble the adjustable tension roller device and the knee press lever to the table board. See exploded view drawings in catalog.
 9. Switch-on the machine and check the direction of rotation of the clutch motor. The pulley must turn clockwise, viewed from the right. In case the direction of rotation has to be changed, it has to be done by an electrician! Switch-off the machine and wait until the motor has stopped totally.
 10. Thread the machine. Observe paragraph "THREADING" in the operating instructions.
 11. Change the stitch length set at the factory, if required. See paragraph "SETTING THE STITCH LENGTH" in the operating instructions.

- B) Machines with "KLIPP-IT" thread trimmer on UNION SPECIAL sewing tables with electronic positioning motor and electronic DC positioning motor.
1. After unpacking of sewing machine with accessories and sewing table, insert the five rubber isolators (A, Fig. 1) in the provided holes in the table board and insert the rubber profile (B), as shown, in the base plate of the sewing machine.
 2. Place the sewing machine on the rubber isolators in the table board.
 3. Make sure that the "KLIPP-IT" thread trimmer is in its right end position (this right end position is normally maintained by the extension spring on the thread trimmer drive also during the transportation of the sewing machine). Remove the sewing sample under the presser foot and check the machine for free running by turning the pulley in operating direction.
 4. Place the V-belt supplied with the sewing table on the pulley and mount the belt guard supplied with the accessories of the sewing machine. Screw the stop for synchronizer to the belt guard.

AUFSTELLUNG, ÖLEN, NADELN

AUFSTELLUNG

- A) Maschinen ohne "KLIPPAB" Fadenabschneider auf UNION SPECIAL Nähstischen mit Kupplungsmotor.
1. Nach dem Auspacken von Nähmaschine mit Zubehör und Nähstisch setzen Sie die fünf Gummiisolatoren (A, Fig. 1) in die dafür vorgesehenen Bohrungen in der Nähstischplatte ein und legen den Profilmgummi (B), wie gezeigt, in die Grundplatte der Nähmaschine.
 2. Stellen Sie die Nähmaschine auf die Gummiisolatoren in der Nähstischplatte.
 3. Entfernen Sie das Nähmuster unter dem Drückerfuß und prüfen Sie durch Drehen der Handrad-Riemenscheibe in Nährichtung die Maschine auf freien Lauf.
 4. Legen Sie den mit dem Nähstisch gelieferten Keilriemen auf die Handrad-Riemenscheibe und montieren Sie den mit dem Nähmaschinenzubehör gelieferten Riemenschutz.
 5. Bauen Sie den Motor-Riemenschutz ab. Legen Sie den Keilriemen um die Motorriemenscheibe und schwenken Sie den Motor um den Riemen zu spannen. Der Keilriemen ist richtig gespannt, wenn er in der Mitte zwischen Handrad und Motorriemenscheibe mit mäßigem Fingerdruck etwa 10 mm eingedrückt werden kann (siehe Fig. 2). Bauen Sie den Motorriemenschutz wieder an.
 6. Hängen Sie die Drückerfuß-Lifterkette am Lifterhebel der Nähmaschine und am kleinen Pedal des Nähstisches ein.
 7. Füllen Sie Öl in die Maschine. Beachten Sie den Abschnitt "ÖLEN"!
 - 8.1 Montieren Sie den Fadenständer.
 - 8.2 Montieren Sie bei Maschine 34700 BW die einstellbare Spannrolleneinrichtung und den Kniehebel an die Nähstischplatte. Siehe Explosionszeichnungen im Katalog.
 9. Schalten Sie die Maschine ein und prüfen Sie die Drehrichtung des Kupplungsmotors. Die Riemenscheibe muß sich, von rechts gesehen, im Uhrzeigersinn drehen. Ist eine Änderung der Drehrichtung erforderlich, muß dies von einem Elektriker durchgeführt werden! Schalten Sie die Maschine wieder aus und warten Sie den Stillstand des Motors ab.
 10. Fädeln Sie die Maschine ein. Beachten Sie den Abschnitt "EINFÄDELN" in der Bedienungsanleitung.
 11. Ändern Sie die im Werk eingestellte Stichlänge, wenn notwendig. Siehe Absatz "EINSTELLUNG DER STICHLÄNGE" in der Bedienungsanleitung.

- B) Maschinen mit "KLIPPAB" Fadenabschneider auf UNION SPECIAL Nähstischen mit Elektronik-Stopmotor und Gleichstrom-Elektronik-Stopmotor.
1. Nach dem Auspacken von Nähmaschine mit Zubehör und Nähstisch setzen Sie die fünf Gummiisolatoren (A, Fig. 1) in die dafür vorgesehenen Bohrungen in der Nähstischplatte ein und legen den Profilmgummi (B), wie gezeigt, in die Grundplatte der Nähmaschine.
 2. Stellen Sie die Nähmaschine auf die Gummiisolatoren in der Nähstischplatte.
 3. Überzeugen Sie sich, daß der "KLIPPAB" Fadenabschneider in seiner rechten Endstellung ist (normalerweise ist diese rechte Endstellung auch während des Transports der Nähmaschine durch die Zugfeder am Antrieb des Fadenabschneiders gewährleistet). Entfernen Sie das Nähmuster unter dem Drückerfuß und prüfen Sie durch Drehen der Handrad-Riemenscheibe in Nährichtung die Maschine auf freien Lauf.
 4. Legen Sie den mit dem Nähstisch gelieferten Keilriemen auf die Handrad-Riemenscheibe und montieren Sie den mit dem Nähmaschinenzubehör gelieferten Riemenschutz. Schrauben Sie den Anschlag für den Positionsgeber an den Riemenschutz.

5. Dismount motor belt guard. Place the V-belt around the motor pulley and slue the motor to tense the belt. The tension on the V-belt is correct, when with moderate finger pressure, it will deflect approx. 10 mm (3/8 in.), midway between pulley on the sewing machine and motor pulley (see Fig. 2).
Remount motor belt guard.
6. Mount the guard ring on the synchronizer of the positioning motor. Place the through holes so that the screws in the synchronizer are accessible for fastening it on the flange of the machine pulley.
The guard ring prevents from putting the fingers into the pulley.
7. Insert the synchronizer on the flange of the machine pulley so that it is secured against turning by the stop on the belt guard. Fasten the set screws with the hexagon socket head wrench furnished with the accessories of the sewing machine.
Lead the plug with cable through the table board and insert it on the motor (see instruction of the motor supplier and Figs. 3, 4 and 5).

Caution! Do not yet insert the ten prong plug of the thread trimmer drive on the motor!

8. Fill the machine with oil. Observe paragraph "LUBRICATION"!
- 9.1 Assemble the thread stand.
- 9.2 On styles 34700 KBW and KPBW assemble the adjustable tension roller device and the knee press lever to the table board. See exploded view drawings in catalog.
10. Switch-on the machine and check the direction of rotation of the motor. The pulley must turn clockwise, viewed from the right.

Electronic positioning motor:

In case the direction of rotation has to be changed, it has to be done by an electrician.

Electronic DC positioning motor:

In case the direction of rotation has to be changed, program the direction of rotation according to the instructions of the motor supplier.

11. Now adjust the stopping positions (needle down and needle up). Also refer to the instructions of the motor supplier.

Electronic positioning motor:

Remove the synchronizer cover.
Shortly press the motor treadle to the front, the machine stops in the first position.

Hold the left control disc of the synchronizer and turn the machine pulley in operating direction until the needles are in the extreme down position.

Repeat the procedure by shortly pressing the motor treadle to the front. The machine must stop in needle down position. Readjust if required.

Heel the motor treadle, the machine stops in the second position.

Hold the right control disc of the synchronizer and turn the machine pulley in operating direction until the needles are in the extreme up position.

Repeat the procedure by shortly pressing to the front and heeling the motor treadle. The machine must stop in needle up position. Readjust if required.

Remount the synchronizer cover.

Electronic DC positioning motor:

Program the stopping positions needle down and needle up according to the instructions of the motor supplier.

Switch-off the machine.

3. Bauen Sie den Motor-Riemenschutz ab. Legen Sie den Keilriemen um die Motorriemenscheibe und schwenken Sie den Motor um den Riemen zu spannen. Der Keilriemen ist richtig gespannt, wenn er in der Mitte zwischen Handrad und Motorriemenscheibe mit mäßigem Fingerdruck etwa 10 mm eingedrückt werden kann (siehe Fig. 2).
Bauen Sie den Motorriemenschutz wieder an.
6. Montieren Sie den Schutzring auf den Positionsgeber des Stopmotors. Platzieren Sie die Durchgangsbohrungen so, daß die Schrauben im Positionsgeber zum Befestigen auf dem Flansch der Handrad-Riemenscheibe zugänglich sind.
Der Schutzring verhindert, daß in die Handrad-Riemenscheibe gegriffen werden kann.
7. Stecken Sie den Positionsgeber so auf den Flansch der Handrad-Riemenscheibe, daß er durch den Anschlag am Riemenschutz gegen verdrehen gesichert ist und ziehen Sie die Schrauben mit dem im Nähmaschinenzubehör gelieferten Sechskantstiftschlüssel fest.

Führen Sie den Stecker mit Zuleitung durch die Nähtischplatte und stecken Sie ihn am Motor ein (siehe Betriebsanleitung des Motorherstellers und Fig. 3, 4 und 5).

Achtung! Stecken Sie den 10 poligen Stecker des Fadenabscheider-Antriebs jetzt noch nicht am Motor ein!

8. Füllen Sie Öl in die Maschine. Beachten Sie den Abschnitt "ÖLEN"!
- 9.1 Montieren Sie den Fadenständer.
- 9.2 Montieren Sie bei den Maschinen 34700 KBW und KPBW die einstellbare Spannrolleneinrichtung und den Kniehebel an die Nähtischplatte. Siehe Explosionszeichnungen im Katalog.
10. Schalten Sie die Maschine ein und prüfen Sie die Drehrichtung des Motors. Die Riemenscheibe muß sich, von rechts gesehen, im Uhrzeigersinn drehen.

Elektronik-Stopmotor:

Ist eine Änderung der Drehrichtung erforderlich, muß dies von einem Elektriker durchgeführt werden.

Gleichstrom-Elektronik-Stopmotor:

Ist eine Änderung der Drehrichtung erforderlich, programmieren Sie die Drehrichtung entsprechend der Betriebsanleitung des Motorherstellers.

11. Stellen Sie nun die Haltepositionen (Nadeltief und Nadelhoch) ein. Siehe auch Betriebsanleitung des Motorherstellers.

Elektronik-Stopmotor:

Nehmen Sie die Positionsgeberhaube ab.
Treten Sie das Motorpedal kurz nach vorne, die Maschine hält in der 1. Position.

Halten Sie die linke Steuerscheibe des Positionsgebers fest und drehen Sie die Handrad-Riemenscheibe in Nährichtung bis die Nadeln in ihrer untersten Stellung sind.

Wiederholen Sie den Vorgang durch kurzes nach vorne treten des Motorpedals. Die Maschine muß in Nadeltiefstellung halten. Stellen Sie bei Bedarf nach.

Treten Sie das Motorpedal zurück, die Maschine hält in der 2. Position.

Halten Sie die rechte Steuerscheibe des Positionsgebers fest und drehen Sie die Handrad-Riemenscheibe in Nährichtung bis die Nadeln in ihrer obersten Stellung sind.

Wiederholen Sie den Vorgang durch kurzes nach vorne treten und zurücktreten des Motorpedals. Die Maschine muß in Nadelhochstellung halten. Stellen Sie bei Bedarf nach.

Montieren Sie die Positionsgeberhaube wieder.

Gleichstrom-Elektronik-Stopmotor:

Programmieren Sie die Haltepositionen Nadeltief und Nadelhoch entsprechend der Betriebsanleitung des Motorherstellers.

Schalten Sie die Maschine aus.

INSTALLATION (continued)

12. Insert the ten prong plug of the thread trimmer drive on the motor (see Fig. 5).
13. Assemble the pneumatic presser foot lifter, furnished with the sewing table, to the sewing machine. Refer to paragraph "PNEUMATIC PRESSER FOOT LIFTER" in the instructions for mechanics and to the exploded view drawings in the catalog.
14. Complete all pneumatic and electric connections between sewing table respectively motor and sewing machine. Connect sewing machine bed casting and motor base with the wire for potential equalization.
Machines with solenoid drive for "KLIPP-IT" thread trimmer see Figs. 3 and 5.
Machines with electro-pneumatic drive for "KLIPP-IT" thread trimmer see Figs. 4 and 5.
15. Thread the machine. Observe paragraph "THREADING" in the operating instructions.
16. Change the stitch length set at the factory, if required. See paragraph "SETTING THE STITCH LENGTH" in the operating instructions.

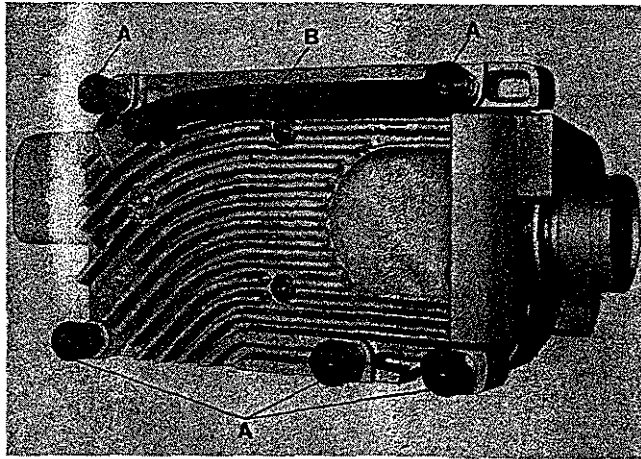


Fig.1

AUFSTELLUNG (Fortsetzung)

12. Stecken Sie den 10 poligen Stecker des Fadenabschneider-Antriebs am Motor ein (siehe Fig. 5).
13. Montieren Sie den mit dem Nähtisch gelieferten pneumatischen Drückerfußlifter an die Nähmaschine. Siehe Absatz "PNEUMATISCHER DRÜCKERFUSSLIFTER" in der Mechanikeranleitung und Explosionszeichnungen im Katalog.
14. Stellen Sie alle pneumatischen und elektrischen Anschlüsse zwischen Nähtisch bzw. Motor und Nähmaschine her. Verbinden Sie mit dem Potentialausgleichsleiter Nähmaschinengehäuse und Motorfuß.
Maschinen mit Magnetantrieb für "KLIPPAB" Fadenabschneider siehe Fig. 3 und 5.
Maschinen mit elektropneumatischem Antrieb für "KLIPP-AB" Fadenabschneider siehe Fig. 4 und 5.
15. Fädeln Sie die Maschine ein. Beachten Sie den Abschnitt "EINFÄDELN" in der Bedienungsanleitung.
16. Ändern Sie die im Werk eingestellte Stichlänge, wenn notwendig. Siehe Absatz "EINSTELLUNG DER STICHLÄNGE" in der Bedienungsanleitung.

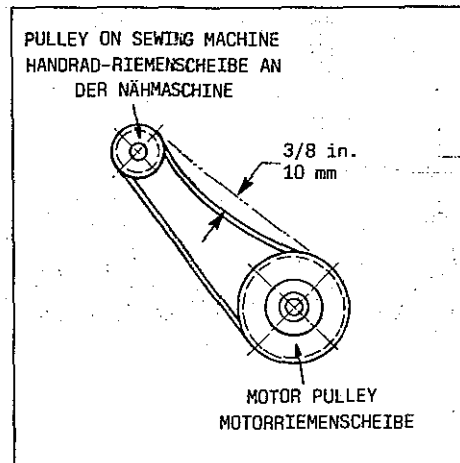
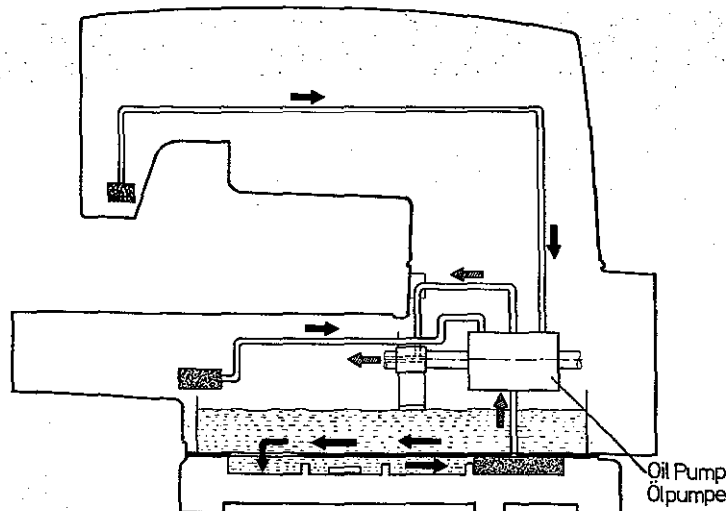


Fig.2

CLASS 34000 - OIL FLOW DIAGRAM
KLASSE 34000 - ÖLFLUSS-SCHEMA



ELECTRIC AND PNEUMATIC CONNECTIONS BETWEEN SEWING TABLE RESPECTIVELY MOTOR AND SEWING MACHINE FOR STYLES WITH SOLENOID DRIVE FOR "KLIPP-IT" THREAD TRIMMER (rear view)

ELEKTRISCHE UND PNEUMATISCHE ANSCHLÜSSE ZWISCHEN NÄHISCHT bzw. MOTOR UND NÄHMASCHINE BEI MASCHINEN MIT MAGNETANTRIEB FÜR "KLIPPAB" FADENABSCHNEIDER (Rückansicht)

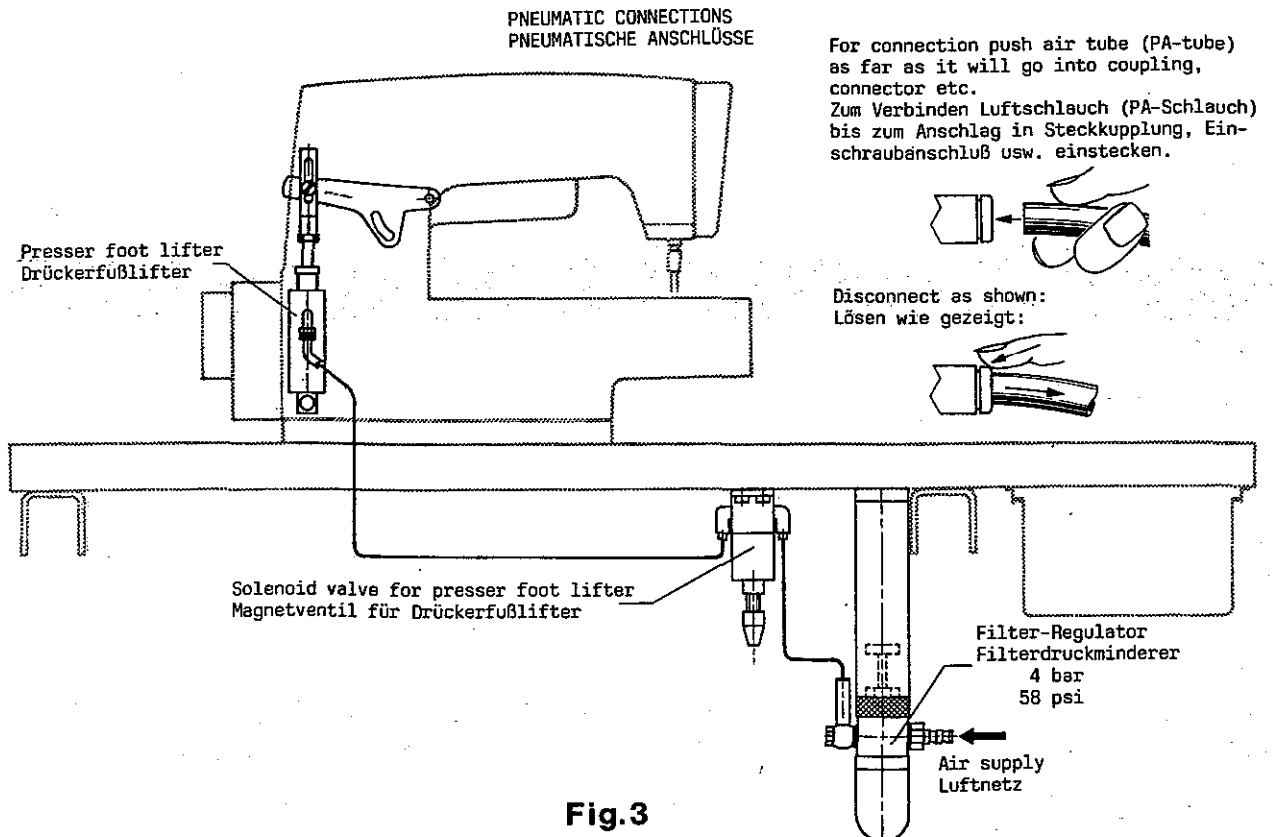
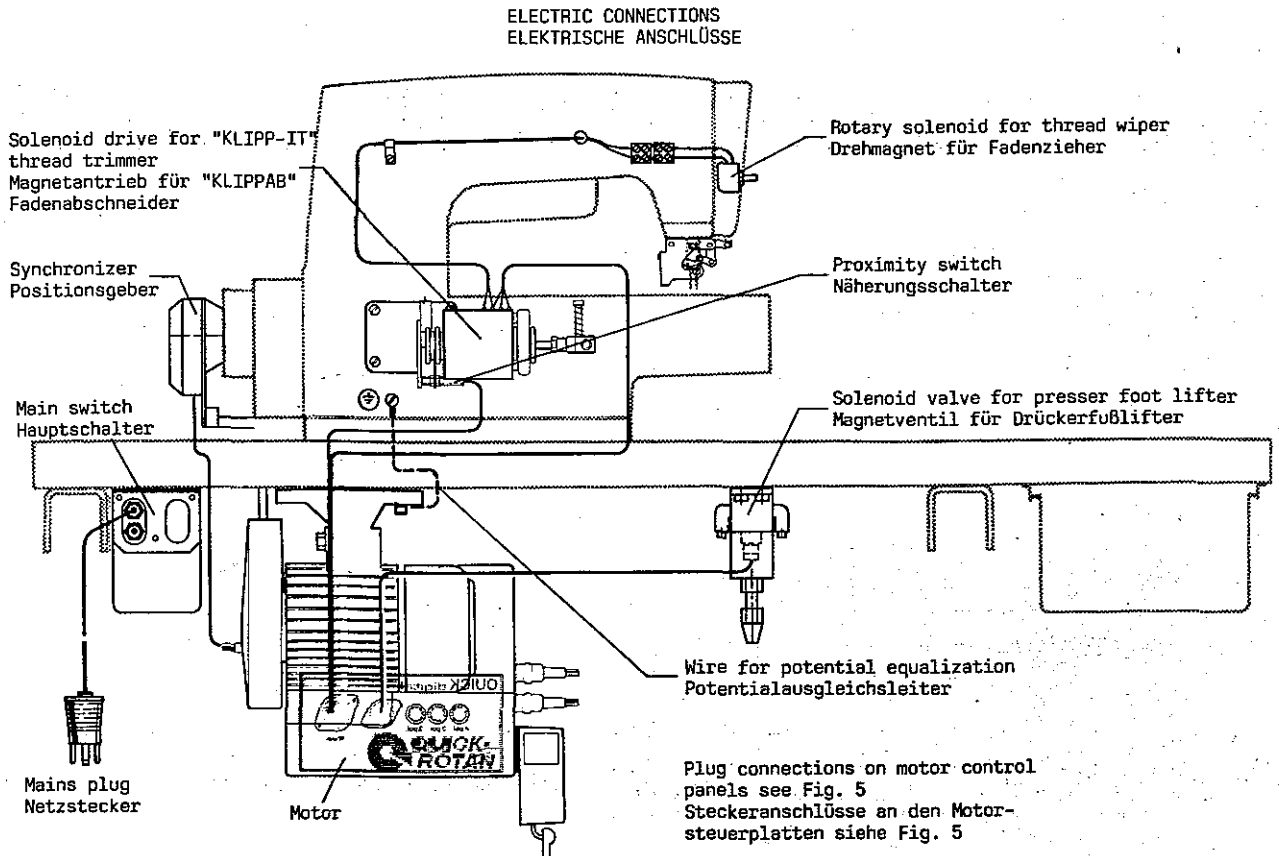


Fig.3

ELECTRIC AND PNEUMATIC CONNECTIONS BETWEEN SEWING TABLE RESPECTIVELY MOTOR AND SEWING MACHINE FOR
 STYLES WITH ELECTRO-PNEUMATIC DRIVE FOR "KLIPP-IT" THREAD TRIMMER (rear view)

ELEKTRISCHE UND PNEUMATISCHE ANSCHLÜSSE ZWISCHEN NÄHTISCH bzw. MOTOR UND NÄHMASCHINE BEI MASCHINEN MIT
 ELEKTROPNEUMATISCHEM ANTRIEB FÜR "KLIPPAB" FADENABSCHNEIDER (Rückansicht)

ELECTRIC CONNECTIONS
 ELEKTRISCHE ANSCHLÜSSE

Electro-pneumatic drive for
 "KLIPP-IT" thread trimmer
 Elektropneumatischer Antrieb
 für "KLIPPAB" Fadenabschneider

Synchronizer
 Positionsgeber

Main switch
 Hauptschalter

Mains plug
 Netzstecker

Proximity switch
 Näherungsschalter

Motor

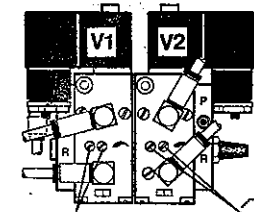
Wire for potential equalization
 Potentialausgleichsleiter

Solenoid valve for presser foot lifter
 Magnetventil für Druckerfußlifter

Plug connections on motor control
 panels see Fig. 5
 Steckeranschlüsse an den Motor-
 steuerplatten siehe Fig. 5

PNEUMATIC CONNECTIONS
 PNEUMATISCHE ANSCHLÜSSE

Air flow metering screws
 Regulierschrauben für
 Luftdurchfluss



Thread trimmer
 Fadenabschneider

Thread wiper
 Fadenzieher

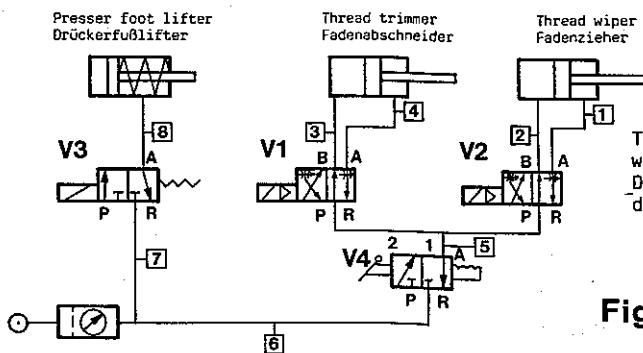
Air cylinder for thread wiper
 Luftzylinder für Fadenzieher

Toggle lever valve for switching off the
 air for thread trimmer (required for
 adjustments only)
 Kipphebelventil zum Ausschalten der Luft
 für den Fadenabschneider (nur für Ein-
 stellarbeiten)

Solenoid valve for presser foot lifter
 Magnetventil für Druckerfußlifter

Presser foot lifter
 Druckerfußlifter

Pneumatic Diagram
 Pneumatik Plan



Presser foot lifter
 Druckerfußlifter

Thread trimmer
 Fadenabschneider

Thread wiper
 Fadenzieher

Air supply
 Luftnetz

Filter-Regulator
 Filterdruckminderer
 4 bar
 58 psi

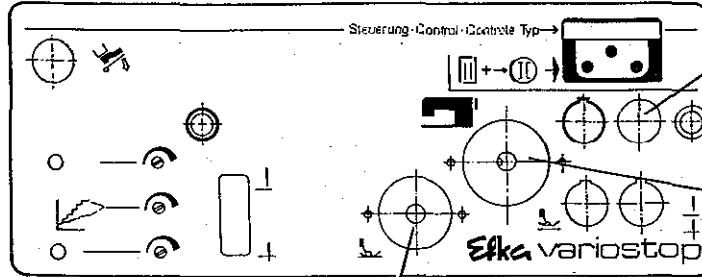
The air tubes are marked
 with numbers 1-8
 Die Luftschläuche sind mit
 den Nummern 1-8 gekennzeichnet

Connecting and disconnecting
 of air tubes see Fig. 3
 Verbinden und lösen von Luft-
 schläuchen siehe Fig. 3

Fig. 4

PLUG CONNECTIONS ON MOTOR CONTROL PANELS (front view)
 STECKERANSCHLÜSSE AN DEN MOTORSTEUERPLATTEN (Vorderansicht)

Electronic positioning motor No. 997 G-750
 Elektronik-Stopmotor Nr. 997 G-750

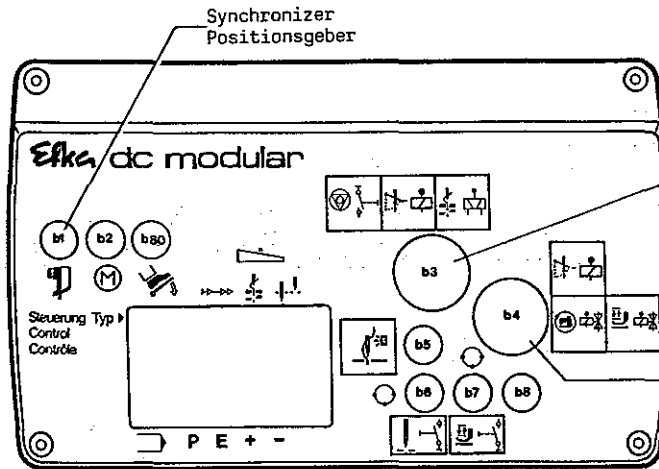


6 prong plug presser foot lifter
 6 pol. Stecker Drückerfußlifter

Synchronizer Positionsgeber

10 prong plug thread trimmer
 10 pol. Stecker Fadenabschneider

Electronic DC positioning motor No. 997 A-780
 Gleichstrom-Elektronik-Stopmotor Nr. 997 A-780

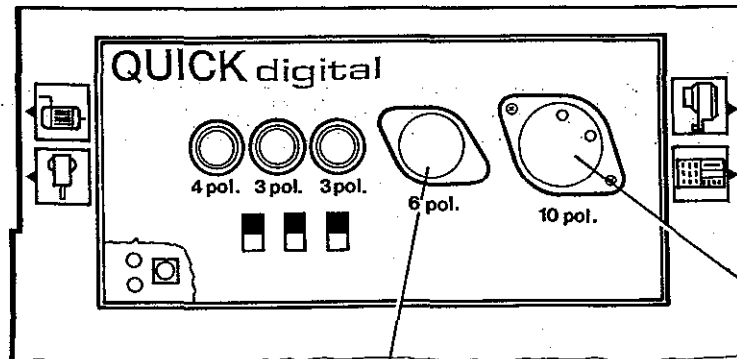


10 prong plug thread trimmer
 10 pol. Stecker Fadenabschneider

6 prong plug presser foot lifter
 6 pol. Stecker Drückerfußlifter

Synchronizer Positionsgeber

Electronic DC positioning motor No. 997 A-720
 Gleichstrom-Elektronik-Stopmotor Nr. 997 A-720



Synchronizer Positionsgeber

10 prong plug thread trimmer
 10 pol. Stecker Fadenabschneider

6 prong plug presser foot lifter
 6 pol. Stecker Drückerfußlifter

Fig.5

LUBRICATION

CAUTION! Oil has been drained from machine before shipping and the reservoir must be filled before beginning to operate. Use the oil with UNION SPECIAL specification No. 175 which is delivered with the accessories of the machine. This oil is equivalent to a hydraulic oil according to ISO VG 22 and can be purchased from UNION SPECIAL CORPORATION in 0,5 liter containers under part No. 28604 U, or in 5 liter containers under part No. 28604 V.

Oil is filled at plug screw (A, Fig. 6), the level is checked at the lucite oil gauge (B, Fig. 6) at the front of the machine.

To fill the reservoir approximately 700 ml (24 ounces) of oil are required.

Maintain the oil level between the red lines of the gauge. The machine is automatically lubricated and no oiling other than keeping the reservoir filled is necessary. While operating the oil must be visible in the lucite window (C, Fig. 6) under the machine arm. If the oil is not visible when the machine is running, the oil pump is inoperative.

A daily check before the morning start should be made and oil added if required.

For machines with "KLIPP-IT" thread trimmer only: Before putting into service apply some drops of oil to the bearings of shaft (D, Fig. 6) on the solenoid drive respectively electro-pneumatic drive of thread trimmer.

NEEDLES

Each needle has both a type and a size number. The type number denotes the kind of shank, point, length, groove, finish and other details. The metric size number, stamped on the needle shank, denotes largest diameter of blade, measured in hundreds of a mm midway between shank and eye. Collectively, type and size number (metric/inch) represent the complete symbol, which is given on the label of all needles packaged and sold by UNION SPECIAL CORPORATION.

The standard needle for Styles 34700 BW, KBW, KPBW, F, KF, KPF, KW, KPW, KWS and KPWS is type 121 GJS-80/032.

The standard needle for Styles 34700 C, KC, KPC, CC, KCC and KPCC is type 121 GUS-80/032.

Depending on the sewing operation each machine style can be equipped with one of the needle types and sizes described in the following:

| Type No. | Description and sizes |
|----------|--|
| 121 GJS | Round shank, round point, ball tip, double groove, taper blade from spot to shank, ball eye with small profile for less mesh displacement, spot with reinforced profile, struck groove, chromium plated. Sizes: 60/024, 65/025, 70/027, 75/029, 80/032. |
| 121 GUS | Round shank, round point, ball tip, double groove, blade increased, ball eye, spotted, struck groove, chromium plated. Sizes: 70/027, 75/029, 80/032, 90/036. |
| 121 GWS | Round shank, round point, sharp tip, double groove, blade increased, ball eye, spotted, struck groove, chromium plated. Sizes: 65/025, 70/027, 80/032, 90/036. |
| 121 GXS | Similar to 121 GWS, except with enlarged spot and without ball eye. Sizes: 65/025, 70/027. |

ÖLEN

ACHTUNG! Vor dem Versand wurde das Öl aus der Maschine abgelassen, der Ölbehälter muß deshalb vor der Inbetriebnahme gefüllt werden. Verwenden Sie das im Zubehör der Maschine mitgelieferte Öl mit der UNION SPECIAL Spezifikation Nr. 175. Dieses Öl entspricht einem Hydraulik-Öl nach ISO VG 22 und ist in 0,5 l Behältern unter der Teil Nr. 28604 U, oder in 5 l Behältern unter der Teil Nr. 28604 V von der UNION SPECIAL CORPORATION erhältlich.

Das Öl wird durch die Verschraubung (A, Fig. 6) eingefüllt, der Ölstand wird am Ölschauglas (B, Fig. 6) vorne an der Maschine geprüft.

Zum Füllen des Ölbehälters werden etwa 700 ml Öl benötigt.

Der Ölspiegel muß zwischen den beiden roten Linien des Schauglases gehalten werden. Die Maschine wird automatisch geschmiert, es ist nichts weiter notwendig als den Ölbehälter gefüllt zu halten. Während des Nähens muß das Öl im Ölschauglas (C, Fig. 6) unter dem Maschinenarm sichtbar sein. Ist das Öl beim Betrieb der Maschine nicht sichtbar, wirkt die Ölpumpe nicht.

Nehmen Sie täglich vor der morgendlichen Inbetriebnahme eine Überprüfung vor und füllen Sie, wenn notwendig, Öl nach.

Nur für Maschinen mit "KLIPPAB" Fadenabschneider: Geben Sie vor Inbetriebnahme an die Lagerstellen der Achse (D, Fig. 6) am Magnetantrieb bzw. elektromagnetischen Antrieb des Fadenabschneiders einige Tropfen Öl.

NADELN

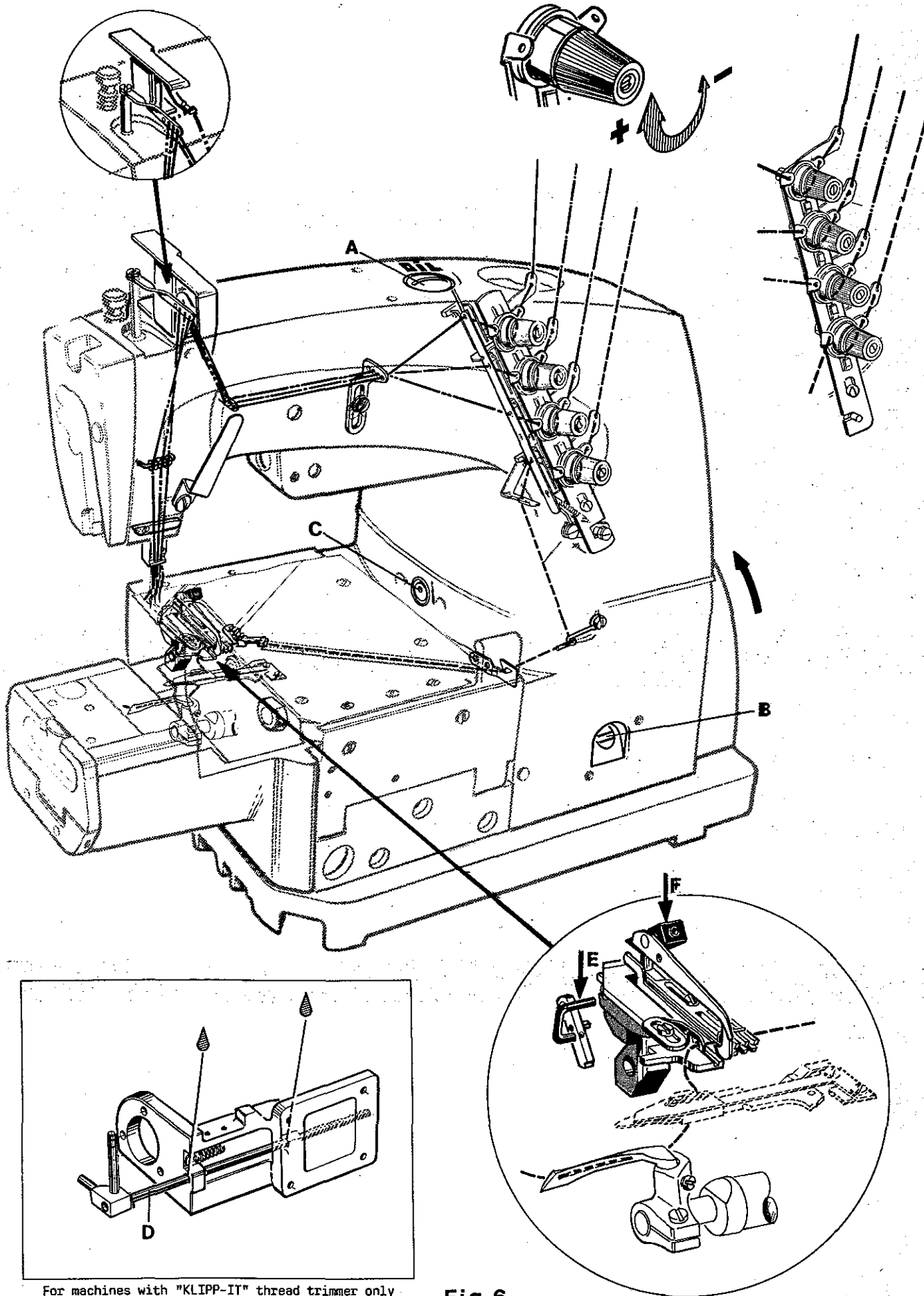
Jede Nadel hat eine Typen- und eine Dickennummer. Die Typennummer bezeichnet die Art des Nadelkolbens, der Spitze, Länge, Rinne, Oberfläche und andere Einzelheiten. Die metrische Dickennummer, im Nadelkolben eingepreßt, gibt den größten Durchmesser des Nadelschaftes in hundertstel Millimeter an, gemessen in der Mitte zwischen Kolben und Öhr. Typen- und Dickennummer (metrisch/inch) zusammen ergeben die vollständige Nadelbezeichnung, die auf jedem Etikett aller von der UNION SPECIAL CORPORATION gepackten und verkauften Nadeln steht.

Die Standardnadel für die Maschinen 34700 BW, KBW, KPBW, F, KF, KPF, KW, KPW, KWS und KPWS ist die Type 121 GJS-80/032.

Die Standardnadel für die Maschine 34700 C, KC, KPC, CC, KCC und KPCC ist die Type 121 GUS-80/032.

Je nach Nähoperation kann jedoch jede Maschine mit einer der nachfolgend beschriebenen Nadeltypen und -dicken ausgerüstet werden:

| Typen Nr. | Beschreibung und Dicken |
|-----------|--|
| 121 GJS | Rundkolben, Rundspitze, Kugelspitze, zwei gerade Rinnen, Schaft ab Hohlkehle konisch, Öhr verdickt mit kleinem Querschnitt für geringe Maschenverdrängung, Hohlkehle mit verstärktem Querschnitt, geprägt, verchromt. Dicken: 60/024, 65/025, 70/027, 75/029, 80/032. |
| 121 GUS | Rundkolben, Rundspitze, Kugelspitze, zwei gerade Rinnen, Schaft verdickt, Öhr verdickt, Hohlkehle, geprägt, verchromt. Dicken: 70/027, 75/029, 80/032, 90/036. |
| 121 GWS | Rundkolben, Rundspitze scharf, zwei gerade Rinnen, Schaft verdickt, Öhr verdickt, Hohlkehle, geprägt, verchromt. Dicken: 65/025, 70/027, 80/032, 90/036. |
| 121 GXS | Wie 121 GWS, jedoch mit vergrößerter Hohlkehle, Öhrpartie nicht verdickt. Dicken: 65/025, 70/027. |



For machines with "KLIPP-IT" thread trimmer only
 Nur für Maschinen mit "KLIPPAB" Fadenabschneider

Fig.6

THREADING

Switch-off main switch before threading! When using clutch motors without actuation lock wait until the motor has stopped totally!

The machines are threaded as shown in Fig. 6.

For easier threading of the looper thread, the cast-off plate will flip-up when pressing lever (E, Fig. 6). After threading push the cast-off plate at lever (F) back to its home position.

OPERATING

(Machines without "KLIPP-IT" thread trimmer)

1. Switch-on main switch.
2. Lift the presser foot by depressing presser foot lifter treadle.
3. Place the fabric to be sewn under the lifted presser foot and lower the presser foot by releasing the treadle.
4. Depress the motor treadle. The machine sews. Guide the fabric to be sewn.*
5. Release the motor treadle. The machine stops.
6. Turn the needles in up position, lift the presser foot, remove the fabric in sewing direction from the machine and simultaneously cut the threads with a pair of scissors.

OPERATING

(Machines with "KLIPP-IT" thread trimmer)

1. Switch-on main switch.
2. Heel the motor treadle, the presser foot lifts automatically.
3. Place the fabric to be sewn under the lifted presser foot and release the motor treadle. The presser foot lowers.
4. Depress the motor treadle. The machine sews. Guide the fabric to be sewn.*
5. Release the motor treadle. The machine stops in needle down position.
6. Heel the motor treadle, the needles move in needle up position, the presser foot lifts automatically, the threads are automatically cut below the throat plate in such a way that the stitch is secured against unravelling and the needle thread ends are wiped out of the fabric.
7. Keep the motor treadle heeled and remove the fabric under the lifted presser foot in sewing direction from the machine.

THREAD TENSION

Set the tension for the needle threads to produce uniform stitches on the undersurface of the fabric.

The tension applied to the looper thread should be very slight and just sufficient to steady the thread. Turning the tension nuts clockwise increases the tension, turning counterclockwise decreases the tension.

* Styles 34700 BW, KBW and KPBW include instructions No. DA 2354 for sewing an elastic waist. Please note this info!

EINFÄDELN

Schalten Sie vor dem Einfädeln den Hauptschalter aus! Warten Sie bei Kupplungsmotoren ohne Betätigungssperre den Stillstand des Motors ab!

Die Maschinen werden wie in Fig. 6 gezeigt eingefädelt.

Zum besseren Einfädeln des Greiferfadens kann die Fadenabzugsplatte durch Drücken des Hebels (E, Fig. 6) nach oben ausgeschwenkt werden. Nach dem Einfädeln wird die Fadenabzugsplatte am Hebel (F) wieder in ihre Ausgangsstellung zurückgedrückt.

BEDIENEN

(Maschinen ohne "KLIPPAB" Fadenabschneider)

1. Schalten Sie am Hauptschalter ein.
2. Heben Sie durch treten des Drückerfußlifter-Pedals den Drückerfuß an.
3. Legen Sie das Nähgut unter den angehobenen Drückerfuß und senken Sie den Drückerfuß durch Loslassen des Pedals ab.
4. Treten Sie das Motorpedal nach vorne. Die Maschine näht. Führen Sie das Nähgut.*
5. Lassen Sie das Motorpedal los. Die Maschine stoppt.
6. Drehen Sie die Nadeln in Hochstellung, heben Sie den Drückerfuß an, nehmen Sie das Nähgut in Nährichtung von der Maschine und schneiden Sie gleichzeitig die Fäden mit einer Schere ab.

BEDIENEN

(Maschinen mit "KLIPPAB" Fadenabschneider)

1. Schalten Sie am Hauptschalter ein.
2. Treten Sie das Motorpedal zurück, der Drückerfuß hebt automatisch an.
3. Legen Sie das Nähgut unter den angehobenen Drückerfuß und lassen Sie das Motorpedal los. Der Drückerfuß senkt sich ab.
4. Treten Sie das Motorpedal nach vorne. Die Maschine näht. Führen Sie das Nähgut.*
5. Lassen Sie das Motorpedal los. Die Maschine stoppt in Nadeltiefstellung.
6. Treten Sie das Motorpedal zurück, die Nadeln gehen in Hochstellung, der Drückerfuß hebt automatisch an, die Fäden werden automatisch unter der Stichplatte so abgeschnitten, daß der Stich gegen aufziehen gesichert ist und die Nadelfadenenden aus dem Nähgut herausgezogen.
7. Halten Sie das Motorpedal zurückgetreten und nehmen Sie das Nähgut in Nährichtung unter dem angehobenen Drückerfuß von der Maschine.

FADENSpannung

Stellen Sie die Spannung für die Nadelfäden so ein, daß auf der Unterseite des Stoffes ein gleichmäßiger Stich gebildet wird.

Stellen Sie die Greiferfadenspannung gerade so stark ein, daß der Faden ganz leicht gespannt ist und gleichmäßig abläuft. Drehen der Fadenspannungsmuttern im Uhrzeigersinn verstärkt die Spannung, drehen im Gegenuhrzeigersinn verringert sie.

* Den Maschinen 34700 BW, KBW und KPBW ist die Anleitung Nr. DA 2354 zum Nähen eines Weichbundes beigelegt. Bitte beachten Sie diese!

SETTING THE FRAME EYELET AND TAKE-UP WIRE FOR THE NEEDLE THREADS

Set the frame eyelet (A, Fig. 7) 19 mm (3/4 in.) above the center of mounting screw (B). Lower it for more needle thread, raise it for less needle thread in the stitch.

Set the take-up wire (C) for the right needle thread as low as possible. Raising the take-up wire increases the right needle thread loop. After loosening set screw (D) take-up wire (C) can be raised or lowered. Retighten set screw (D).

PRESSER FOOT PRESSURE

The pressure on the presser foot should be just as strong as to feed the fabric to be sewn uniformly. The pressure exerted by the presser spring should be slightly stronger than the pressure exerted by the spring(s) for the presser foot yielding section(s). The regulator (E, Fig. 7) is located left on the top of the machine arm. Turning it clockwise increases the pressure, turning counterclockwise acts the reverse.

CHANGING THE NEEDLE(S)



Switch-off main switch before changing needles! When using clutch motors without actuation lock wait until the motor has stopped totally!

Turn machine pulley in operating direction until the needles are in the upmost position. Unthread the eye of the needle to be changed. Loosen the screw (A, Fig. 8) for needle and draw the needle out of the needle holder. Insert the shank of the new needle as far as it will go into the needle holder and with the long groove of needle facing to the front. Retighten screw for needle and thread the needle eye.

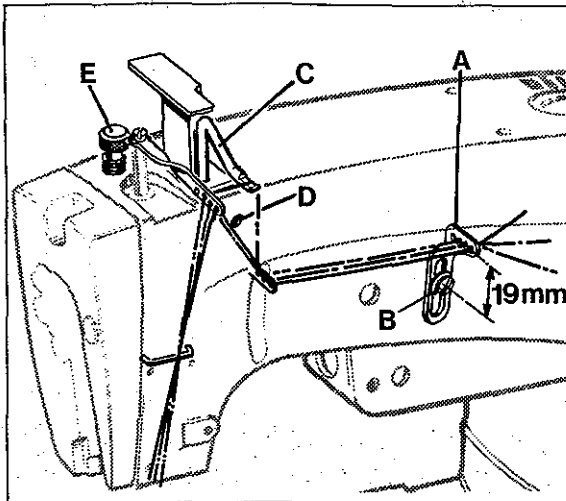


Fig.7

SETTING THE STITCH LENGTH



Switch-off main switch before setting the stitch length! When using clutch motors without actuation lock wait until the motor has stopped totally!

Before the machine leaves the factory, the stitch length change mechanism is locked. After removing cover (A, Fig. 9) and loosening screw (B, Fig. 10) lever (C) can be swung in the direction of the arrow to the left to unlock the stitch length change mechanism. The required hexagon socket wrench is a component of the machine accessories.

EINSTELLUNG DER FADENFÜHRUNG AM GEHÄUSE UND DES ABZUGSBÜGELS FÜR DIE NADELFÄDEN

Stellen Sie die Fadenführung am Gehäuse (A, Fig. 7) 19 mm hoch zur Mitte der Befestigungsschraube (B) ein. Tieferstellen ergibt mehr, höherstellen weniger Nadelfaden in der Naht.

Stellen Sie den Abzugsbügel (C) für den rechten Nadelfaden so tief wie möglich. Höherstellen des Bügels vergrößert die rechte Nadelfadenschlinge. Nach lösen des Gewindestiftes (D) kann der Abzugsbügel (C) höher oder tiefer gestellt werden. Ziehen Sie den Gewindestift (D) wieder an.

DRÜCKERFUSSDRUCK

Der Druck auf den Druckerfuß soll gerade so stark sein, daß ein gleichmäßiger Nähguttransport gewährleistet ist. Der Druck der Druckerfeder soll gerade etwas stärker sein, als der Druck der Feder(n) für das (die) Druckerfußseiten-teil(e).

Die Stellschraube (E, Fig. 7) befindet sich links oben auf dem Maschinenarm. Drehen im Uhrzeigersinn verstärkt den Druck, drehen im Gegenuhrzeigersinn verringert ihn.

AUSWECHSELN DER NADEL(N)



Schalten Sie vor dem Auswechseln der Nadeln den Hauptschalter aus! Warten Sie bei Kupplungsmotoren ohne Betätigungssperre den Stillstand des Motors ab!

Drehen Sie die Handrad-Riemenscheibe in Nährichtung bis die Nadeln in der oberen Stellung sind.

Fädeln Sie das Ohr der zu wechselnden Nadel aus.

Lösen Sie die Schraube (A, Fig. 8) für die Nadel und ziehen Sie die Nadel aus dem Nadelhalter.

Stecken Sie den Kolben der neuen Nadel bis zum Anschlag in den Nadelhalter und so, daß die lange Rinne der Nadel nach vorne zeigt.

Ziehen Sie die Schraube für die Nadel wieder an und fädeln Sie das Nadelöhr ein.

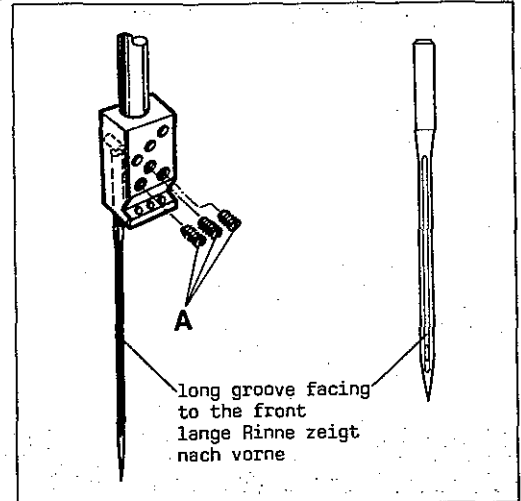


Fig.8

EINSTELLUNG DER STICHLÄNGE



Schalten Sie vor dem Einstellen der Stichlänge den Hauptschalter aus! Warten Sie bei Kupplungsmotoren ohne Betätigungssperre den Stillstand des Motors ab!

Vor dem Versand der Maschine wird die Stichlängenverstellung blockiert. Entfernt man den Deckel (A, Fig. 9) und löst die Schraube (B, Fig. 10), kann der Hebel (C) in Pfeilrichtung nach links geschwenkt werden und die Arretierung der Stichlängenverstellung ist aufgehoben. Der benötigte Sechskantschraubendreher ist im Zubehör der Maschine enthalten.

SETTING THE STITCH LENGTH (continued)

The stitch length is changed by slightly pressing stop bolt (D, Figs. 9 and 10) and simultaneously rotating pulley (E, Fig. 11). Within one revolution of the pulley stop bolt (D, Fig. 9) engages and the stitch length change starts. Rotating pulley clockwise shortens the stitch, rotating it counterclockwise increases the stitch.

After setting the desired stitch length, the mechanism can be locked again, if required. Remount cover.

DIFFERENTIAL FEED

The differential feed ratio is set with adjusting screw (A, Fig. 12). Turning screw clockwise increases the amount of differential, turning it counterclockwise decreases the differential feed.

NOTE: EVERY CHANGE OF STITCH LENGTH OR DIFFERENTIAL FEED RATIO NECESSITATES TO CHECK THE CLEARANCE OF THE FEED DOGS IN THE THROAT PLATE SLOTS.

EINSTELLUNG DER STICHLÄNGE (Fortsetzung)

Die Stichtlänge wird durch leichtes Drücken auf den Rastbolzen (D, Fig. 9 und 10) und gleichzeitiges Drehen der Handrad-Riemenscheibe (E, Fig. 11) eingestellt. Nach spätestens einer Umdrehung der Handrad-Riemenscheibe rastet der Rastbolzen (D, Fig. 9) ein und die Stichverstellung beginnt. Drehen der Handrad-Riemenscheibe im Uhrzeigersinn verkleinert den Stich, drehen im Gegenuhrzeigersinn vergrößert ihn. Nach dem Einstellen der gewünschten Stichtlänge kann, wenn notwendig, die Stichtlängenverstellung wieder blockiert werden. Montieren Sie den Deckel wieder.

DIFFERENTIALTRANSPORT

Die Differentialwirkung wird mit der Einstellschraube (A, Fig. 12) eingestellt. Drehen der Schraube im Uhrzeigersinn vergrößert die Differentialwirkung, drehen im Gegenuhrzeigersinn, verkleinert sie.

BEACHTEN SIE: NACH JEDEM VERSTELLEN DER STICHLÄNGE ODER DER DIFFERENTIALWIRKUNG MUSS GEPRÜFT WERDEN OB DIE TRANSPORTURE IN DEN STICHPLATTENSCHLITZEN FREI-GEHEN.

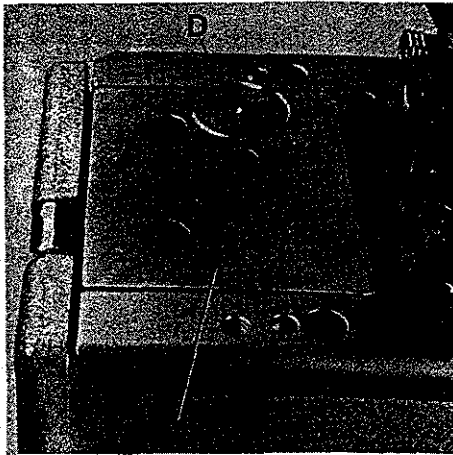


Fig.9

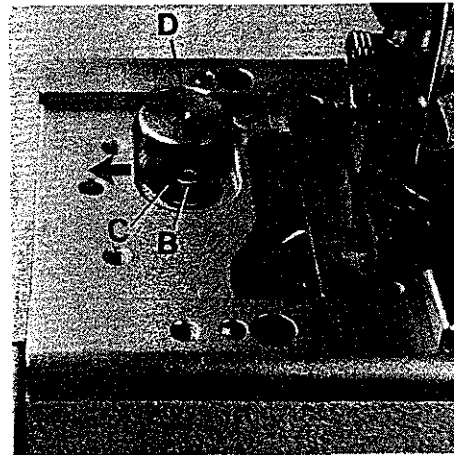


Fig.10

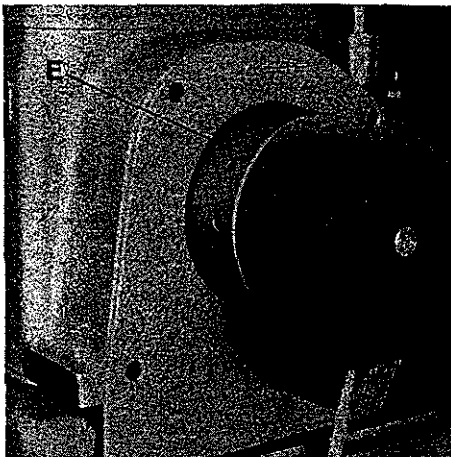


Fig.11

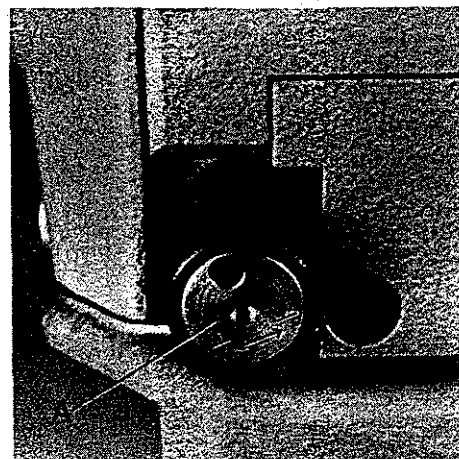


Fig.12



Switch-off main switch before doing maintenance works or eliminating operational trouble! When using clutch motors without actuation lock wait until the motor has stopped totally!



Schalten Sie vor Wartungsarbeiten oder zum Beseitigen von Störungen im Arbeitsablauf den Hauptschalter aus! Warten Sie bei Kupplungsmotoren ohne Betätigungssperre den Stillstand des Motors ab!

CHANGING OIL

Has to be done by trained technicians only!

When the machine is operated eight hours daily it is recommended to change the oil within 1 to 2 years (in case of excessive contamination and lint also earlier).

For changing the oil proceed as follows:

1. Drain the oil at plug screw (A, Fig. 13) in the bottom cover of the machine.
2. Unscrew the six screws (B, Fig. 13) for the bottom cover (C) and remove bottom cover and gasket (D).
3. Remove the magnet (M, Fig. 13), which accumulates metallic foreign materials, from the second oil sump chamber from the left in the bottom cover and clean it.
4. Remove the filter (F, Fig. 13) from the right oil sump chamber in the bottom cover and clean it in petroleum, or replace it by a new one (part No. 999-254 J).
5. Clean the bottom cover with the four oil sump chambers and the gasket for bottom cover.
6. Insert plug screw (A, Fig. 13) in the bottom cover, place the magnet (M) in the second from the left and the filter (F) in the right oil sump chamber.
7. Remount bottom cover with gasket. Make sure that the surfaces on machine bed and bottom cover for the gasket are absolutely clean! Torque the six screws (B, Fig. 13) carefully to 22,6 - 23,1 Nm (200 - 205 in.lbs.).
8. Fill-in oil.

CLEANING

To be done by qualified operators!

The oil filter (F, Fig. 14) has to be cleaned periodically in petroleum, according to its contamination. The oil filter can be removed by turning it counter-clockwise.

Chamber (K, Fig. 14) behind plug (V) has to be cleaned periodically, according to its contamination.

When operating the machine eight hours daily, the cylinder arm of the sewing machine has to be cleaned at least once a week (when sewing fabrics producing excess lint also more frequently).

ÖLWECHSEL

Darf nur von Fachkräften ausgeführt werden!

Bei einer täglichen Einsatzdauer der Maschine von acht Stunden wird empfohlen das Öl innerhalb 1 bis 2 Jahren zu wechseln (bei starker Verschmutzung und Flusenbildung entsprechend früher).

Führen Sie den Ölwechsel wie folgt durch:

1. Lassen Sie das Öl an der Verschlussschraube (A, Fig. 13) in der Grundplatte der Maschine ab.
2. Entfernen Sie die sechs Befestigungsschrauben (B, Fig. 13) für die Grundplatte (C) und nehmen Sie Grundplatte und Dichtung (D) ab.
3. Nehmen Sie den Magneten (M, Fig. 13), der die Aufgabe hat, metallische Fremdkörper anzuziehen, aus der zweiten Ölsumpfkammer von links in der Grundplatte und reinigen Sie ihn.
4. Nehmen Sie den Filter (F, Fig. 13) aus der rechten Ölsumpfkammer in der Grundplatte und reinigen Sie ihn in Petroleum, oder verwenden Sie einen neuen Filter (Teil Nr. 999-254 J).

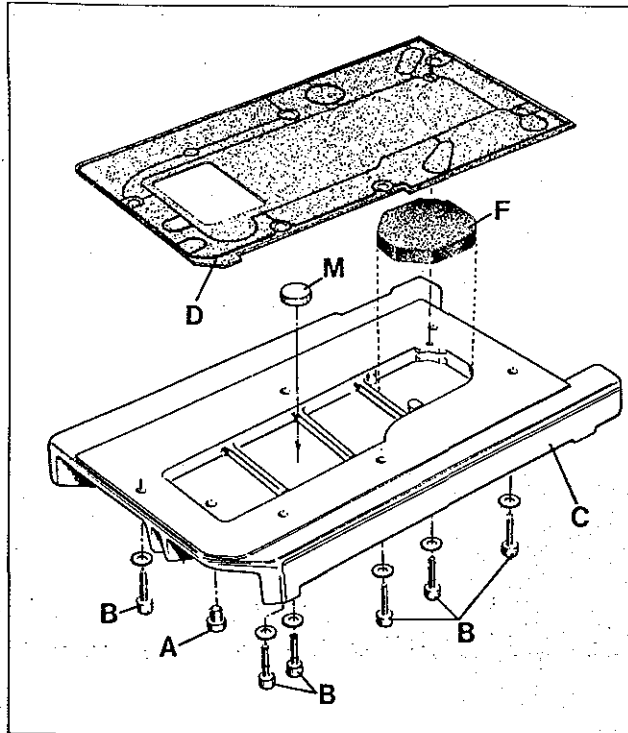


Fig.13

5. Reinigen Sie die Grundplatte mit den vier Ölsumpfkammern und die Grundplattendichtung.
6. Drehen Sie die Verschlussschraube (A, Fig. 13) in die Grundplatte, legen Sie den Magneten (M) in die zweite von links und den Filter (F) in die rechte Ölsumpfkammer.
7. Montieren Sie die Grundplatte mit Dichtung wieder. Beachten Sie, daß die Auflageflächen für die Dichtung, am Gehäuse und an der Grundplatte, absolut sauber sein müssen! Ziehen Sie die sechs Befestigungsschrauben (B, Fig. 13) mit einem Drehmoment von 22,6 bis 23,1 Nm sorgfältig an.
8. Füllen Sie Öl ein.

REINIGEN

Ist von entsprechend unterwiesenen Bedienungspersonen durchzuführen!

Der Ölfilter (F, Fig. 14) muß periodisch, je nach Verschmutzung in Petroleum gereinigt werden. Der Ölfilter kann durch Drehen im Uhrzeigersinn entfernt werden.

Die Kammer (K, Fig. 14) hinter dem Verschlusstopfen (V) muß periodisch, je nach Verschmutzung gereinigt werden.

Bei einer täglichen Einsatzdauer der Maschine von acht Stunden muß mindestens einmal wöchentlich der Zylinderarm der Nähmaschine gereinigt werden (bei Nähgut mit starker Flusenbildung auch öfters).

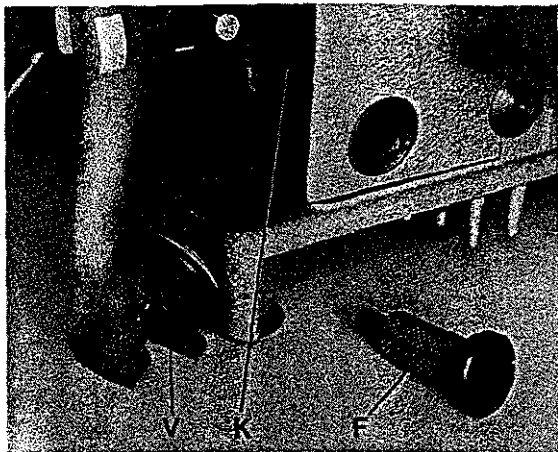


Fig.14

Proceed as follows:

Turn handwheel until the needles are in their upmost position. Pull up handle (A, Fig. 15) and swing out cylinder cover (B).

Turn out the two screws (C, Fig. 15).

Lift the presser foot and remove the throat plate support with throat plate.

Clean the inside of the cylinder arm, the feed dogs and the throat plate support with throat plate from lint.

Remount throat plate support with throat plate, swing up and lock cylinder cover.

NOTE: Excess lint in the cylinder arm may cause skipped stitches!

For cleaning in the area of the take-up remove the cloth plate. Flip-up cast-off plate (A, Fig. 16), as for threading and screw out stop screw (B) until the cast-off plate has fully swung up and rests on the bed casting.

After cleaning push the cast-off plate back to its home position, screw in the stop screw and remount the cloth plate.

From time to time the cooling ribs of the bottom cover have to be cleaned and the fan blades of the pulley have to be blown out with compressed air. For this remove belt guard (A, Fig. 17) and air duct (B).

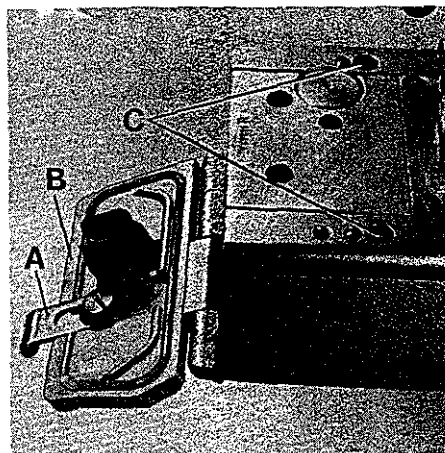


Fig.15

Gehen Sie wie folgt vor:

Drehen Sie am Handrad bis die Nadeln in der höchsten Stellung sind. Ziehen Sie den Griff (A, Fig. 15) nach oben und schwenken Sie den Zylinderdeckel (B) aus.

Drehen Sie die beiden Schrauben (C, Fig. 15) heraus.

Liften Sie den Drückerfuß und entfernen Sie den Stichplattenträger mit Stichplatte.

Reinigen Sie den Zylinderarm-Innenraum, Transporteure und Stichplattenträger mit Stichplatte von Flusen.

Montieren Sie den Stichplattenträger mit Stichplatte wieder. Schwenken Sie den Zylinderdeckel nach oben und verriegeln Sie ihn.

BEACHTEN SIE: Zuviel Flusen im Zylinderarm können Fehlstiche verursachen!

Zur Reinigung im Bereich des Fadenaufnehmers muß die Stoffplatte entfernt werden. Schwenken Sie die Fadenaufnehmerplatte (A, Fig. 16), wie zum Einfädeln, nach oben und drehen Sie die Anschlagsschraube (B) soweit heraus, daß die Fadenaufnehmerplatte ganz nach oben ausgeschwenkt am Gehäusefuß anliegt.

Drücken Sie nach dem Reinigen die Fadenaufnehmerplatte in ihre Ausgangsstellung zurück, drehen Sie die Anschlagsschraube wieder ein und montieren Sie die Stoffplatte.

Von Zeit zu Zeit müssen die Kühlrippen an der Grundplatte gereinigt und die Lüfterflügel am Handrad mit Pressluft ausgeblasen werden. Dazu muß der Riemenschutz (A, Fig. 17) und das Luftleitblech (B) entfernt werden.

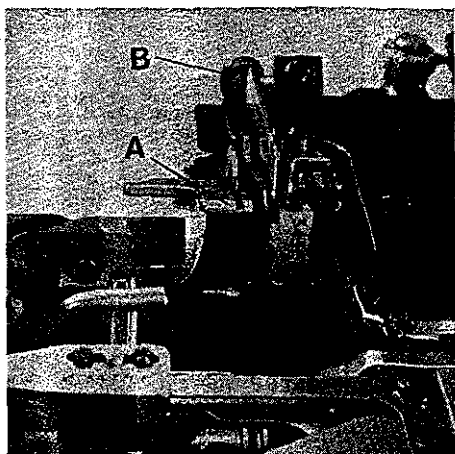


Fig.16

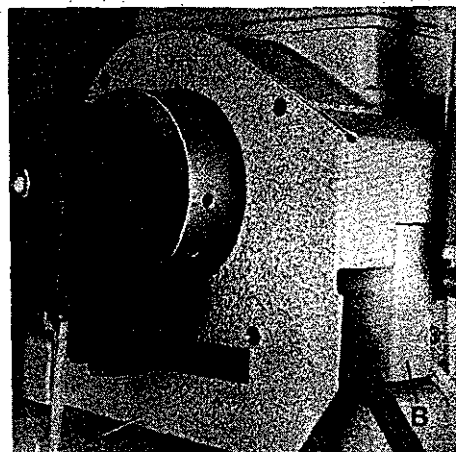


Fig.17

TROUBLE SHOOTING

Before the machine left the factory it was adjusted and inspected to give you the utmost satisfaction and durability at all times. If, however, the machine has been readjusted and is not sewing properly, see the chart below for suggestions which may prove beneficial to you.

SKIPPED STITCHES

| Malfunction | Causes | Cures |
|--|--|---|
| Right needle loop too small | Take-up wire set too low | Raise take-up wire slightly |
| | Needle thread pinched by rear needle guard, and collapsing needle loop | Lower rear needle guard slightly* |
| Left needle loop too small | Needle thread pinched by front needle guard, and loop pulled back thru needle | Lower front needle guard slightly* |
| All needle loops too small | Needles do not rise enough to form needle loop properly | Drop needle bar slightly or increase looper gauge 1/64" to 1/32 inch and readjust needle bar height if necessary* |
| Thread twisting around right needle | Large needle loop | Lower take-up wire for the right needle slightly, or increase thread tension |
| Thread twisting around left needle | Front needle guard pinching needle thread pushing thread thru needle eye | Lower front needle guard slightly*, or increase thread tension |
| Looper misses both needle loops as presser foot is coming off a seam | Fabric is not held down in front of the cross seam and is flagging | See if presser bar or presser foot is sticking* |
| Looper misses right needle loop when operator is trying to match seams or ends of garments | Needle deflected toward operator who may be holding back on fabric while matching seams or ends of garment | Do not hold back excessively on fabric |
| Both needle loops formed properly but brushed out of the way of looper | Needle bar set too high | Lower needle bar slightly* |
| Needles miss triangle on looper thread side | Looper thread too loose, and not making a good triangle | Increase looper thread tension |
| | The operator pulls back on fabric, or needles glance off when coming on a seam | Do not pull fabric at the back. Check needles for burr |



* NOTE: Cures marked with an asterisk have to be accomplished only by trained technicians or special skilled personnel under consideration of the instructions for mechanics and of the safety rules.

BEHEBUNG VON STÖRUNGEN

Bevor die Maschine das Werk verlassen hat, wurde sie präzise eingestellt und kontrolliert. Wenn die Maschine jedoch neu eingestellt wurde (z.B. nach einer Reparatur) und näht nicht zufriedenstellend, sehen Sie in folgender Tabelle mit nützlichen Hinweisen nach.

FEHLSTICHE

| Störung | Ursache | Behebung |
|---|---|---|
| Rechte Nadelfadenschlinge zu klein | Der Abzugsbügel für den Nadel-faden steht zu tief | Stellen Sie den Abzugsbügel ein wenig nach oben |
| | Der Nadelfaden wird durch den hinteren Nadelanschlag eingeklemmt und verhindert die Schlingenbildung | Stellen Sie den hinteren Nadelanschlag etwas tiefer* |
| Linke Nadelfadenschlinge zu klein | Der Nadelfaden wird durch den vorderen Nadelanschlag eingeklemmt und die Schlinge wird durch die Nadel zurückgezogen | Stellen Sie den vorderen Nadelanschlag etwas tiefer* |
| Alle Nadelfadenschlingen sind zu klein | Die Nadeln gehen nicht weit genug nach oben, um eine gute Nadelfadenschlinge zu bilden (zu kleiner Schlingenhub) | Stellen Sie die Nadelstange ein wenig tiefer, oder vergrößern Sie den Greiferabstand um 0,4 bis 0,8 mm und stellen Sie, wenn erforderlich, die Nadelstangenhöhe nach* |
| Der Faden verdreht sich um die rechte Nadel | Zu große Nadelfadenschlinge | Stellen Sie den Abzugsbügel für die rechte Nadel etwas tiefer, oder verstärken Sie die Fadenspannung |
| Der Faden verdreht sich um die linke Nadel | Der vordere Nadelanschlag klemmt den Nadelfaden und drückt ihn durch das Nadelöhr | Stellen Sie den vorderen Nadelanschlag etwas tiefer*, oder verstärken Sie die Fadenspannung |
| Der Greifer nimmt beide Nadelfadenschlingen nicht auf, wenn der Drückerfuß über eine Quernaht geht | Das Nähgut wird vor einer Quernaht nicht niedergehalten und flattert | Schauen Sie nach ob die Drückerstange oder der Drückerfuß klemmt* |
| Der Greifer nimmt die rechte Nadelfadenschlinge nicht auf, wenn die Bedienungsperson versucht den Saum oder das Ende der Kleidungsstücke auszurichten | Die Nadel wird zur Bedienungsperson hin abgelenkt, die das Nähgut zurückhält, während Sie den Saum oder das Ende des Kleidungsstückes richtet | Das Nähgut darf bei Ausrichten nicht übermäßig zurückgehalten werden |
| Beide Nadelfadenschlingen werden gut gebildet, aber vom Greifer nur gestreift und nicht aufgenommen | Die Nadelstange steht zu hoch | Stellen Sie die Nadelstange etwas tiefer* |
| Die Nadeln stechen nicht in das Fadendreieck auf der Greiferrückseite ein | Der Greiferfaden ist zu lose, dadurch bildet sich kein gutes Fadendreieck | Verstärken Sie die Greiferfadenspannung |
| | Die Bedienungsperson zieht das Nähgut nach hinten, oder die Nadeln weichen aus, wenn sie eine Quernaht durchstechen | Ziehen Sie das Nähgut nicht nach hinten. Prüfen Sie die Nadeln auf beschädigte Spitzen |



* BEACHTEN SIE: Die mit einem Sternchen bezeichnete Behebung von Störungen darf nur von Fachkräften oder entsprechend unterwiesenen Personen, unter Beachtung der Mechanikeranleitung und den Sicherheits-Hinweisen, durchgeführt werden.

INSTRUCTIONS FOR MECHANICS

Observe the SAFETY RULES!



ALIGNING THE NEEDLE BAR

1. Remove the head cover*, presser foot and feed dogs. For removing the head cover on styles with thread wiper also shoulder screw (A, Fig. 18) on bell crank lever of thread wiper has to be screwed out. On styles equipped with pneumatic thread wiper additionally the PA-tubes have to be disconnected on the straight connectors (C) of the air cylinder. On styles with solenoid operated thread wiper the head cover has to be removed horizontally (in direction of the arrow) to avoid damaging of plug and receptacle.
2. Insert a new set of needles, type and size as required.
3. Loosen screw (A, Fig. 19) and turn needle bar as required, so the needles center in the needle holes of throat plate and are parallel to the looper shaft (see Fig. 20). This can be checked by holding a ruler against the needles.
4. Retighten screw (A, Fig. 19).

MECHANIKERANLEITUNG

Beachten Sie die SICHERHEITS-HINWEISE!



AUSRICHTEN DER NADELSTANGE

1. Entfernen Sie den Kopfdeckel*, Drückerfuß und Transporteur. Zum Entfernen des Kopfdeckels muß bei Maschinen mit Fadenzieher auch die Ansatzschraube (A, Fig. 18) am Winkelhebel des Fadenziehers herausgedreht werden. Bei Maschinen, die mit pneumatischem Fadenzieher ausgerüstet sind, müssen zusätzlich die PA-Schläuche an den geraden Verschraubungen (C), am Luftzylinder gelöst werden. Bei Maschinen mit magnetisch betätigtem Fadenzieher muß der Kopfdeckel horizontal (in Pfeilrichtung) abgezogen werden, damit Stecker und Steckbuchse nicht beschädigt werden.
2. Setzen Sie einen neuen Satz Nadeln entsprechender Type und Dicke ein.
3. Lösen Sie die Schraube (A, Fig. 19) und drehen Sie die Nadelstange so, daß die Nadeln mittig in die Stichlöcher der Stichplatte einstechen und parallel zur Greiferwelle stehen (siehe Fig. 20). Dies kann durch Anlegen eines Lineals an die Nadeln geprüft werden.
4. Ziehen Sie die Schraube (A, Fig. 19) wieder an.

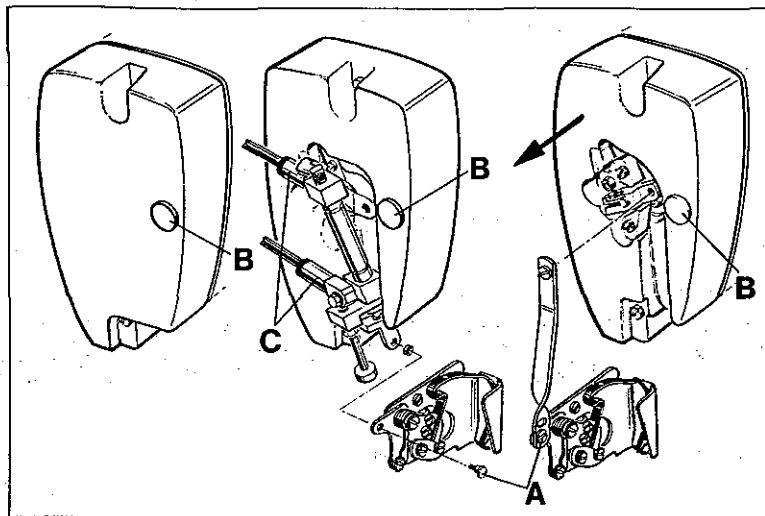


Fig.18

* The needle bar can also be aligned and set to height without removing the head cover. For this, remove plug (B, Fig. 18) in the head cover to have access to screw (A, Fig. 19) in the needle bar connection. Remount the plug.

* Die Nadelstange kann auch ohne Abbau des Kopfdeckels ausgerichtet und auf die Höhe eingestellt werden. Entfernen Sie dazu den Verschlussstopfen (B, Fig. 18) im Kopfdeckel, damit die Schraube (A, Fig. 19) im Nadelstangen-Mitnehmer zugänglich wird. Montieren Sie den Verschlussstopfen wieder.

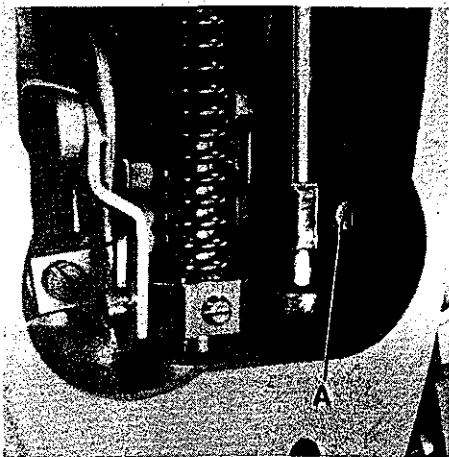


Fig. 19

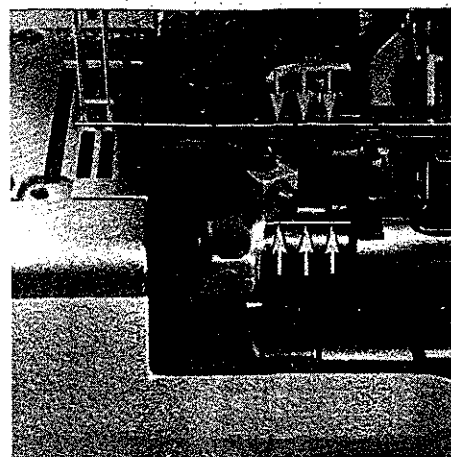


Fig.20

SETTING THE LOOPER

Remove cloth plate, throat plate support and throat plate.
 Assemble the rear needle guard if not yet on place.
 Turn the pulley until the looper (B, Fig. 21) is at its farthest position to the right. In this position the distance (A) from the center of the right needle to the point of looper should be 4,0 mm (5/32 in.) on the two-needle 8, 10 and 12 gauge styles and 3,6 mm (9/64 in.) on the two- or three-needle 16 gauge styles. Looper gauges No. 21225-5/32 and No. 21225-9/64 can be used advantageously in making this setting.

For adjustment loosen clamp screw (C) and move the looper holder to the left or right to obtain dimension (A).
 Retighten clamp screw.

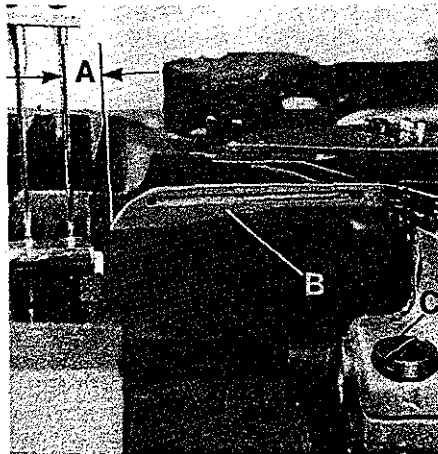


Fig. 21

EINSTELLUNG DES GREIFERS

Entfernen Sie die Stoffplatte, Stichplattenträger und Stichplatte.
 Montieren Sie den hinteren Nadelanschlag, wenn noch nicht eingebaut.
 Drehen Sie an der Handrad-Riemenscheibe bis der Greifer (B, Fig. 21) in seiner rechten Einstellung ist. In dieser Stellung muß der Abstand (A) zwischen Mitte rechter Nadel und Greiferspitze 4,0 mm (5/32 in.) bei den Zweinadel 8, 10 und 12 gauge Maschinen und 3,6 mm (9/64 in.) bei den Zwei- oder Dreinadel 16 gauge Maschinen sein. Die Greifereinstellehren Nr. 21225-5/32 und Nr. 21225-9/64 erleichtern diese Einstellung.

Zur Einstellung lösen Sie die Pratzschraube (C) und verschieben den Greiferhalter nach links oder rechts auf den Abstand (A).
 Ziehen Sie die Pratzschraube wieder an.

SETTING HEIGHT OF NEEDLE BAR

The height of needle bar is correct, when the looper point at its travel from right to left is 0,5 mm (.020 in.) left of the left needle (see Fig. 22) and the top of the needle eye is flush with the underside of the looper. For adjustment loosen screw (A, Fig. 19)* and move needle bar up or down as required. Retighten screw (A).
 Care should be taken not to disturb the alignment of the needle bar when making this adjustment.

SETTING THE LOOPER TO THE BACK OF NEEDLE

When travelling from right to left the looper point must pass as close as possible to the rear of the right needle (see Fig. 23).
 For adjustment loosen clamp screw (C, Fig. 21) and rotate the looper holder as required. Retighten the clamp screw.

EINSTELLUNG DER NADELSTANGENHÖHE

Die Nadelstangenhöhe ist richtig eingestellt, wenn die Greiferspitze bei ihrem Weg von rechts nach links 0,5 mm links der linken Nadel steht (siehe Fig. 22) und Oberkante Nadelöhr und Unterkante Greifer in gleicher Höhe stehen. Lösen Sie für diese Einstellung die Schraube (A, Fig. 19)* und schieben Sie die Nadelstange nach Bedarf nach oben oder unten. Ziehen Sie die Schraube (A) wieder an.
 Beachten Sie, daß bei dieser Einstellung die Nadelstange nicht verdreht wird.

SEITLICHE GREIFEREINSTELLUNG

Die Greiferspitze muß bei ihrem Weg von rechts nach links dicht hinter der rechten Nadel vorbeigehen (siehe Fig. 23).
 Zur Einstellung lösen Sie die Pratzschraube (C, Fig. 21) und verdrehen den Greiferhalter entsprechend. Ziehen Sie die Schraube wieder an.

* The needle bar can also be aligned and set to height without removing the head cover. For this, remove plug (B, Fig. 18) in the head cover to have access to screw (A, Fig. 19) in the needle bar connection. Remount the plug.

* Die Nadelstange kann auch ohne Abbau des Kopfdeckels ausgerichtet und auf die Höhe eingestellt werden. Entfernen Sie dazu den Verschlußstopfen (B, Fig. 18) im Kopfdeckel, damit die Schraube (A, Fig. 19) im Nadelstangen-Mitnehmer zugänglich wird. Montieren Sie den Verschlußstopfen wieder.

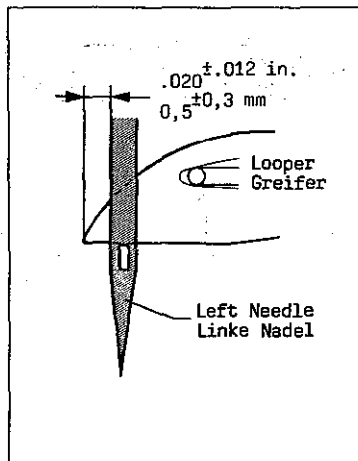


Fig. 22

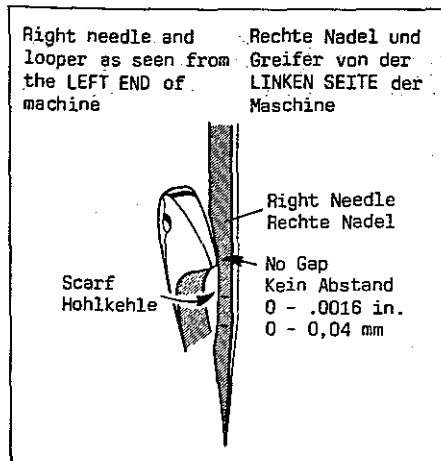


Fig. 23

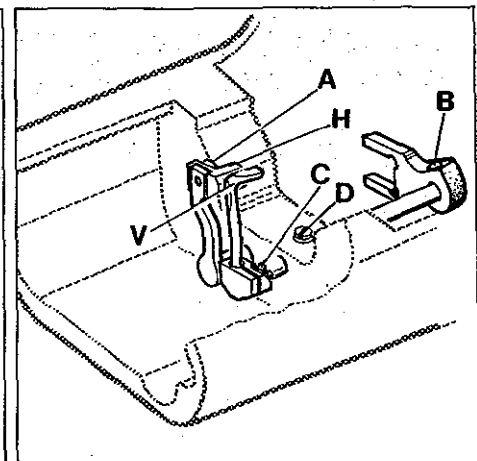


Fig. 24

SETTING THE LOOPER TO THE BACK OF NEEDLE (continued)

Always check the looper gauge setting after setting the looper to back of the needle, and conversely, always check the setting of the looper to the back of the needle after setting the looper gauge.

SETTING THE REAR NEEDLE GUARD

The rear needle guard (H, Fig. 24) is set correctly when the looper point, on its travel from right to left, reaches the right side of the right needle, and the needle point is still guided in the length of 0,5-1 mm (.020-.040 in.) on the vertical face of the needle guard (Fig. 25 and Fig. 26).

The rear needle guard can be adjusted after loosening screws (A and B, Fig. 24). Retighten screws.

Make sure, when tightening screw (B, Fig. 24), that there is no axial end play on the needle guard holder.

Readjustment of the rear needle guard is not necessary when changing the stitch length.

SETTING THE FRONT NEEDLE GUARD

The front needle guard (V, Fig. 24) is set correctly to height, when the distance between the upper edge of the guard and the underside of looper is approximately 0,5-1,0 mm (.020-.040 in.) (see Fig. 27). The distance to the front of the needles is set according to Fig. 28.

The front needle guard can be adjusted after loosening screws (C and D, Fig. 24). Retighten screws.

SETTING THE LOOPER THREAD TAKE-UP

Thread the looper thread.
Turn pulley in operating direction until the tip of the descending left needle is approx. 2/3 below the upper edge of looper (see Fig. 29). At this time the looper thread should cast off the high lobe of looper thread take-up.

For adjustment flip-up cast-off plate, loosen the two set screws in the take-up hub and set the take-up as required.

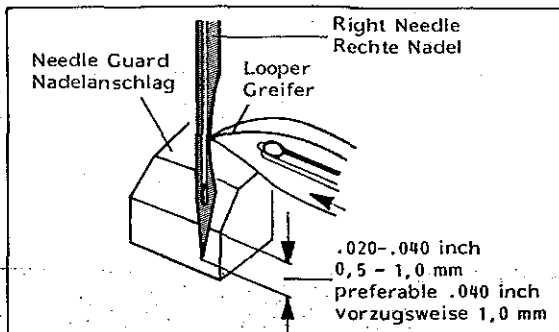


Fig.25

SEITLICHE GREIFEREINSTELLUNG (Fortsetzung)

Überprüfen Sie immer den Greiferabstand nachdem Sie den Greifer zur Nadelrückseite eingestellt haben und umgekehrt, prüfen Sie immer die Stellung des Greifers zur Nadelrückseite, wenn Sie den Greiferabstand eingestellt haben.

EINSTELLUNG DES HINTEREN NADELANSCHLAGS

Der hintere Nadelanschlag (H, Fig. 24) ist richtig eingestellt, wenn die Greiferspitze bei der Bewegung von rechts nach links die rechte Seite der rechten Nadel erreicht hat und die Nadel noch 0,5-1 mm an der senkrechten Fläche des Nadelanschlags geführt wird (Fig. 25 und Fig. 26).

Der hintere Nadelanschlag kann nach Lösen der Schrauben (A und B, Fig. 24) eingestellt werden. Ziehen Sie die Schrauben wieder an.

Beachten Sie bei Festziehen der Schraube (B, Fig. 24), daß der Nadelanschlaghalter axial kein Spiel hat.

Der hintere Nadelanschlag muß bei Stichlängenänderung nicht neu eingestellt werden.

EINSTELLUNG DES VORDEREN NADELANSCHLAGS

Der vordere Nadelanschlag (V, Fig. 24) ist in der Höhe richtig eingestellt, wenn zwischen Anschlagoberkante und Greiferunterkante ein Abstand von ca. 0,5 bis 1,0 mm ist (siehe Fig. 27).

Der Abstand zur Vorderseite der Nadeln wird entsprechend Fig. 28 eingestellt.

Der vordere Nadelanschlag kann nach Lösen der Schrauben (C und D, Fig. 24) eingestellt werden. Ziehen Sie die Schrauben wieder an.

EINSTELLUNG DES FADENAUFNEHMERS

Fädeln Sie den Greiferfaden ein.
Drehen Sie an der Handrad-Riemenscheibe in Nährichtung bis die Spitze der nach untengehenden linken Nadel ca. 2/3 unterhalb der Greiferoberkante steht (siehe Fig. 29). Zu diesem Zeitpunkt muß der Greiferfaden von der hohen Kurve des Fadenaufnehmers abspringen.

Zur Einstellung schwenken Sie die Fadenabzugsplatte aus, lösen Sie die beiden Schrauben in der Fadenaufnehmernabe und stellen Sie den Fadenaufnehmer entsprechend ein.

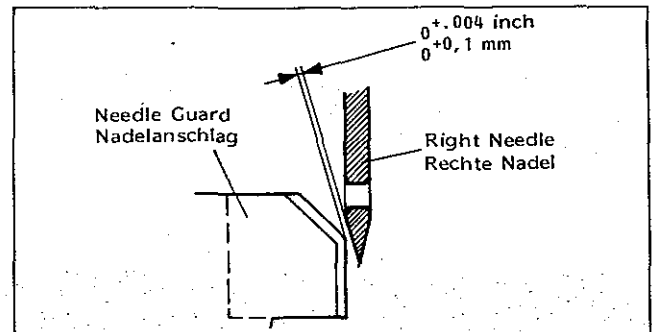


Fig.26

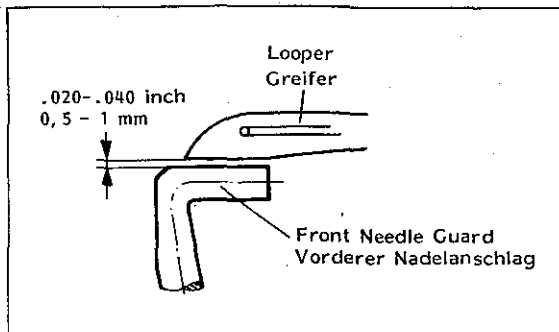


Fig.27

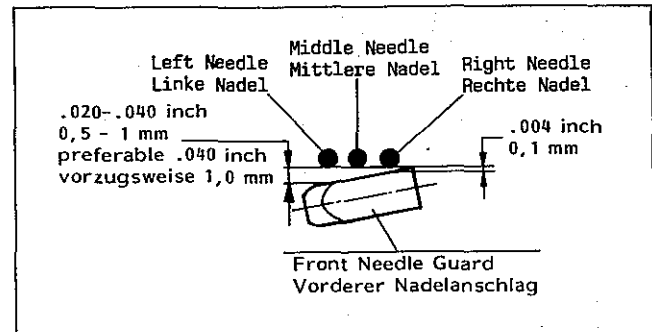


Fig.28

SETTING THE LOOPER THREAD TAKE-UP (continued)

Retighten set screws and press the cast-off plate back to its home position. Make sure, that the take-up discs center in the slot of the cast-off plate and the take-up hub sits close left on the collar. Moving eyelet (A, Fig. 30) and comb (B) in direction of the arrows to the front increases the amount of looper thread in the system, moving to the rear decreases the amount of thread in system.

The retaining finger (C, Fig. 30) controls the looper thread after "cast-off", it prevents the looper thread from being wiped under the blade of the looper, when the looper moves from the right to the left. Set the finger (C) accordingly and make sure that it centers exactly between the take-up discs.

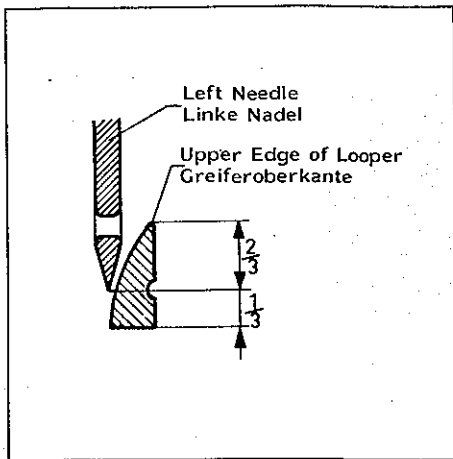


Fig.29

EINSTELLUNG DES FADENAUFNEHMERS (Fortsetzung)

Ziehen Sie die Schrauben wieder an und drücken Sie die Fadenabzugsplatte in ihre Ausgangsstellung zurück. Beachten Sie, daß die Aufnehmerscheiben mittig im Schlitz der Fadenabzugsplatte stehen und die Aufnehmerscheibe links am Stelling anliegt. Durch Verschieben der Fadenführung (A, Fig. 30) und des Kammes (B) in Pfeilrichtung nach vorne wird mehr, durch Verschieben nach hinten wird weniger Greiferfaden abgezogen.

Der Abstreiffinger (C, Fig. 30) kontrolliert den Greiferfaden nach dem "Abspringen", er verhindert, daß der Greiferfaden unter die Greiferklinge gezogen wird, wenn sich der Greifer von rechts nach links bewegt. Stellen Sie den Finger (C) entsprechend und beachten Sie, daß er genau mittig zwischen den Aufnehmerscheiben steht.

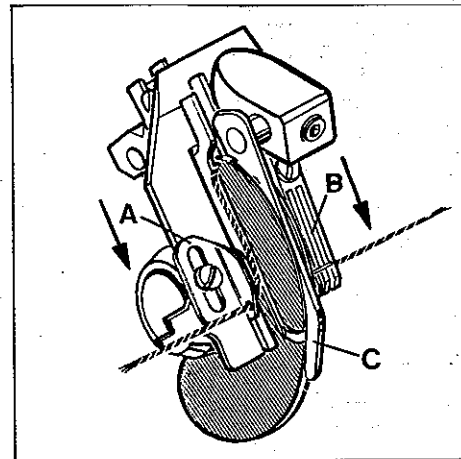


Fig.30

SETTING THE FEED DOGS

Assemble the main feed dog (H, Fig. 31) and the differential feed dog (D), tighten fastening screws (A) slightly. Insert the throat plate support with throat plate on the cylinder arm and center the feed dogs across-the-line-of-feed in the throat plate slots to have equal clearance on all sides. Now tighten screws (A) firmly. Turn pulley until the feed dogs are at their highest point of travel. In this position, the main feed dog and the differential feed dog should be set to rise approximately 1,0 mm (.040 in.) above throat plate (see Fig. 32). For setting loosen screws (B, Fig. 31) and position the feed dog holders with the feed dogs to the correct height. Tighten screws (B).

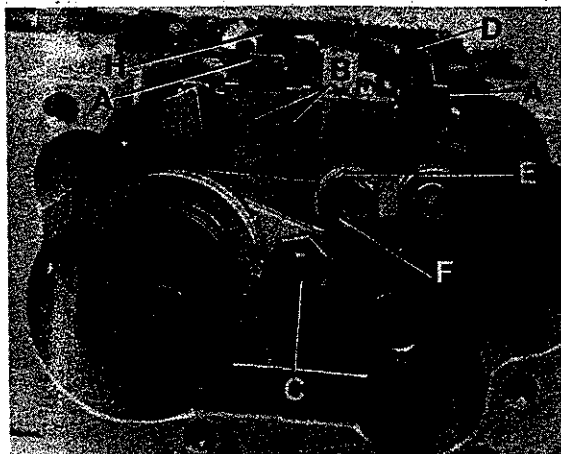


Fig.31

EINSTELLUNG DER TRANSPORTEURE

Montieren Sie den Haupttransporteur (H, Fig. 31) und den Differentialtransporteur (D), ziehen Sie die Befestigungsschrauben (A) nur leicht an. Stecken Sie den Stichplatten-träger mit Stichplatte auf den Zylinderarm und vermitteln Sie die Transporteure seitlich in den Stichplattenschlitzen so, daß sie an allen Stellen freigehen. Ziehen Sie die Schrauben (A) danach gut an. Drehen Sie an der Handrad-Riemenscheibe bis die Transporteure in der höchsten Stellung sind. In dieser Stellung sollen der Haupttransporteur und der Differentialtransporteur etwa 1,0 mm über die Stichplattenoberfläche ragen (siehe Fig. 32). Zur Einstellung lösen Sie die Schrauben (B, Fig. 31) und schieben die Transporteurhalter mit den Transporteuren auf die gewünschte Höhe. Ziehen Sie die Schrauben (B) an.

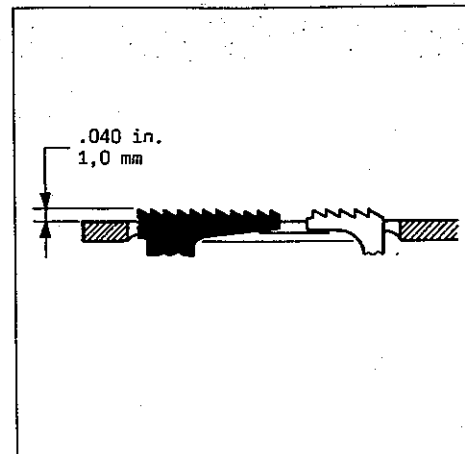


Fig.32

SETTING THE FEED DOGS (continued)

In-line-of-feed the differential feed dog can be set to the front or to the rear to clear equally between the main feed dog and the front end of throat plate slot. For adjustment loosen screw (F, Fig. 31) and rotate eccentric (E) in operating direction until the correct setting is obtained. Retighten screw (F).

Also the main feed dog (H, Fig. 31) can be set slightly in-line-of-feed to the front or rear in the throat plate slots, if required. Loosen nut (C) and move the feed dog accordingly. Retighten nut.

SETTING THE PRESSER BAR

With needle bar at bottom of stroke and presser foot resting squarely on throat plate, there should be a minimum clearance of 0,5 mm (.020 in.) between slot end of link (A, Fig. 33 and 33A) and shank screw (B) in presser bar connection and guide (C) when the foot lifter lever is released. At this time, there should also be at least 1 mm (.040 in.) clearance between bottom of presser bar connection and guide (C, Fig. 33) and top of presser bar bushing (D).

If adjustment is needed, proceed as follows:

Loosen set screw (E, Fig. 33) in presser bar connection and guide (C). Then, while pressing the presser foot down firmly, pry up presser bar connection and guide (C) with a screwdriver to obtain the described setting dimensions and tighten set screw (E) securely.

LIMITATION OF PRESSER FOOT LIFTER STROKE

(Styles without "KLIPP-IT" thread trimmer)

With needle bar at bottom of stroke the lifted presser foot should not contact the needle holder.

Set the collar on presser bar accordingly to limit this movement.

For setting on styles with "KLIPP-IT" thread trimmer refer to paragraph "PNEUMATIC PRESSER FOOT LIFTER".

THREAD TENSION RELEASE

(Styles without "KLIPP-IT" thread trimmer)

The thread tension release is set correctly when it begins to function as the presser foot is raised to within 3 mm (1/8 in.) of the end of its travel and is entirely released when the presser foot has reached its highest position.

If adjustment is required, loosen tension release lever clamp screw (A, Fig. 34), located at the back of machine and move tension disc separator (B) as required. Retighten screw. After adjustment there should be no binding at any point.

For setting on styles with "KLIPP-IT" thread trimmer refer to paragraph "THREAD PULL-OFF AND TENSION RELEASE ADJUSTMENTS".

EINSTELLUNG DER TRANSPORTEURE (Fortsetzung)

In Transportrichtung kann der Differentialtransporteur entsprechend vor- oder zurückgestellt werden, damit er zwischen dem Haupttransporteur und dem vorderen Schlitzende der Stichplatte gleichmäßig freigeht. Zur Einstellung lösen Sie die Schraube (F, Fig. 31) und drehen den Exzenter (E) in Nährungsrichtung, bis die richtige Einstellung erreicht ist. Ziehen Sie die Schraube (F) wieder an.

Auch der Haupttransporteur (H, Fig. 31) kann, bei Bedarf, in Transportrichtung in den Stichplattenschlitzen geringfügig vor- oder zurückgestellt werden. Lösen Sie die Mutter (C) und verschieben Sie den Transporteur entsprechend. Ziehen Sie die Mutter wieder an.

EINSTELLUNG DER DRÜCKERFUSS-STANGE

Bei am unteren Hubende stehender Nadelstange und direkt auf der Stichplatte aufliegendem Drückfuß, soll zwischen dem Schlitzende des Gelenks (A, Fig. 33 und 33A) und der Zapfenschraube (B) in der Drückfußstangen-Verbindung und Führung (C) ein Mindestabstand von 0,5 mm sein (siehe Fig. 33A), wenn der Fußlifterhebel losgelassen ist. Gleichzeitig muß zwischen der Unterseite der Drückfußstangen-Verbindung und Führung (C, Fig. 33) und der Oberseite der Drückerstangenbuchse (D) ein Abstand von mindestens 1 mm sein.

Ist eine Einstellung notwendig gehen Sie wie folgt vor:

Lösen Sie den Gewindestift (E, Fig. 33) in der Drückfußstangen-Verbindung und Führung (C). Dann hebeln Sie mit einem Schraubendreher, während Sie den Drückfuß fest nach unten drücken, die Drückfußstangen-Verbindung und Führung (C) nach oben, um die beschriebenen Einstellmaße zu erhalten und ziehen den Gewindestift (E) gut an.

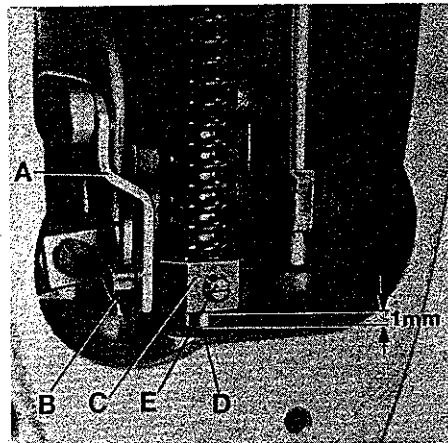


Fig.33

BEGRENZUNG DES DRÜCKERFUSS-LIFTER-HUBS

(Maschinen ohne "KLIPPAB" Fadenabschneider)

Bei am unteren Hubende stehender Nadelstange darf der geliftete Drückfuß den Nadelhalter nicht berühren.

Stellen Sie den Stellring auf der Drückfußstange so, daß die Hubbewegung entsprechend begrenzt wird.

Zur Einstellung bei Maschinen mit "KLIPPAB" Fadenabschneider siehe Absatz "PNEUMATISCHER DRÜCKERFUSS-LIFTER".

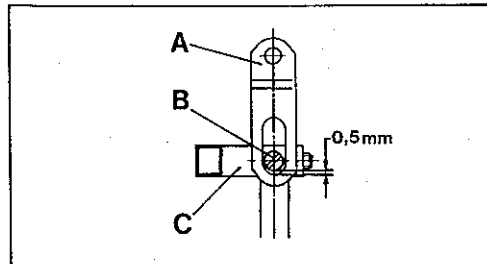


Fig.33A

FADENSPIANNUNGS-FREIGABE

(Maschinen ohne "KLIPPAB" Fadenabschneider)

Die Fadenspannungsfreigabe ist richtig eingestellt, wenn sie freizugeben beginnt wenn der Drückfuß beim Liften etwa 3 mm vor dem obersten Ende seiner Bewegung steht und ganz freigegeben hat, wenn er in der höchsten Stellung ist.

Ist eine Einstellung notwendig, lösen Sie die Klemmschraube (A, Fig. 34) im Spannungsauslöshebel auf der Rückseite der Maschine und stellen den Spannungsscheibentrenner (B) entsprechend. Ziehen Sie die Schraube wieder an. Nach dieser Einstellung darf an keinem Punkt Schwergängigkeit auftreten.

Zur Einstellung bei Maschinen mit "KLIPPAB" Fadenabschneider siehe Absatz "EINSTELLUNG DES FADENABZUGS UND DER FADENSPIANNUNGSFREIGABE".

PNEUMATIC PRESSER FOOT LIFTER

(component of the sewing tables for styles with "KLIPP-IT" thread trimmer)

Assemble the pneumatic presser foot lifter, supplied with the sewing table, to the sewing machine (see Fig. 35). For this remove two hex. head screws (E) from the support bracket (F) for the thread trimmer drive. Mount the presser foot lifter with the two screws (G and H, Fig. 35) and three washers (J) so that the air cylinder with strap is vertical (standard setting). Complete the tube connections.

Machines with solenoid drive for "KLIPP-IT" thread trimmer see Fig. 3.

Machines with electro-pneumatic drive for "KLIPP-IT" thread trimmer see Fig. 4.

Set the pneumatic presser foot lifter as follows: With needle bar at bottom of stroke the lifted presser foot should not contact the needle holder! With the needle bar at upper end of stroke the tips of the needles should not stand out under the lifted presser foot bottom.

With adjusting screw (A, Fig. 35) the presser foot lifting can be changed. Loosen lock nut (B) and turn adjusting screw (A) down to increase the presser foot lifting or up to decrease it. Retighten lock nut (B). Removal of one or both stop rings (C) is required when presser foot lifting exceeds 2 mm (5/64 in.).

The end play (X, Fig. 35) of presser foot lifter lever (D) should be at least 1 mm (3/64 in.) before the presser foot starts lifting.

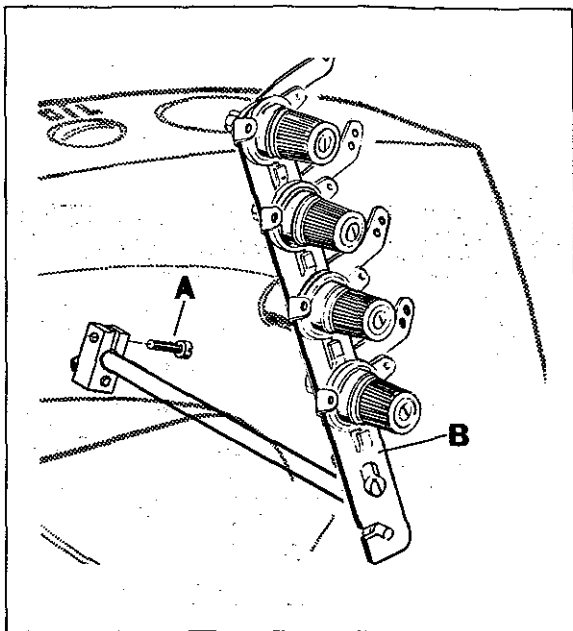


Fig.34

PNEUMATISCHER DRÜCKERFUSSLIFTER

(Bestandteil der Nähmaschine für Maschinen mit "KLIPPAB" Fadenabschneider)

Bauen Sie den mit dem Nähstisch gelieferten pneumatischen Drückerfußlifter an die Nähmaschine (siehe Fig. 35). Dazu müssen zwei Sechskantschrauben (E) aus dem Lagerbock (F) für den Fadenabschneider-Antrieb entfernt werden.

Montieren Sie den Drückerfußlifter mit den zwei Schrauben (G und H, Fig. 35) und den drei Scheiben (J) so, daß der Luftzylinder mit Lasche senkrecht steht (Standardeinstellung). Stellen Sie die Schlauchverbindungen her.

Maschinen mit Magnetantrieb für "KLIPPAB" Fadenabschneider siehe Fig. 3.

Maschinen mit elektropneumatischem Antrieb für "KLIPPAB" Fadenabschneider siehe Fig. 4.

Stellen Sie den pneumatischen Drückerfußlifter wie folgt ein: Bei am unterem Hubende stehender Nadelstange darf der angehobene Drückerfuß den Nadelhalter nicht berühren! Bei am oberen Hubende stehender Nadelstange dürfen die Nadelspitzen nicht unter der angehobenen Drückerfußsole herausragen!

Mit der Einstellschraube (A, Fig. 35) kann das Anheben des Drückerfußes verändert werden. Lösen Sie die Feststellmutter (B) und drehen Sie die Einstellschraube (A) nach unten um das Anheben des Drückerfußes zu vergrößern oder nach oben, um es zu verkleinern. Ziehen Sie die Feststellmutter (B) wieder an. Der Ausbau eines oder beider Anschlagringe (C) ist erforderlich, wenn der Drückerfuß mehr als 2 mm angehoben wird. Das Spiel (X, Fig. 35) des Drückerfußlifterhebels (D) muß mindestens 1 mm betragen bevor der Drückerfuß anzuheben beginnt.

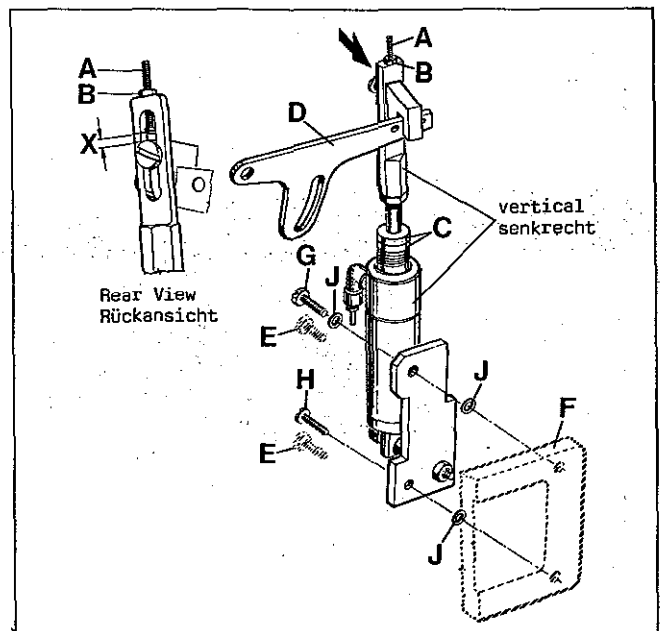


Fig.35

ADJUSTING INSTRUCTIONS FOR "KLIPP-IT" THREAD TRIMMER AND WIPER WITH ELECTRO-PNEUMATIC DRIVE

NOTE:

Do not insert the ten prong plug of the thread trimmer drive on the motor before adjusting respectively programming the stopping positions NEEDLE DOWN and NEEDLE UP!
(Refer to item 11 in paragraph "INSTALLATION section B").

Only when the thread wiper is correctly set, it can be connected to power and air supply.
(See paragraph "SETTING THE THREAD WIPER", item 6).

CAUTION!



Turn-off main switch and bleed the air supply tubes on toggle lever valve under the table board before making adjustments.

The following settings 1 - 7 have to be made in sequence!

1. SETTING THE AIR CYLINDER STROKE

The stroke (a, Fig. 36) of the air cylinder has to be set for the different needle distances as shown in the following chart:

| Needle distance Nadelabstand |
|---------------------------------|
| 8 gauge |
| 10 gauge |
| 12 gauge |
| 16 gauge |

For setting remove the cloth plate. Loosen nut (A, Fig. 36) and move crosshead (B) on shaft (C) as required. Retighten nut (A).

If it is necessary to adjust piston rod (D, Fig. 36) of air cylinder to make above setting, loosen nut (E) and turn piston rod (D) accordingly. Retighten nut (E).

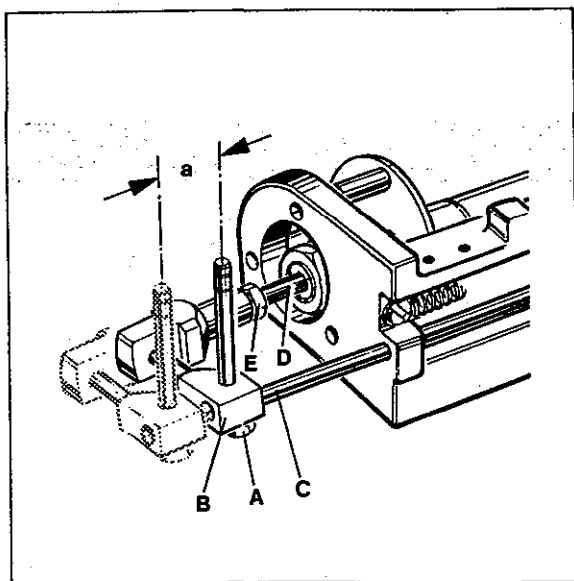


Fig.36

EINSTELLANLEITUNG FÜR "KLIPPAB" FADENABSCHNEIDER UND FADENZIEHER MIT ELEKTROPNEUMATISCHEM ANTRIEB

BEACHTEN SIE:

Stecken Sie den 10 poligen Stecker des Fadenabschneider-Antriebs nicht am Motor ein, bevor Sie die Haltepositionen NADEL TIEF und NADEL HOCH eingestellt bzw. programmiert haben!
(Siehe Punkt 11 im Absatz "AUFSTELLUNG" Teil B).

Nur wenn der Fadenzieher richtig eingestellt ist, darf er an der Strom- und Luftzufuhr angeschlossen werden.
(Siehe Absatz "EINSTELLUNG DES FADENZIEHERS, Punkt 6).

ACHTUNG!



Schalten Sie den Hauptschalter aus und entlüften Sie die Luftzufuhrschläuche mit dem Kipphebelventil unter der Nähtischplatte bevor Sie Einstellarbeiten machen!

Die folgenden Einstellungen 1 - 7 müssen der Reihenfolge nach ausgeführt werden!

1. EINSTELLUNG DES LUFTZYLINDERHUBES

Der Hub (a, Fig. 36) des Luftzylinders muß für die verschiedenen Nadelabstände entsprechend folgender Tabelle eingestellt werden:

| Stroke "a" Hub "a" |
|--------------------------------|
| approx./etwa 16 mm (5/8 in.) |
| approx./etwa 16 mm (5/8 in.) |
| approx./etwa 16 mm (5/8 in.) |
| approx./etwa 17 mm (43/64 in.) |

Entfernen Sie zum Einstellen die Stoffplatte. Lösen Sie die Mutter (A, Fig. 36) und verschieben Sie den Kreuzkopf (B) auf der Achse (C) entsprechend. Ziehen Sie die Mutter (A) wieder an.

Wenn es nötig ist die Kolbenstange (D, Fig. 36) des Luftzylinders zu verstellen um obige Einstellung vorzunehmen, lösen Sie die Mutter (E) und verdrehen Sie die Kolbenstange (D) entsprechend. Ziehen Sie die Mutter (E) wieder an.

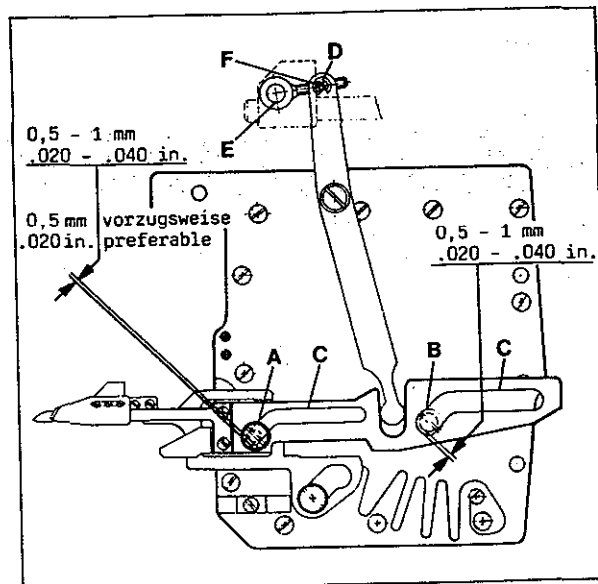


Fig.37

2. SETTING THE THREAD TRIMMER

2.1 When the thread trimmer drive is in its home position, the distance between the guide sleeve under screw (A, Fig. 37) as well as between guide washer under screw (B) and the left ends of slots (C) should be 0.5 to 1 mm (.020 to .040 in.) (preferable 0.5 mm (.020 in.)).

For adjustment remove retaining washer (D), press down driving link (E) and turn carrier bolt (F) in or out as required and reconnect to the lever.

After making this setting check with needles in up position and lower knife swung to its left end position the distance at the right ends of slots (C). The distance should be at least 1 mm (.040 in.) (see Fig. 38).

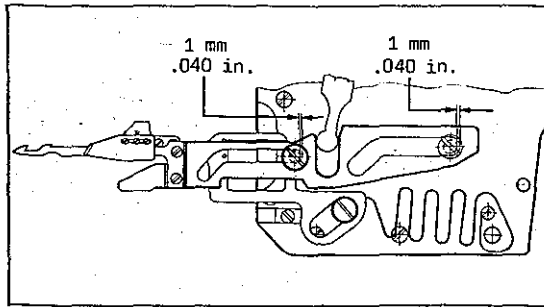


Fig.38

2.2 The lower knife (G, Fig. 39) is set correctly, when its edge (X) is parallel to edge (Y) of lower knife holder (H) and edge (Z) of lower knife is in line with edge (Z) of lower knife holder.

After loosening screws (J, Fig. 39) the lower knife (G) can be aligned accordingly. Retighten screws.

2.3 Loosen screws (K and L, Fig. 39) for making the following settings:

Set the upper knife (M) to overlap the lower knife (G) by 0.5 mm (.020 in.).

Set the leaf spring (N, Fig. 40) for clamping the looper thread so that the edges (X) of lower knife (G) and leaf spring (N) are flush and aligned.

Besides this the distance between the tip of lower knife (G, Fig. 41) and the front edge of leaf spring (N) should be 1.5 to 2 mm (.060 to .080 in.). Now retighten screws (K, Fig. 39).

Adjust screw (L, Fig. 39) to securely clamp the looper thread as shown in Fig. 48.

2.4 Loosen screws (Q, Fig. 40) for making the following settings:

Offset the front edge of leaf spring (P, Fig. 41) by 0.5 mm (.020 in.) from the tip of upper knife (M). Besides this, the edge (R, Fig. 42) of leaf spring (P) has to be set aligned with edge (R) of leaf spring (N). Retighten screws (Q, Fig. 40).

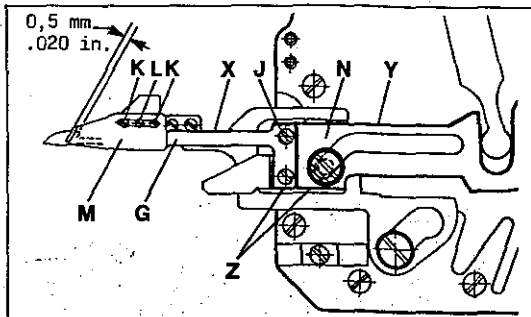


Fig.39

2. EINSTELLUNG DES FADENABSCHNEIDERS

2.1 In Ruhestellung des Fadenabschneider-Antriebs soll der Abstand zwischen der Führungshülse unter der Schraube (A, Fig. 37) sowie zwischen der Führungsscheibe unter der Schraube (B) und den linken Enden der Schlitze (C) etwa 0,5 bis 1 mm betragen (vorzugsweise 0,5 mm).

Zur Einstellung entfernen Sie die Sicherungsscheibe (D), drücken den Mitnehmer (E) nach unten, drehen den Mitnehmerbolzen (F) entsprechend ein oder aus und Koppeln am Hebel wieder an. Überprüfen Sie nach dieser Einstellung bei obenstehenden Nadeln und in die linke Endstellung geschwenktem Untermesser den Abstand an den rechten Enden der Schlitze (C). Der Abstand muß mindestens 1 mm betragen (siehe Fig. 38).

2.2 Das Untermesser (G, Fig. 39) ist richtig eingestellt, wenn seine Kante (X) parallel zur Kante (Y) des Trägers für Untermesser (H) ist und die Kante (Z) des Untermessers mit der Kante (Z) des Trägers eine Linie bildet.

Nach Lösen der Schrauben (J, Fig. 39) kann das Untermesser (G) entsprechend ausgerichtet werden. Ziehen Sie die Schrauben wieder an.

2.3 Lösen Sie die Schrauben (K und L, Fig. 39) für folgende Einstellungen:

Stellen Sie das Obermesser (M) so, daß es das Untermesser (G) um 0,5 mm überschneidet.

Stellen Sie die Blattfeder (N, Fig. 40) zum Klemmen des Greiferfadens so, daß die Kanten (X) von Untermesser (G) und Blattfeder (N) bündig in einer Linie sind.

Zudem muß der Abstand zwischen der Spitze des Untermessers (G, Fig. 41) und der Vorderkante der Blattfeder (N) 1,5 bis 2 mm betragen. Ziehen Sie nun die Schrauben (K, Fig. 39) wieder an.

Stellen Sie die Schraube (L, Fig. 39) so daß der Greiferfaden sicher geklemmt wird, wie in Fig. 48 gezeigt.

2.4 Lösen Sie die Schrauben (Q, Fig. 40) für folgende Einstellungen:

Stellen Sie die Vorderkante der Blattfeder (P, Fig. 41) 0,5 mm hinter die Spitze des Obermessers (M) zurück. Zudem muß die Kante (R, Fig. 42) der Blattfeder (P) mit der Kante (R) der Blattfeder (N) in einer Linie stehen. Ziehen Sie die Schrauben (Q, Fig. 40) wieder an.

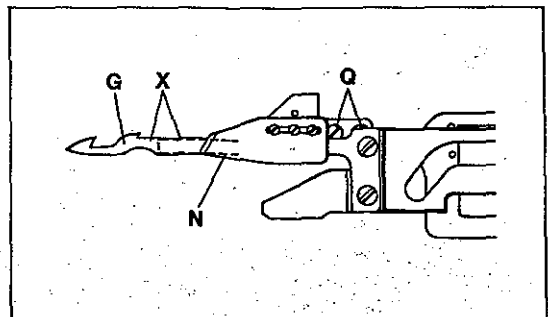


Fig.40

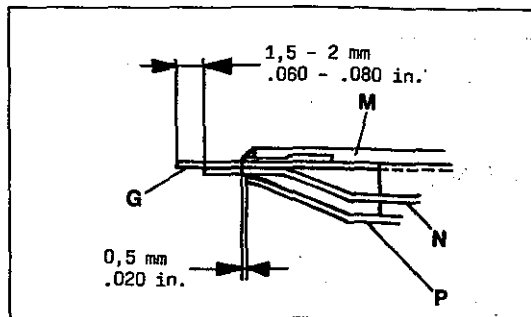


Fig.41

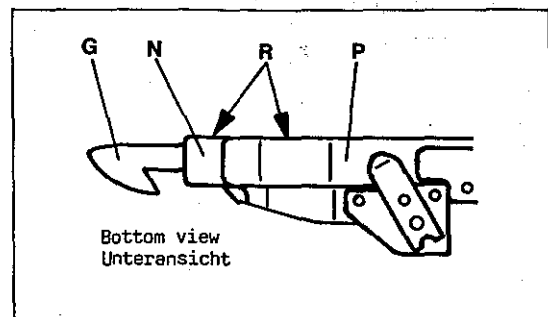


Fig.42

3. SETTING OF THE LOWER KNIFE TIP

- 3.1 Loosen screws (T, Fig. 43) and move guide (S) to the front (towards the operator).
- 3.2 With needles exactly on the top of their stroke, move the thread trimmer mechanism to the left until the tip of lower knife (G) is 12 mm (5/32 in.) from the right end of looper (U).
- 3.3 In this position, the tip of the knife should center (front to back) above the ridge on top of the looper blade.
For adjustment loosen screw (B, Fig. 43) and rotate lower knife holder (H) around screw (A) until the lower knife tip centers above the ridge on the top of the looper blade.
Retighten screw (B).
- 3.4 Stop (V, Fig. 43) limits the movement of the upper knife (M) to the left.
Set stop (V) with screw (W) so that the leaf springs (N and P, Fig. 41) below the knives have enough clearance to the looper when moving to the left.
- 3.5 Swing the thread trimmer mechanism to the left until the lower knife tip is 12 mm (5/32 in.) from the right end of looper.
Now move guide (S, Fig. 43) to the rear (away from operator) until it contacts the lower knife holder (H) at point (D, Figs. 43 and 44) without deflecting it.
Simultaneously set by lowering or raising guide (S, Fig. 44), which is also positioned between lower knife holder (H) and leaf spring (E), the height of lower knife above the top ridge of looper blade according to Fig. 45. Retighten screws (T, Figs. 43 and 44).

NOTE: Always when loosening screw (B, Fig. 43) for setting the lower knife tip, it is necessary to readjust guide (S, Figs. 43 and 44).

4. CHECKING THE SETTING OF THE LOWER KNIFE TIP

The setting of the lower knife tip described in item 3 is a basic adjustment. The setting has to be checked according to Figs. 46 and 47.

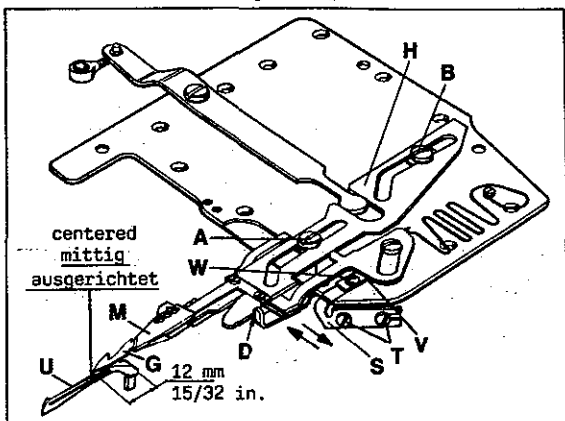


Fig.43

3. EINSTELLUNG DER UNTERMESSERSPITZE

- 3.1 Lösen Sie die Schrauben (T, Fig. 43) und schieben Sie die Führung (S) nach vorne (zur Bedienungsperson).
- 3.2 Bei genau am oberen Endpunkt ihrer Bewegung stehenden Nadeln schwenken Sie den Fadenabschneidermechanismus nach links, bis die Spitze des Untermessers (G, Fig. 43) 12 mm vom rechten Ende des Greifers (U) entfernt ist.
- 3.3 In dieser Stellung muß die Spitze des Untermessers (von vorne nach hinten gesehen) mittig über dem Rücken der Greiferklinge sein.
Zur Einstellung lösen Sie die Schraube (B, Fig. 43) und drehen den Träger für Untermesser (H) um die Schraube (A) bis die Untermesserspitze mittig über dem Rücken der Greiferklinge steht.
Ziehen Sie die Schraube (B) wieder an.
- 3.4 Der Anschlag (V, Fig. 43) begrenzt die Bewegung des Untermessers (M) nach links.
Stellen Sie den Anschlag (V) mit der Schraube (W) so, daß die Blattfedern (N und P, Fig. 41) unter den Messern bei ihrer Bewegung nach links genügend Abstand zum Greifer haben.
- 3.5 Schwenken Sie den Fadenabschneidermechanismus nach links bis die Spitze des Untermessers 12 mm vom rechten Ende des Greifers entfernt ist.
Schieben Sie nun die Führung (S, Fig. 43) nach hinten (von der Bedienungsperson weg) bis sie im Punkt (D, Fig. 43 und 44) am Träger für Untermesser (H) ohne zu drücken anliegt.
Stellen Sie gleichzeitig durch nach unten oder oben Verschieben der Führung (S, Fig. 44), die auch zwischen dem Träger für Untermesser (H) und Blattfeder (E) liegt, die Höhe des Untermessers über dem Rücken der Greiferklinge nach Fig. 45 ein. Ziehen Sie die Schrauben (T, Fig. 43 und 44) wieder an.

BEACHTEN SIE: Nach jedem Lösen der Schraube (B, Fig. 43) zum Einstellen der Untermesserspitze, muß die Führung (S, Fig. 43 und 44) neu eingestellt werden.

4. PRÜFEN DER EINSTELLUNG DER UNTERMESSERSPITZE

Die Einstellung der Untermesserspitze nach Punkt 3 ist eine Grundeinstellung. Die Einstellung muß entsprechend der Fig. 46 und 47 geprüft werden.

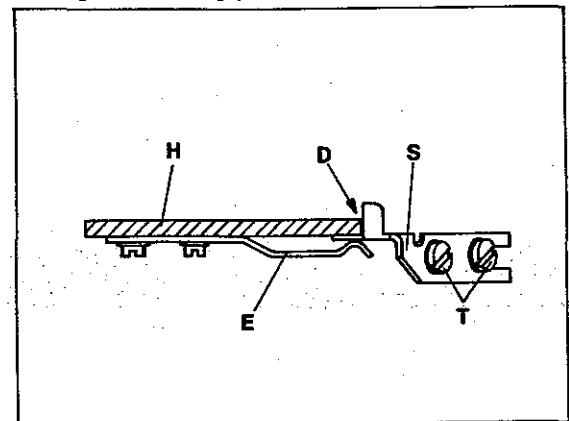


Fig.44

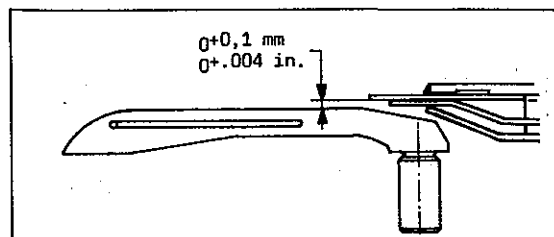


Fig.45

4. CHECKING THE SETTING OF THE LOWER KNIFE TIP
(continued)

The lower knife must pass through the needle thread loops (NL, Fig. 46) and deflect the looper thread at edge (GT).

When the lower knife swings back to the right, the looper thread must be caught by cutting edge (CL, Fig. 47) and the needle threads by cutting edge (CN) and drawn to the upper knife for cutting.

After being cut the looper thread must be clamped as shown in Fig. 48. The tension of the leaf spring for clamping the looper thread can be adjusted with screw (L, Fig. 39).

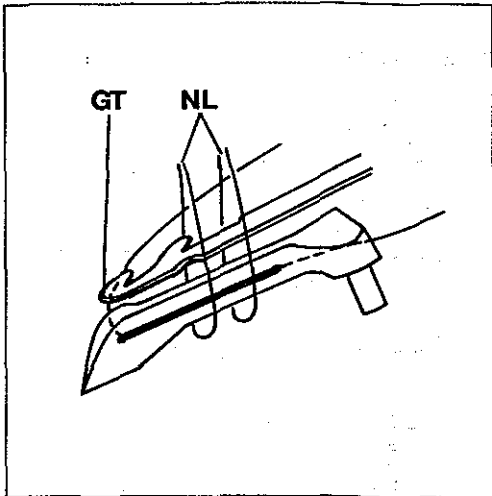


Fig.46

4. PRÜFEN DER EINSTELLUNG DER UNTERMESSERSPITZE
(Fortsetzung)

Das Untermesser muß durch die Nadelfadenschlingen (NL, Fig. 46) hindurchgehen und an der Kante (GT) den Greiferfaden ablenken.

Wenn das Untermesser nach rechts zurück schwenkt müssen der Greiferfaden von der Schneide (CL, Fig. 47) und die Nadelfäden von der Schneide (CN) eingefangen und zum Abschneiden zum Obermesser gezogen werden.

Nach dem Abschneiden muß der Greiferfaden, wie in Fig. 48 gezeigt, geklemmt sein. Die Spannung der Blattfeder zum Klemmen des Greiferfadens kann mit der Schraube (L, Fig. 39) eingestellt werden.

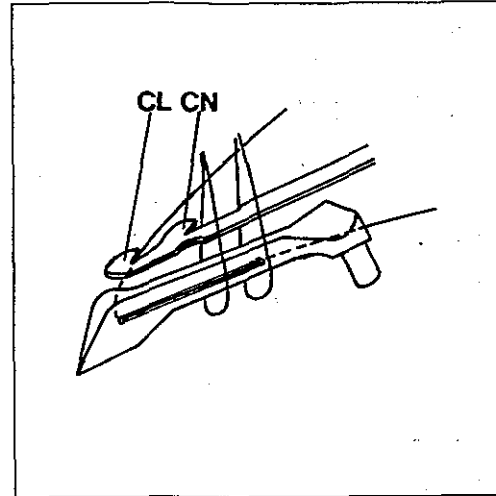


Fig.47

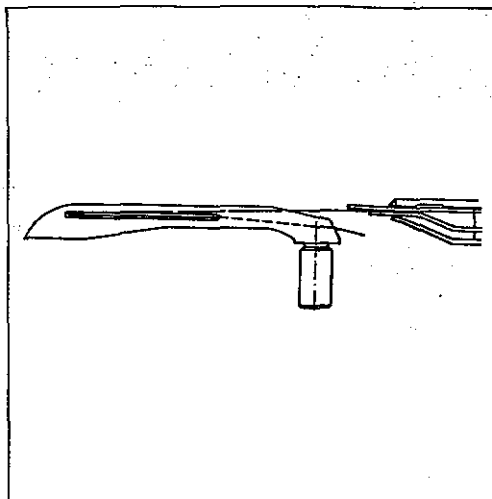


Fig.48

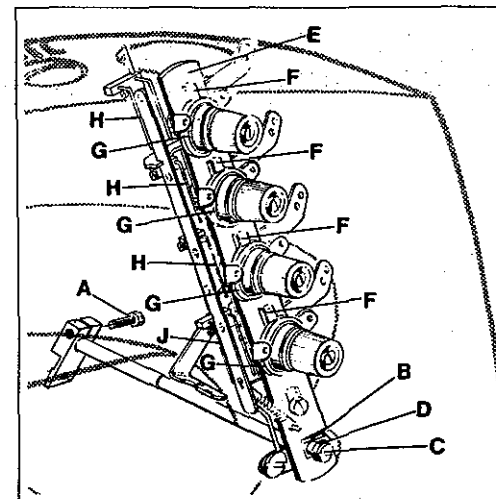


Fig.49

5. THREAD PULL-OFF AND TENSION RELEASE ADJUSTMENTS

5.1 Loosen screw (A, Fig. 49) in the tension release lever on the back of the machine and set lever (B) of tension release lever shaft horizontal. Retighten screw (A).

5.2 Loosen screw (C, Fig. 49) and set the tension disc separator (E) by turning eccentric (D) so that the separators (F) are as close as possible to the tension discs (G) without touching them. Retighten screw (C). The tension discs must open as soon as the cutting process starts. The tension disc separator should move freely between the tension discs without binding.

5. EINSTELLUNG DES FADENABZUGS UND DER FADENSPIANNUNGSFREI-
GABE

5.1 Lösen Sie die Schraube (A, Fig. 49) im Spannungsauslösehebel auf der Rückseite der Maschine und stellen Hebel (B) der Auslösestange für Fadenspannung horizontal. Ziehen Sie die Schraube (A) wieder an.

5.2 Lösen Sie die Schraube (C, Fig. 49) und stellen Spannungsscheibentrenner (E) durch Drehen von Exzentr (D) so, daß die Öffner (F) so dicht wie möglich an den Fadenspannungsscheiben (G) stehen, ohne sie zu berühren. Ziehen Sie die Schraube (C) wieder an. Die Spannungsscheiben müssen bei Beginn des Schneidens sofort öffnen. Der Spannungsscheibentrenner muß sich frei zwischen den Fadenspannungsscheiben (G) bewegen.

5. THREAD PULL-OFF AND TENSION RELEASE ADJUSTMENTS (continued)

5.3 The thread pull-off hooks (H, Fig. 49) for the needle threads control the length of the needle thread tails on garment after trimming. The higher the hooks are set, the shorter the needle thread tails will be.

Set the thread pull-off hooks (H) so that with free needle thread tails (not clamped by the wiper) immediately the next stitch is formed, when sewing starts and the visible thread ends on the top of fabric are as short as possible.

Set the thread pull-off hook (J, Fig. 49) for the looper thread so that the thread is clamped securely when trimmed.

NOTE: The thread trimmer mechanism assembly and the tension release assembly are linked together. If there is a bind, it may be in the tension assembly. Remove screw (A, Fig. 50) and check for binds by moving both assemblies separately.

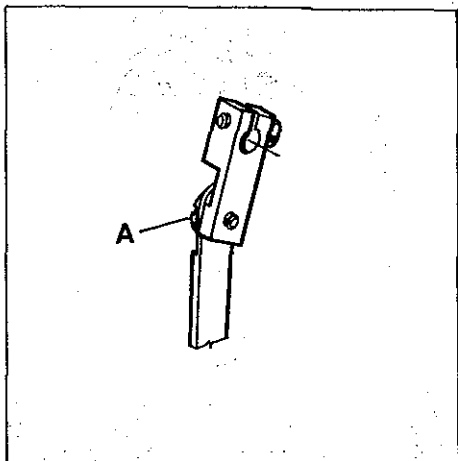


Fig. 50

5. EINSTELLUNG DES FADENABZUGS UND DER FADENSPANNUNGSFREIGABE (Fortsetzung)

5.3 Die Fadenabzugshaken (H, Fig. 49) für die Nadelfäden regeln die Länge der Nadelfadenenden am Nähgut nach dem Abschneiden. Je höher die Haken gestellt werden umso kürzer werden die Nadelfadenenden.

Stellen Sie die Fadenabzugshaken (H) so, daß bei freien (nicht durch Fadenzieher geklemmten) Nadelfadenenden bei Nähbeginn sofort der nächste Stich gebildet wird und nur kurze Fadenenden auf der Oberseite des Stoffes sichtbar sind.

Stellen Sie den Fadenabzugshaken (J, Fig. 49) für den Greiferfaden so, daß der Faden beim Abschneiden sicher festgeklemmt wird.

BEACHTEN SIE: Der komplette Fadenabschneidermechanismus und die Fadenspannungsfreigabe sind miteinander verbunden. Tritt Klemmen auf, kann dies an der kompletten Fadenspannung liegen. Entfernen Sie die Schraube (A, Fig. 50) und prüfen Sie auf Klemmen, indem Sie beide Mechanismen separat bewegen.

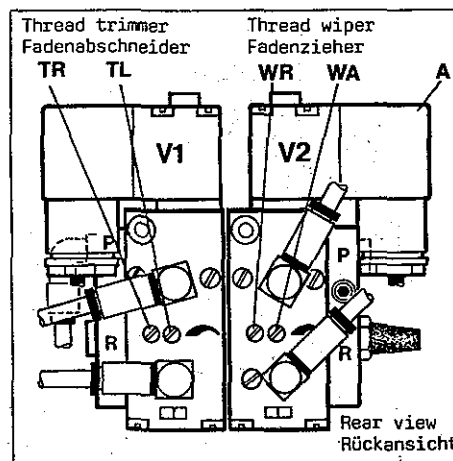


Fig. 51

6. SETTING THE THREAD WIPER

6.1 Keep power and air supply of thread wiper disconnected by loosening the securing screw and pulling-out plug (A, Fig. 51) on valve (V2) and by disconnecting the PA-tubes (1 and 2, Fig. 52) on the air cylinder of the wiper.

Insert the ten prong plug of the thread trimmer drive on the motor.

Switch-on the motor.

Switch-on the air supply on toggle lever valve under the table board.

Sew and cut the threads with fabric under the presser foot.

Switch-off motor and air supply.

Now swing the wiper hook manually to the left. The hook (B, Fig. 53) must deflect the needle threads to the front (towards the operator).

When the hook (B, Fig. 54) returns from left to right it must catch the needle threads and draw them to leaf spring (C, Fig. 52) for clamping.

On its travel the hook should not interfere with the needle points or the presser foot.

For adjustment loosen screws (A, Fig. 52), set as required and retighten screws.

6.2 The wiper hook (B, Fig. 52) and leaf spring (C) for clamping the needle threads should be approximately flush at point (F) when the hook (B) is in its right end position.

After loosening screw (E, Fig. 52) set the lower end of leaf spring flush to the lower edge of bracket (D) at point (F). Retighten screw (E).

For adjustment of hook (B, Fig. 52) loosen screw (G) and nut (H) and screw stop (J) in or out as required. Retighten nut (H) and reconnect wiper with screw (G).

6. EINSTELLUNG DES FADENZIEHERS

6.1 Trennen Sie den Fadenzieher von der Strom- und Luftzufuhr durch Lösen der Sicherungsschraube und herausziehen des Steckers (A, Fig. 51) am Ventil (V2) und durch Lösen der PA-Schläuche (1 und 2, Fig. 52) am Luftzylinder des Fadenziehers.

Stecken Sie den 10 poligen Stecker des Fadenabschneider-Antriebs am Motor ein.

Schalten Sie den Motor ein.

Schalten Sie die Luftzufuhr am Kipphebelventil unter der Nähtischplatte ein.

Nähen Sie und schneiden Sie die Fäden im Stoff ab.

Schalten Sie Motor und Luftzufuhr aus.

Schwenken Sie nun den Haken für Fadenzieher von Hand nach links ein. Dabei muß der Haken (B, Fig. 53) die Nadelfäden nach vorne (zur Bedienungsperson hin) ablenken.

Wenn der Haken (B, Fig. 54) von links nach rechts zurück schwenkt muß er die Nadelfäden mitnehmen und zum Festklemmen zur Blattfeder (C, Fig. 52) ziehen.

Auf seiner Bahn darf der Haken weder die Nadelspitzen berühren noch gegen den Drückerfuß stoßen.

Zur Einstellung lösen Sie die Schrauben (A, Fig. 52), stellen entsprechend ein und ziehen die Schrauben wieder an.

6.2 Der Haken für Fadenzieher (B, Fig. 52) und die Blattfeder (C) zum Klemmen der Nadelfäden müssen in der rechten Endstellung des Hakens (B) im Punkt (F) in etwa bündig sein.

Stellen Sie nach Lösen der Schraube (E, Fig. 52) das untere Ende der Blattfeder (C) bündig zur unteren Kante des Halters (D) bei Punkt (F). Ziehen Sie die Schraube (E) wieder an.

Zur Einstellung des Hakens (B, Fig. 52) lösen Sie die Schraube (G) und die Mutter (H) und schrauben den Anschlag (J), nach Bedarf ein oder aus. Ziehen Sie die Mutter (H) wieder an und verbinden Sie den Fadenzieher wieder mit der Schraube (G).

6. SETTING THE THREAD WIPER (continued)

6.2 Stop screw (M, Fig. 52) limits the motion of the wiper hook to the left. Loosen nut (L) and set the stop screw (M) so that stop (J) strikes against it when the wiper hook (Z, Fig. 55) is 3 mm (1/8 in.) left of the left needle. Retighten nut (L, Fig. 52).

HINT: For disassembling head cover (K, Fig. 52) remove screw (G), the two head cover fastening screws and disconnect PA-tubes (1 and 2).

7. SETTING THE PROXIMITY SWITCH

The proximity switch (A, Fig. 56) prevents the motor respectively the sewing machine from running, when the thread trimmer mechanism is not in its extreme right end position (home position). Adjust as follows:

Move the thread trimmer mechanism to its extreme right end position.
Switch-on the motor.

Set the face of proximity switch (A, Fig. 56) with nuts (B) close to lever (C) until the light emitting diode (LED) lights up. The distance between proximity switch (A) and lever (C) is normally approx. 0.5 to 0.8 mm (.020 to .032 in.). When moving the thread trimmer mechanism about 0.5 mm (.020 in.) from its right end position to the left, the LED must go out and the motor respectively the sewing machine will not start to run when depressing the motor treadle.

8. SETTING THE FLOW METERING SCREWS ON THE ELECTRO-PNEUMATIC DRIVE

The speed for the movement of the thread trimmer mechanism to the left for cutting is regulated with screw (TL, Fig. 51) and the speed for the movement to the right in home position is regulated with screw (TR) on valve (V1).

The speed for the movement of the wiper hook to the left is regulated with screw (WL, Fig. 51) and the movement to the right in home position is regulated with screw (WR) on valve (V2).

Adjust the metering screws so that thread trimmer mechanism and wiper hook move smoothly left and right and the threads are cleanly cut and clamped.

6. EINSTELLUNG DES FADENZIEHERS (Fortsetzung)

6.2 Die Anschlagsschraube (M, Fig. 52) begrenzt den Weg des Hakens für Fadenzieher nach links. Lösen Sie die Mutter (L) und stellen Sie die Anschlagsschraube (M) so, daß der Anschlag (J) an ihr anschlägt, wenn der Haken für Fadenzieher (Z, Fig. 55) 3 mm links der linken Nadel steht. Ziehen Sie die Mutter (L, Fig. 52) wieder an.

HINWEIS: Entfernen Sie zum Abnehmen des Kopfdeckels (K, Fig. 52), die Schraube (G) sowie die beiden Kopfdeckel-Befestigungsschrauben und lösen Sie die PA-Schläuche (1 und 2).

7. EINSTELLUNG DES NÄHERUNGSSCHALTERS

Der Näherungsschalter (A, Fig. 56) verhindert das Laufen des Motors bzw. der Nähmaschine, wenn der Fadenabschneidermechanismus nicht in seiner äußerst rechten Endstellung (Ruhestellung) ist.

Stellen Sie wie folgt ein:

Bringen Sie den Fadenabschneidermechanismus in seine äußerste rechte Endstellung.
Schalten Sie den Motor ein.

Stellen Sie die Stirnfläche des Näherungsschalters (A, Fig. 56) mit Hilfe der Muttern (B) so nahe an den Hebel (C), daß die Leuchtdiode (LED) aufleuchtet. Der Abstand zwischen Näherungsschalter (A) und Hebel (C) ist normalerweise etwa 0,5 bis 0,8 mm.

Wenn der Fadenabschneidermechanismus um etwa 0,5 mm aus seiner rechten Endstellung nach links bewegt wird, muß die LED erlöschen und der Motor bzw. die Nähmaschine läuft nicht mehr an, wenn das Motorpedal nach vorne getreten wird.

8. EINSTELLUNG DER REGULIERSCHRAUBEN FÜR LUFTDURCHFLUSS AM ELEKTROPNEUMATISCHEN ANTRIEB

Die Geschwindigkeit für die Bewegung des Fadenabschneidermechanismus nach links zum Schneiden wird mit der Schraube (TL, Fig. 51) und für die Bewegung nach rechts in die Ruhestellung mit der Schraube (TR) am Ventil (V1) reguliert.

Die Geschwindigkeit für die Bewegung des Hakens für Fadenzieher nach links wird mit der Schraube (WL, Fig. 51) und für die Bewegung nach rechts in die Ruhestellung mit der Schraube (WR) am Ventil (V2) reguliert.

Stellen Sie die Regulierschrauben so, daß sich Fadenabschneidermechanismus und Haken für Fadenzieher gleichmäßig nach links und rechts bewegen und die Fäden sauber abgeschnitten und geklemmt werden.

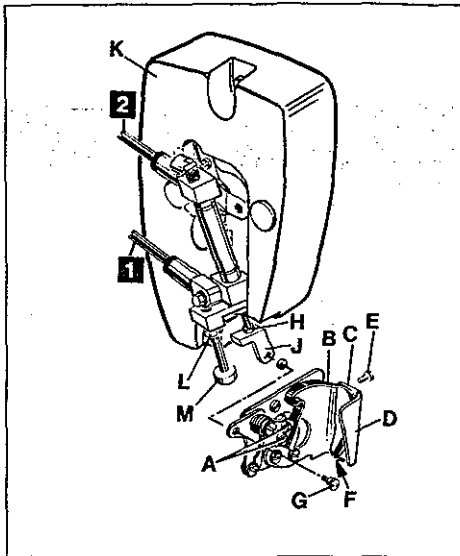


Fig. 52

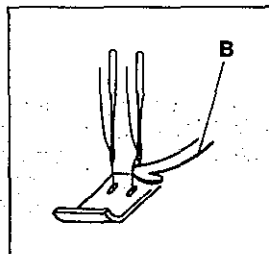


Fig. 53

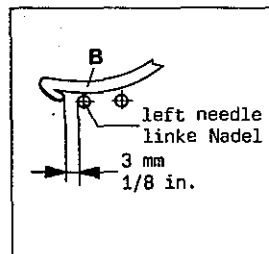


Fig. 55

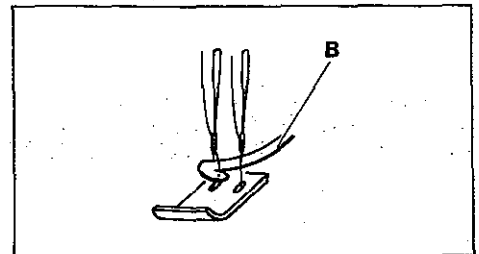


Fig. 54

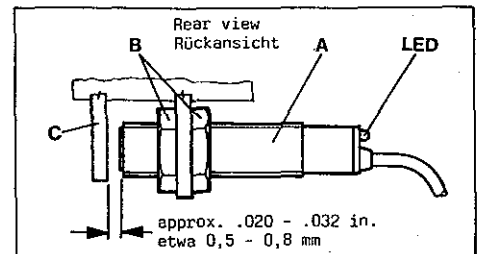


Fig. 56

ADJUSTING INSTRUCTIONS FOR "KLIPP-IT" THREAD TRIMMER AND WIPER WITH SOLENOID DRIVE

EINSTELLANLEITUNG FÜR "KLIPPAB" FADENABSCHNEIDER UND FADENZIEHER MIT MAGNETANTRIEB

NOTE:

Do not insert the ten prong plug of the thread trimmer drive on the motor before adjusting respectively programming the stopping positions NEEDLE DOWN and NEEDLE UP!

(Refer to item 11 in paragraph "INSTALLATION" section B).

Only when the thread wiper is correctly set, the electric connection on the solenoid drive should be completed according to Fig. 62.

(See paragraph "SETTING THE THREAD WIPER", item 6).

CAUTION!



Turn-off main switch before making adjustments!

BEACHTEN SIE:

Stecken Sie den 10 poligen Stecker des Fadenabschneider-Antriebs nicht am Motor ein, bevor Sie die Haltepositionen NADELTIEF und NADELHOCH eingestellt bzw. programmiert haben! (Siehe Punkt 11 im Absatz "AUFSTELLUNG" Teil B).

Nur wenn der Fadenzieher richtig eingestellt ist, darf die elektrische Verbindung am Magnetantrieb nach Fig. 62 hergestellt werden.

(Siehe Absatz "EINSTELLUNG DES FADENZIEHERS", Punkt 6).

ACHTUNG!



Schalten Sie den Hauptschalter aus bevor Sie Einstellarbeiten machen!

The following settings 1 - 7 have to be made in sequence!

Die folgenden Einstellungen 1 - 7 müssen der Reihenfolge nach ausgeführt werden!

1. SETTING THE SOLENOID STROKE

1. EINSTELLUNG DES MAGNETHUBES

The stroke (a, Fig. 57) of the solenoid has to be set for the different needle distances as shown in the following chart:

Der Hub (a, Fig. 57) des Magneten muß für die verschiedenen Nadelabstände entsprechend folgender Tabelle eingestellt werden:

| Needle distance Nadelabstand |
|---------------------------------|
| 8 gauge |
| 10 gauge |
| 12 gauge |
| 16 gauge |

| Stroke "a" Hub "a" |
|--------------------------------|
| approx./etwa 16 mm (5/8 in.) |
| approx./etwa 16 mm (5/8 in.) |
| approx./etwa 16 mm (5/8 in.) |
| approx./etwa 17 mm (43/64 in.) |

For setting remove the cloth plate. Loosen nut (A, Fig. 57) and move crosshead (B) on shaft (C) as required. Retighten nut (A).

Entfernen Sie zum Einstellen die Stoffplatte. Lösen Sie die Mutter (A, Fig. 57) und verschieben Sie den Kreuzkopf (B) auf der Achse (C) entsprechend. Ziehen Sie die Mutter (A) wieder an.

Make SETTING 2 to 5 as described in the ADJUSTING INSTRUCTIONS FOR "KLIPP-IT" THREAD TRIMMER AND WIPER WITH ELECTRO-PNEUMATIC DRIVE.

Machen Sie die EINSTELLUNGEN 2 bis 5 wie in der EINSTELLANLEITUNG FÜR "KLIPPAB" FADENABSCHNEIDER UND FADENZIEHER MIT ELEKTROPNEUMATISCHEM ANTRIEB beschrieben.

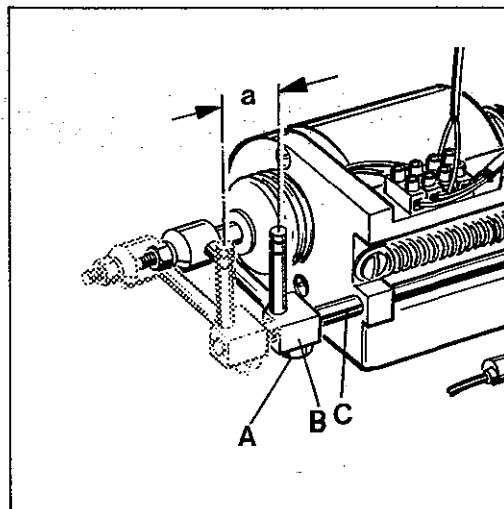


Fig.57

6. SETTING THE THREAD WIPER

6.1 Keep thread wiper disconnected. Insert the ten prong plug of the thread trimmer drive on the motor. Switch-on motor, sew and cut the threads with fabric under the presser foot. Switch-off the motor. Now actuate the wiper hook manually. The hook (B, Fig. 59) must deflect the needle threads to the front (towards the operator). When the hook (B, Fig. 60) returns from left to right it must catch the needle threads and draw them to leaf spring (C, Fig. 58) for clamping. On its travel the hook should not interfere with the needle points or the presser foot. For adjustment loosen screws (A, Fig. 58), set as required and retighten screws.

6.2 The wiper hook (B, Fig. 58) and leaf spring (C) for clamping the needle threads should be approximately flush at point (F) when the hook (B) is in its right end position. After loosening screw (E, Fig. 58) set the lower end of leaf spring flush to the lower edge of bracket (D) at point (F). Retighten screw (E).

For adjustment of hook (B, Fig. 58) loosen screw (G) and screw (J) and turn lever (L) until the end of hook (B) and the lower end of leaf spring (C) are flush. Retighten screw (J).

Set stop (H, Fig. 58) so that lever (L) strikes against it just before the stop in the rotary solenoid of the wiper is effective. Retighten screw (G).

Stop (N, Fig. 58) limits the motion of the wiper hook to the left. Loosen screw (M) and set the stop (N) so that lever (L) strikes against it when the wiper hook (B, Fig. 61) is 3 mm (1/8 in.) left of the left needle. Retighten screw (M, Fig. 58).

Now complete the electrical connection of the thread wiper on the solenoid drive according to Fig. 62.

HINT: For disassembling head cover (K, Fig. 58) remove screw (P) and the two head cover fastening screws. Draw-off head cover horizontally to the left to avoid damaging of plug and receptacle.

Make SETTING 7 (SETTING THE PROXIMITY SWITCH) as described in the ADJUSTING INSTRUCTIONS FOR "KLIPP-IT" THREAD TRIMMER AND WIPER WITH ELECTRO-PNEUMATIC DRIVE.

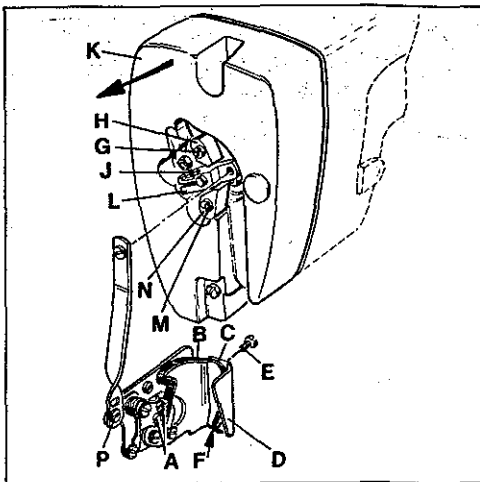


Fig.58

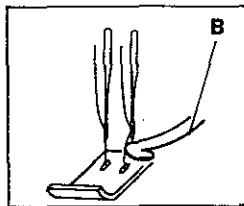


Fig.59

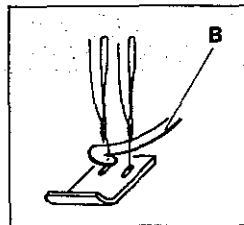


Fig.60

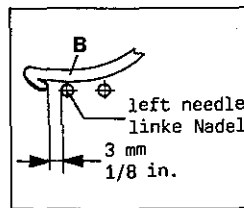


Fig.61

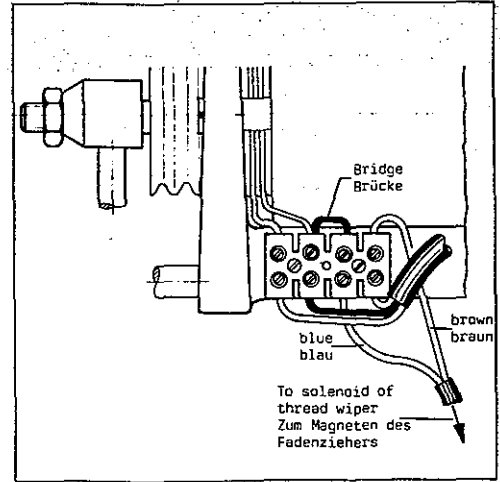


Fig.62

6. EINSTELLUNG DES FADENZIEHERS

6.1 Der Fadenzieher darf nicht angeschlossen sein. Stecken Sie den 10 poligen Stecker des Fadenabschneider-Antriebs am Motor ein. Schalten Sie den Motor ein, nähen Sie und schneiden Sie die Fäden im Stoff ab. Schalten Sie den Motor aus. Schwenken Sie nun den Haken für Fadenzieher von Hand ein. Dabei muß der Haken (B, Fig. 59) die Nadelfäden nach vorne (zur Bedienungsperson hin) ablenken. Wenn der Haken (B, Fig. 60) von links nach rechts zurück schwenkt muß er die Nadelfäden mitnehmen und zum Festklemmen zur Blattfeder (C, Fig. 58) ziehen. Auf seiner Bahn darf der Haken weder die Nadelspitzen berühren noch gegen den Drückerfuß stoßen. Zur Einstellung lösen Sie die Schrauben (A, Fig. 58), stellen entsprechend ein und ziehen die Schrauben wieder an.

6.2 Der Haken für Fadenzieher (B, Fig. 58) und die Blattfeder (C) zum Klemmen der Nadelfäden müssen in der rechten Endstellung des Hakens (B) im Punkt (F) in etwa bündig sein. Stellen Sie nach Lösen der Schraube (E, Fig. 58) das untere Ende der Blattfeder (C) bündig zur unteren Kante des Halters (D) bei Punkt (F). Ziehen Sie die Schraube (E) wieder an.

Zur Einstellung des Hakens (B, Fig. 58) lösen Sie die Schraube (G) und die Schraube (J) und drehen den Hebel (L) bis das Ende des Hakens (B) und das untere Ende der Blattfeder (C) bündig sind. Ziehen Sie die Schraube (J) wieder an.

Stellen Sie den Anschlag (H, Fig. 58) so, daß der Hebel (L) an ihm anschlägt kurz bevor der Anschlag im Drehmagneten des Fadenziehers wirksam wird. Ziehen Sie die Schraube (G) wieder an.

Der Anschlag (N, Fig. 58) begrenzt den Weg des Hakens für Fadenzieher nach links. Lösen Sie die Schraube (M) und stellen Sie den Anschlag (N) so, daß der Hebel (L) an ihm anschlägt, wenn der Haken für Fadenzieher (B, Fig. 61) 3 mm links der linken Nadel steht. Ziehen Sie die Schraube (M, Fig. 58) wieder an.

Schließen Sie nun den Fadenzieher elektrisch am Magnetantrieb nach Fig. 62 an.

HINWEIS: Entfernen Sie zum Abnehmen des Kopfdeckels (K, Fig. 58) die Schraube (P) und die beiden Kopfdeckel-Befestigungsschrauben. Ziehen Sie den Kopfdeckel horizontal nach links ab, damit Stecker und Steckbuchse nicht beschädigt wird.

Machen Sie die EINSTELLUNG 7 (EINSTELLUNG DES NÄHERUNGSSCHALTERS) wie in der EINSTELLANLEITUNG FÜR "KLIPPAB" FADENABSCHNEIDER UND FADENZIEHER MIT ELEKTROPNEUMATISCHEM ANTRIEB beschrieben.

SPECIAL INSTRUCTIONS

These adjustments will be necessary when main shaft, crank shaft and components of the needle or looper drive mechanism have to be disassembled or replaced.

SYNCHRONIZING LOOPER AND NEEDLE MOTIONS CHECKING THE SYNCHRONIZATION

1. Set looper to its extreme right end position.
2. Rotate the pulley clockwise until the looper has moved 10 mm (.400 in.) from right to left (see Fig. 63A).
3. Measure dimension "A", Fig. 63 with a slide rule and note it.
4. Set the looper to its extreme right end position.
5. Rotate the pulley counterclockwise until the looper has moved 10 mm (.400 in.) from right to left (Fig. 63B).
6. Measure dimension "B", Fig. 63.

The machine is synchronized correctly if dimension "B" is 0.8 - 1 mm (.032 - .040 in.) larger than dimension "A" (see Fig. 63).

If not, the machine can be synchronized as follows:

1. Remove base plate.
2. Loosen screw (A, Fig. 64).
3. If the difference between dimension "A" and dimension "B" (Fig. 63) is less than 0.8 - 1 mm (.032 - .040 in.), lever (B, Fig. 64) must be moved in the direction of the arrow towards "D".
If the difference is more than 0.8 - 1 mm (.032 - .040 in.), lever (B) must be moved in the direction of the arrow towards "C".

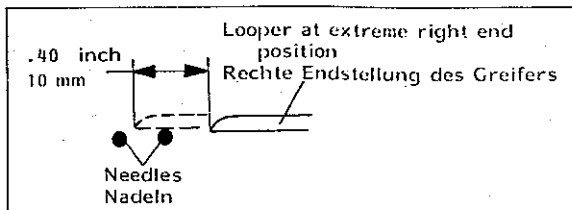


Fig. 63A

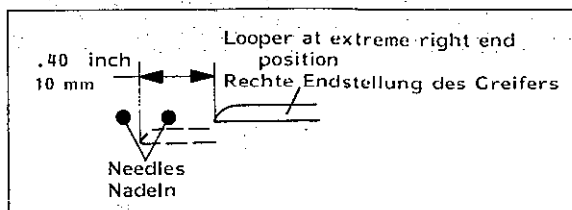


Fig. 63B

LOOPER AVOID MOTION

The looper avoid motion is set at the factory for needle sizes from 70/027 to 90/036. The needle points should contact the back of the looper blade, with needle bar descending approximately 2/3 of the way down from upper edge of looper.

SPEZIELLE EINSTELLANLEITUNGEN

Diese Einstellungen werden notwendig, wenn Hauptwelle, Kurbelwelle und Einzelteile des Nadel- oder Greiferantriebs ausgebaut oder ersetzt werden müssen.

SYNCHRONISATION DER GREIFER UND NADELBEWEGUNG PRÜFEN DER SYNCHRONISATION

1. Bringen Sie den Greifer in die rechte Endstellung.
2. Drehen Sie die Handrad-Riemenscheibe im Uhrzeigersinn bis sich der Greifer von rechts nach links 10 mm bewegt hat (siehe Fig. 63A).
3. Messen Sie mit einer Schiebellehre das Maß "A", Fig. 63 und merken Sie es sich.
4. Bringen Sie den Greifer in die rechte Endstellung.
5. Drehen Sie die Handrad-Riemenscheibe im Gegenuhrzeigersinn, bis sich der Greifer 10 mm von rechts nach links bewegt hat (Fig. 63B).
6. Messen Sie das Maß "B", Fig. 63.

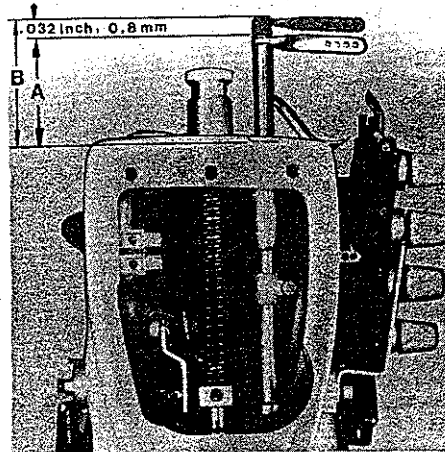


Fig. 63

Ist das Maß "B" um 0,8 bis 1 mm größer als das Maß "A", ist die Maschine richtig synchronisiert (siehe Fig. 63).

Ist dies nicht der Fall, so kann die Synchronisation wie folgt eingestellt werden:

1. Entfernen Sie die Grundplatte.
2. Lösen Sie die Schraube (A, Fig. 64).
3. Ist der Unterschied zwischen Maß "A" und Maß "B" (Fig. 63) kleiner als 0,8 - 1 mm muß der Hebel (B, Fig. 64) in Pfeilrichtung nach "D" verschoben werden.

Ist der Unterschied größer als 0,8 - 1 mm muß der Hebel (B) in Pfeilrichtung nach "C" verschoben werden.

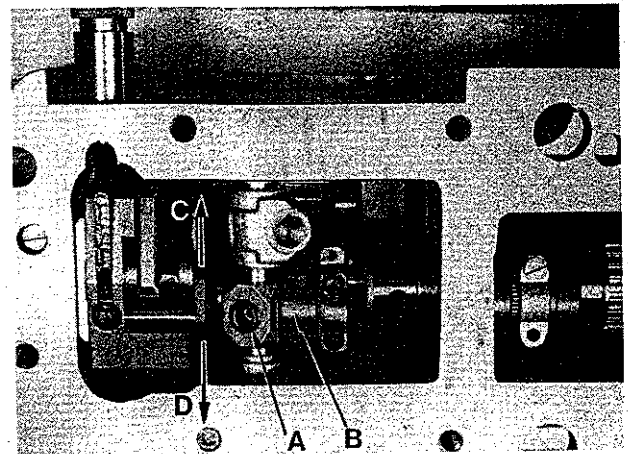


Fig. 64

GREIFERSEITENWEG

Der Greiferseitenweg wird für die Nadeln von 70/027 bis 90/036 im Werk eingestellt. Bei der Abwärtsbewegung sollen die Nadelspitzen die Rückseite der Greiferklinge etwa 2/3 unterhalb der Greiferoberkante berühren.

LOOPER AVOID MOTION (continued)

For other needle sizes it can be changed as follows:

1. Remove the cloth plate.
2. Loosen screw (C, Fig. 65).
3. To increase the looper avoid motion move screw (C, Fig. 65) in the direction of the arrow towards "A", to decrease the motion move it in the direction towards "B". Retighten screw.

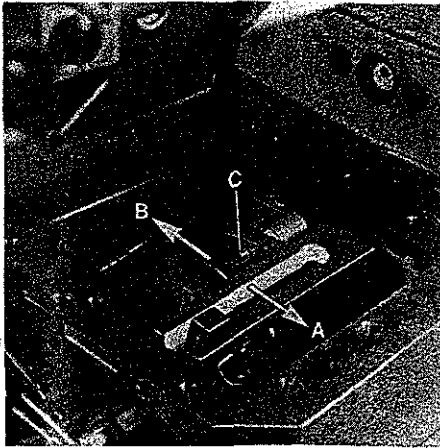


Fig.65

GREIFERSEITENWEG (Fortsetzung)

Für andere Nadeldicken kann er wie folgt verstellt werden:

1. Nehmen Sie die Stoffplatte ab.
2. Lösen Sie die Schraube (C, Fig. 65).
3. Verschieben Sie für einen größeren Seitenweg die Schraube (C, Fig. 65) in Pfeilrichtung nach "A" und für einen kleineren Seitenweg in Richtung nach "B". Ziehen Sie die Schraube wieder an.

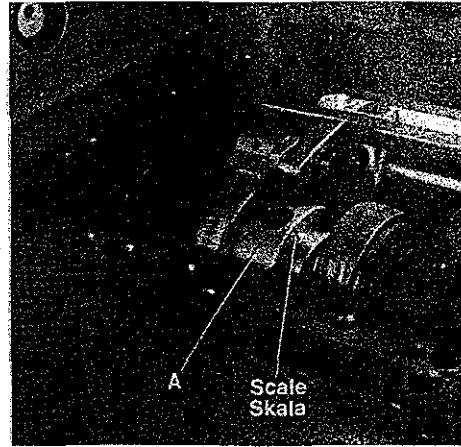


Fig.66

TIMING OF THE LOOPER AVOID MOTION

The looper avoid eccentric (A, Fig. 66) is fastened with a set screw and can be turned after loosening this screw.

After loosening the eccentric set screw (B, Fig. 67) the eccentric (A) can be turned within the area of C and D to obtain a distance of 0.3 - 0.4 mm (.012 - .016 in.) (Fig. 68) between the left needle and looper point, when the looper moves from right to left. This adjustment is made at the factory. As a basic adjustment set mark (D) approx. to mark (E).

The corresponding path of the looper point is shown in Fig. 68A

ZEITEINSTELLUNG DER GREIFERSEITENWEGS

Der Exzenter für Greiferseitenweg (A, Fig. 66) ist mit einem Gewindestift befestigt und kann nach Lösen dieser Schraube gedreht werden.

Nach Lösen der Schraube (B, Fig. 67) wird der Exzenter (A) im Bereich zwischen C und D so eingestellt, daß der Abstand zwischen der linken Nadel und der Greiferspitze 0,3 - 0,4 mm beträgt (Fig. 68), wenn der Greifer sich von rechts nach links bewegt. Diese Einstellung erfolgt im Werk. Als Grundeinstellung stellen Sie die Markierung (D) ungefähr auf (E).

Die entsprechende Bahn der Greiferspitze sehen Sie in Fig. 68A.

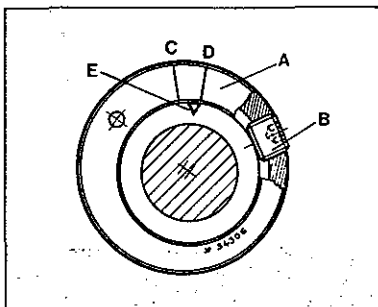


Fig.67

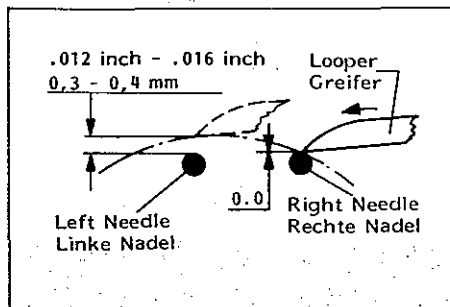


Fig.68

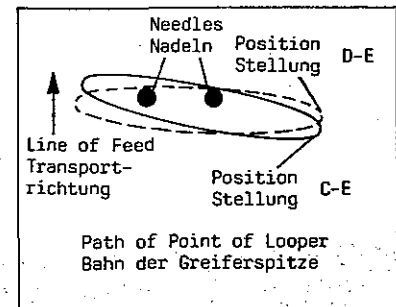


Fig.68A

SETTING THE FEED DOGS PARALLEL TO THE THROAT PLATE

If the main and the differential feed dogs are not parallel to throat plate top surface at the moment they rise above throat plate, loosen screws (A, Fig. 69) and turn shaft (B) as required to set the feed dogs parallel. Retighten screws.

Note: Between eccentric shoulder and bearing must be a distance of 0.5 mm (.020 in.) (see Fig. 70).

EINSTELLUNG DER TRANSPORTEURE PARALLEL ZUR STICHLÄNGE

Stehen der Haupttransporteur und der Differentialtransporteur bei ihrem Austritt aus der Stichplatte nicht parallel zur Stichplattenoberkante, so kann nach Lösen der Schrauben (A, Fig. 69) die Welle (B) so gedreht werden, daß die Transporteure parallel stehen. Ziehen Sie die Schrauben wieder an.

Beachten Sie, daß zwischen Exzenterbund und Lagerschale ein Abstand von ca. 0,5 mm ist (Fig. 70).

SETTING THE FEED DOGS PARALLEL TO THE THROAT PLATE

(continued)

Rotate the machine by hand through its cycle, after this setting, and make sure that the feed dogs do not contact the throat plate.

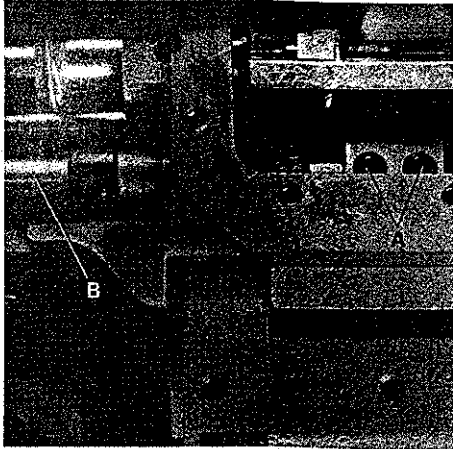


Fig. 69

EINSTELLUNG DER TRANSPORTEURE PARALLEL ZUR STICHLÄNGE

(Fortsetzung)

Drehen Sie die Maschine nach dieser Einstellung von Hand durch und versichern Sie sich, daß die Transporteure die Stichplatte nicht berühren.

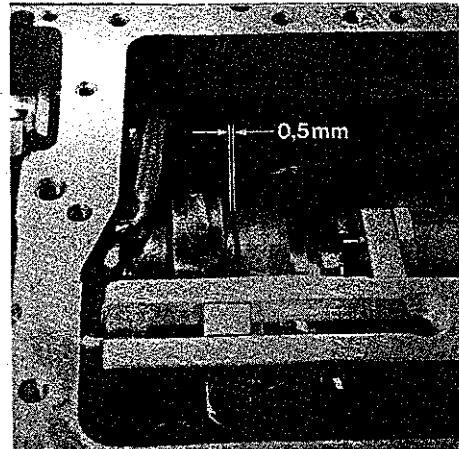


Fig. 70

SETTING THE LOOPER DRIVE ROCKER LEVER

When the looper drive rocker lever is in its right end position, the distance between the cylinder face and lever must be 214,7 mm (8 29/64 in.) (Fig. 71). After loosening screw (A, Fig. 71) the lever can be swung as required. Retighten screw.

Note: Do not move the lever laterally when making this adjustment. The looper bar must be in the center of the lever fork.

EINSTELLUNG DES HEBELS FÜR GREIFERANTRIEB

Wenn der Hebel für Greiferantrieb in seiner rechten Endstellung ist, muß der Abstand zwischen Zylinderstirnseite und Hebel 214,7 mm sein (Fig. 71). Nach Lösen der Schraube (A, Fig. 71) kann der Hebel entsprechend geschwenkt werden. Ziehen Sie die Schraube wieder an.

Beachten Sie, daß der Hebel bei dieser Einstellung seitlich nicht verschoben wird. Die Greiferwelle muß mittig in der Gabel des Hebels liegen.

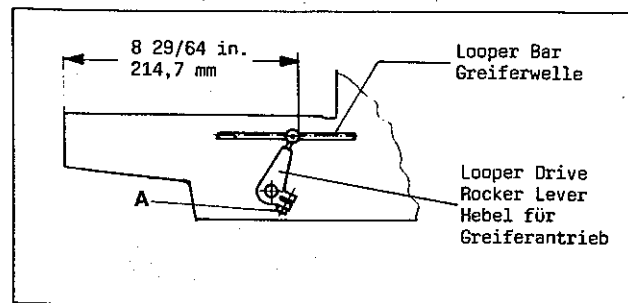


Fig. 71

LIMITATION OF THE STITCH LENGTH SETTING:

The limit stop is set at the factory, so that the main feed dog is centered in the slots of the throat plate.

ADJUSTMENT:

Loosen screw (A, Fig. 72). Adjust the largest possible stitch length, the main feed dog should have equal clearance on all sides of the throat plate slots. Then turn the stop (B) against roll pin (C). Retighten screw (A).

LIMITATION OF THE DIFFERENTIAL FEED:

The limit stop is set at the factory, so that the differential feed dog is centered in the slots of the throat plate.

BEGRENZUNG DER STICHLÄNGENEINSTELLUNG:

Im Werk wird die Begrenzung so eingestellt, daß der Haupttransporteur in den Stichplattenschlitzen freigeht.

EINSTELLUNG:

Lösen Sie die Schraube (A, Fig. 72). Stellen Sie die größtmögliche Stichlänge ein, der Haupttransporteur muß an allen Seiten der Stichplattenschlitze einen gleichmäßigen Abstand haben. Drehen Sie dann den Anschlag (B) gegen die Spannhülse (C). Ziehen Sie die Schraube (A) wieder an.

BEGRENZUNG DES DIFFERENTIALTRANSPORTS:

Im Werk wird die Begrenzung so eingestellt, daß der Differentialtransporteur in den Stichplattenschlitzen freigeht.

ADJUSTMENT:

Loosen set screw (D, Fig. 73).

Adjust the largest possible differential feed motion, the differential feed dog should have equal clearance on all sides of the throat plate slots.

Push the roll pin (E) in direction of arrow against the stop.

Retighten screw (D).

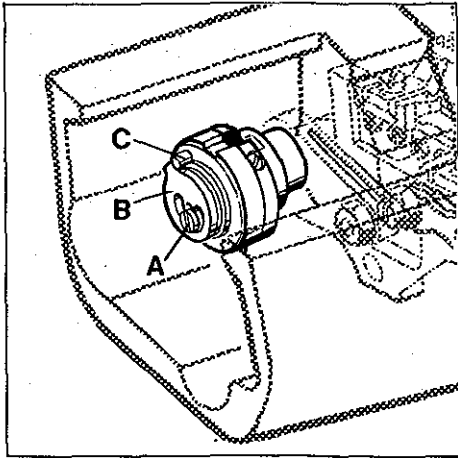


Fig.72

EINSTELLUNG:

Lösen Sie den Gewindestift (D, Fig. 73).

Stellen Sie die größtmögliche Differentialwirkung ein, der Differentialtransporteur muß an allen Seiten der Stichplattenschlitze einen gleichmäßigen Abstand haben.

Schieben Sie die Spannhülse (E) in Pfeilrichtung bis zum Anschlag.

Ziehen Sie den Gewindestift (D) wieder an.

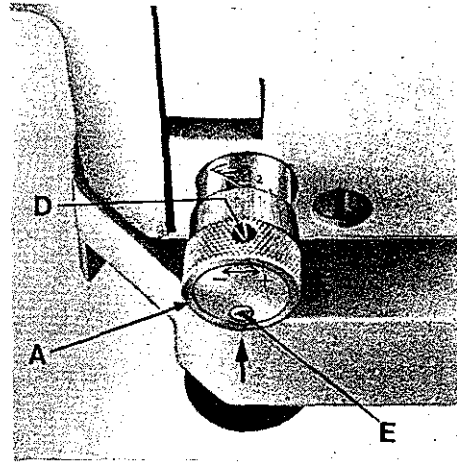


Fig.73

TORQUE REQUIREMENTS

Torque specifications given in this manual are measured in Nm (Newton/meter) and inch-pound (in.lbs.). All straps and eccentrics must be tightened to 2.2 - 2.4 Nm (19-21 in.lbs.), unless otherwise noted. All nuts, bolts, screws etc., without torque specifications must be secured as tightly as possible, unless otherwise noted. Special torque specifications of connecting rods, links, screws etc., are shown on part illustrations.

ERFORDERLICHE DREHMOMENTE

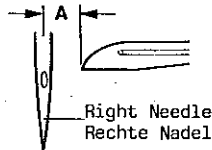
Die Drehmomente werden in diesem Handbuch in Nm (Newton/Meter) und inch-pound (in.lbs.) angegeben. Alle Verbindungen und Exzenter sollen mit 2,2 - 2,4 Nm (19-21 in.lbs.) angezogen werden, wenn nicht anders angegeben. Alle Muttern, Bolzen, Schrauben usw., ohne Drehmomentangaben, müssen so stark wie möglich angezogen werden, wenn nicht anders angegeben. Spezielle Drehmomentangaben von Verbindungsstangen, Gelenken, Schrauben usw. finden Sie bei den Teilabbildungen.

CLASS 34700 TABULAR SUMMARY OF ADJUSTING SPECIFICATIONS

KLASSE 34700 ÜBERSICHTSTABELLE DER EINSTELLWERTE

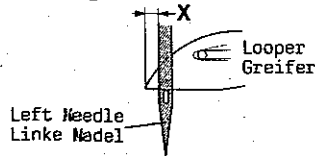
Setting dimensions
Einstellmaße

SETTING THE LOOPER (note the needle distance)
EINSTELLUNG DES GREIFERS (beachten Sie den Nadelabstand)



8 gauge A = 4,0 mm (5/32 in.)
10 gauge A = 4,0 mm (5/32 in.)
12 gauge A = 4,0 mm (5/32 in.)
16 gauge A = 3,6 mm (9/64 in.)

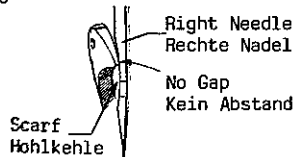
SETTING HEIGHT OF NEEDLE BAR
EINSTELLUNG DER NADELSTANGENHÖHE



$X = 0,5^{+0,3}$ mm
 $.020^{+0,012}$ inch

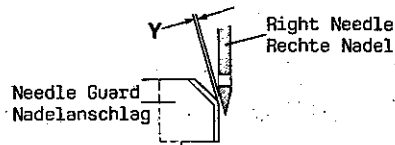
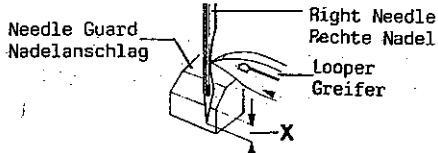
SETTING THE LOOPER TO THE BACK OF NEEDLE
SEITLICHE GREIFEREINSTELLUNG

Right needle and looper
as seen from the LEFT END
of machine
Rechte Nadel und Greifer
von der LINKEN SEITE
der Maschine



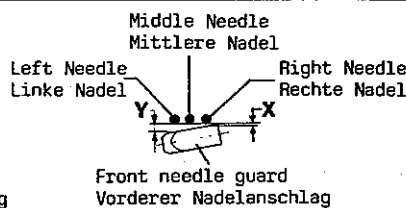
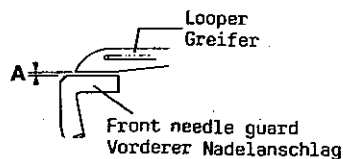
0 - 0,04 mm
0 - .0016 inch

SETTING THE REAR NEEDLE GUARD
EINSTELLUNG DES HINTEREN NADELANSCHLAGS



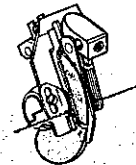
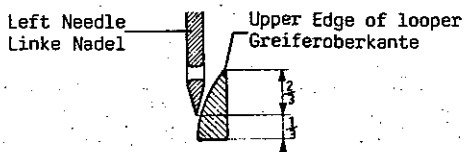
$X = 0,5^{-1}$ mm
 $.020^{-.040}$ inch
 $0^{+0,1}$ mm
 $0^{+.004}$ inch

SETTING THE FRONT NEEDLE GUARD
EINSTELLUNG DES VORDEREN NADELANSCHLAGS



$0,5^{+0,5}$ mm
 $A = .020^{+0,020}$ inch
 $X = 0,1$ mm
 $.040$ inch
 $0,5^{+0,5}$ mm
 $Y = .020^{+0,020}$ inch

SETTING THE LOOPER THREAD TAKE-UP
EINSTELLUNG DES FADENAUFNEHMERS



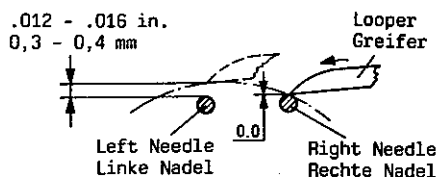
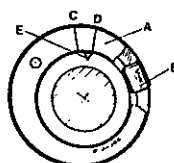
2/3 at the time thread casts
off from high lobe of take-up
2/3 zum Zeitpunkt des Ab-
springens des Fadens von der
hohen Kurve des Fadenauf-
nehmers

SETTING THE FEED DOGS
EINSTELLUNG DER TRANSPORTEURE



$X = 1,0$ mm
 $.040$ inch

TIMING THE LOOPER AVOID MOTION
ZEITEINSTELLUNG DES GREIFERSEITENWEGES



D approx. to E
D ungefähr auf E

ILLUSTRATIONS

The following section of this manual simplifies ordering spare and repair parts. Exploded views of various sections of the mechanism are shown so that the parts may be seen in their actual position in the sewing machine. On the page opposite the illustration will be found a listing of the parts with their part numbers, descriptions and the number of pieces required in the particular view being shown.

Numbers in the first column are reference numbers only, and merely indicate the position of that part in the illustration. Reference numbers should never be used in ordering parts. Always use the part number listed in the second column.

Component parts of sub-assemblies which can be furnished for repairs are indicated by indenting their descriptions under the description of the main sub-assembly.

At the back of the manual will be found a numerical index of all parts shown in this manual. This will facilitate locating the illustration and description when only the part number is known.

IMPORTANT! ON ALL ORDERS, PLEASE INCLUDE PART NUMBER, PART NAME, QUANTITY REQUIRED AND STYLE OF MACHINE FOR WHICH PART IS ORDERED.

ABBILDUNGEN

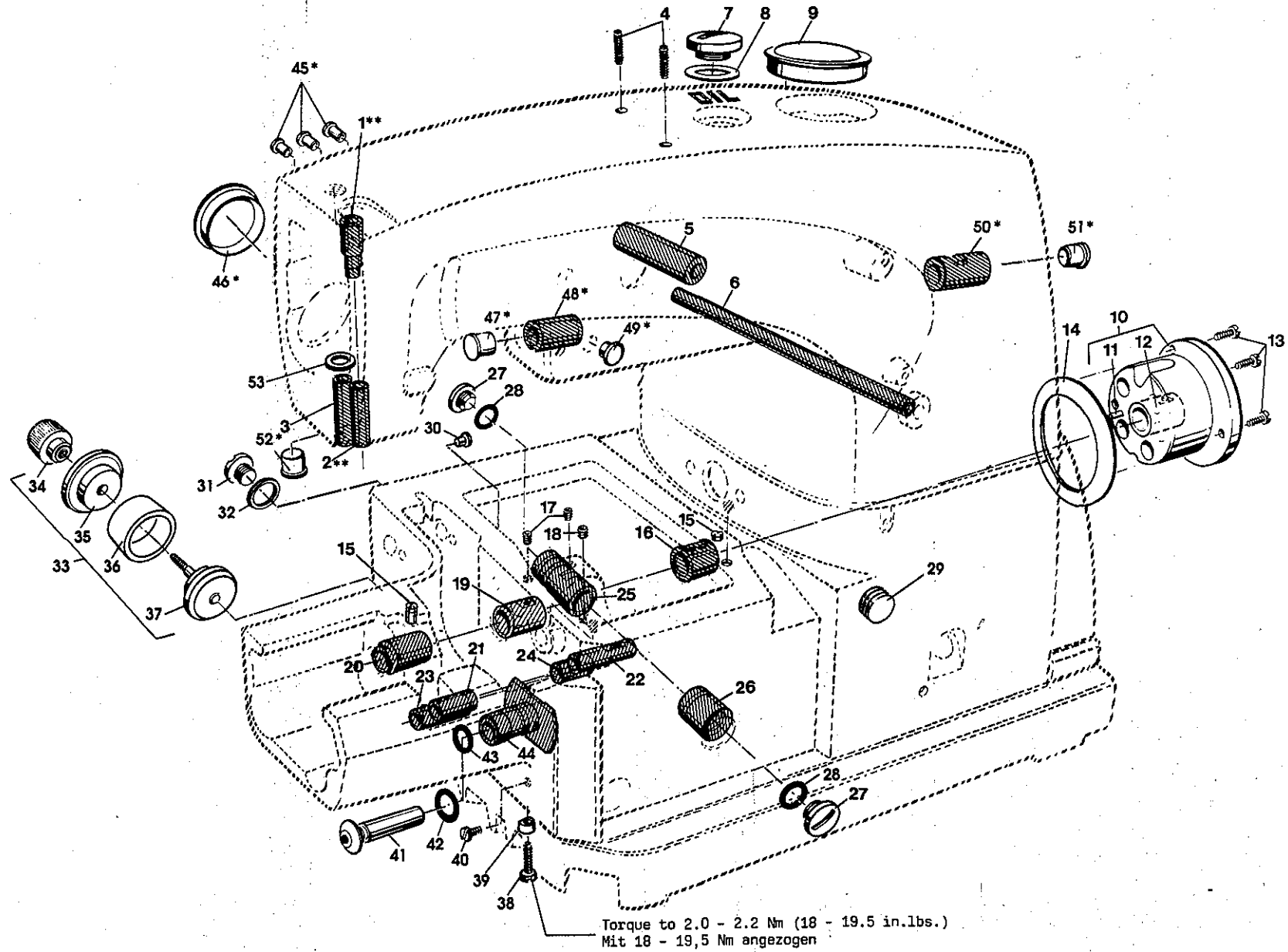
Der folgende Teil dieses Handbuches vereinfacht die Bestellung von Verschleiß- und Ersatzteilen. Explosionszeichnungen der einzelnen Gruppen des Mechanismus zeigen die Lage der Einzelteile in der Nähmaschine. Auf der der Bildseite gegenüberliegenden Seite befindet sich ein Verzeichnis der Teile mit Teilnummern, Beschreibungen und der für den gezeigten Bildausschnitt benötigten Anzahl.

Die Nummern in der ersten Spalte sind Positionsnummern und zeigen lediglich, wo das Teil in der Abbildung zu finden ist. Positionsnummern dürfen bei Teilebestellungen nie verwendet werden. Verwenden Sie **immer** die Teilenummer in der zweiten Spalte.

Einzelteile von Kompletteilen, die als Ersatzteile geliefert werden können, sind durch Einrücken ihrer Beschreibung unterhalb der Beschreibung des Kompletteiles gekennzeichnet.

Am Ende des Handbuches befindet sich ein Nummernverzeichnis sämtlicher im Handbuch dargestellter Teile. Dies erleichtert das Auffinden der Abbildung und Beschreibung, wenn nur die Teilenummer bekannt ist.

WICHTIG! BITTE GEBEN SIE AUF ALLEN BESTELLUNGEN DIE TEILENUMMER, DIE TEILEBESCHREIBUNG, DIE BENÖTIGTE MENGE UND DEN MASCHINENTYP, FÜR DEN DAS TEIL BESTELLT WIRD, AN.



BUSHINGS AND MISCELLANEOUS PLUGS
BUCHSEN UND VERSCHIEDENE VERSCHLUSS-STOPFEN

| Ref.No. | Part No. | Description | Beschreibung | Amt. Req. |
|----------|-------------|---|--|-----------|
| Pos. Nr. | Teil Nr. | | | Anzahl |
| 1** | 34354 | Needle Bar Bushing, upper | Buchse oben, für Nadelstange | 1 |
| 2** | 34354 C | Needle Bar Bushing, lower | Buchse unten, für Nadelstange | 1 |
| 3 | 51257 AA | Presser Bar Bushing | Buchse für Drückerfußstange | 1 |
| 4 | 22894 E | Set Screw | Gewindestift | 2 |
| 5 | 34383 A | Bushing for Presser Foot Lifter Lever | Buchse für Drückerfußlifterhebel | 1 |
| 6 | G 21657 X | Bushing for Tension Release Lever Shaft | Buchse für Spannungsöffnerachse | 1 |
| 7 | 22733 E | Plug Screw | Verschlußschraube | 1 |
| 8 | 56382 M | Gasket | Dichtung | 1 |
| 9 | 999-212-520 | Plug | Verschlußstopfen | 1 |
| 10 | 34390 BXA | Crankshaft Bushing Housing Assembly | Kurbelwellen-Buchsengehäuse komplett | 1 |
| 11 | 96855 A | Center-grooved Dowel Pin | Knebelkerbstift | 1 |
| 12 | 34390 CX | Bushing | Buchse | 1 |
| 13 | 22569 B | Screw | Schraube | 3 |
| 14 | 56390 E | Gasket | Dichtung | 1 |
| 15 | 96841 | Grooved Pin | Zylinderkerbstift | 2 |
| 16 | 34390 D | Crankshaft Bushing, left | Buchse für Kurbelwelle, links | 1 |
| 17 | 22894 AD | Set Screw | Gewindestift | 2 |
| 18 | 22565 C | Set Screw | Gewindestift | 1 |
| 19 | 34690 C | Main Shaft Bushing, middle | Buchse für Hauptwelle, Mitte | 1 |
| 20 | 34390 | Main Shaft Bushing, left | Buchse für Hauptwelle, links | 1 |
| 21 | 34336 D | Feed Lift Shaft Bushing, left | Buchse für Transporthubwelle, links | 1 |
| 22 | 34336 E | Feed Lift Shaft Bushing, right | Buchse für Transporthubwelle, rechts | 1 |
| 23 | 34336 C | Feed Rocker Shaft Bushing, left | Buchse für Transportantriebswelle, links | 1 |
| 24 | 34336 B | Feed Rocker Shaft Bushing, right | Buchse für Transportantriebswelle, rechts | 1 |
| 25 | 34342 F | Looper Drive Shaft Bushing, rear | Buchse für Greiferantriebswelle, hinten | 1 |
| 26 | 34342 G | Looper Drive Shaft Bushing, front | Buchse für Greiferantriebswelle, vorne | 1 |
| 27 | 34893 | Plug Screw | Verschlußschraube | 2 |
| 28 | 661-253 | O-Ring | O-Ring | 2 |
| 29 | 22571 F | Plug Screw | Verschlußschraube | 2 |
| 30 | 999-212-062 | Plug | Verschlußstopfen | 1 |
| 31 | 99376 | Plug Screw | Verschlußschraube | 1 |
| 32 | 96390 | Gasket Ring | Flachdichtring | 1 |
| 33 | 34393 Q | Plug Assembly | Verschlußstopfen komplett | 1 |
| 34 | 95776 | Knurled Nut | Rändelmutter | 1 |
| 35 | 34393 R | Flange | Flansch | 1 |
| 36 | 34393 T | Oil Seal Ring | Dichtring | 1 |
| 37 | 34393 S | Flange | Flansch | 1 |
| 38 | 22874 | Screw | Schraube | 1 |
| 39 | 34336 G | Pressure Sleeve | Druckhülse | 1 |
| 40 | 22829 | Plug Screw | Verschlußschraube | 1 |
| 41 | 34335 F | Collar Stud | Bundbolzen | 1 |
| 42 | 999-211 E | O-Ring | O-Ring | 1 |
| 43 | 999-211 | O-Ring | O-Ring | 1 |
| 44 | 34336 F | Bushing for Differential Feed Change | Buchse für Differentialtransport-Verstellung | 1 |
| 45* | 999-212-052 | Plug | Verschlußstopfen | 3 |
| 46* | 999-212-348 | Plug | Verschlußstopfen | 1 |
| 47* | 999-212-193 | Plug | Verschlußstopfen | 1 |
| 48* | 34390 H | Bushing left (for puller or spreader shaft) | Buchse links (für Puller- oder Legerwelle) | 1 |
| 49* | 999-216 | Plug | Verschlußstopfen | 1 |
| 50* | 34390 GA | Bushing right (for puller or spreader shaft) | Buchse rechts (für Puller- oder Legerwelle) | 1 |
| 51* | 999-212-225 | Plug | Verschlußstopfen | 1 |
| 52* | 999-216 H | Plug | Verschlußstopfen | 1 |
| 53 | 34857 A | Washer (polyurethane) on presser bar | Scheibe (Polyurethan) auf Drückerstange | 1 |

* Effective with serial No. 370621 with newly designed bed casting. Bushings and plugs marked with an asterisk (*) are being omitted.

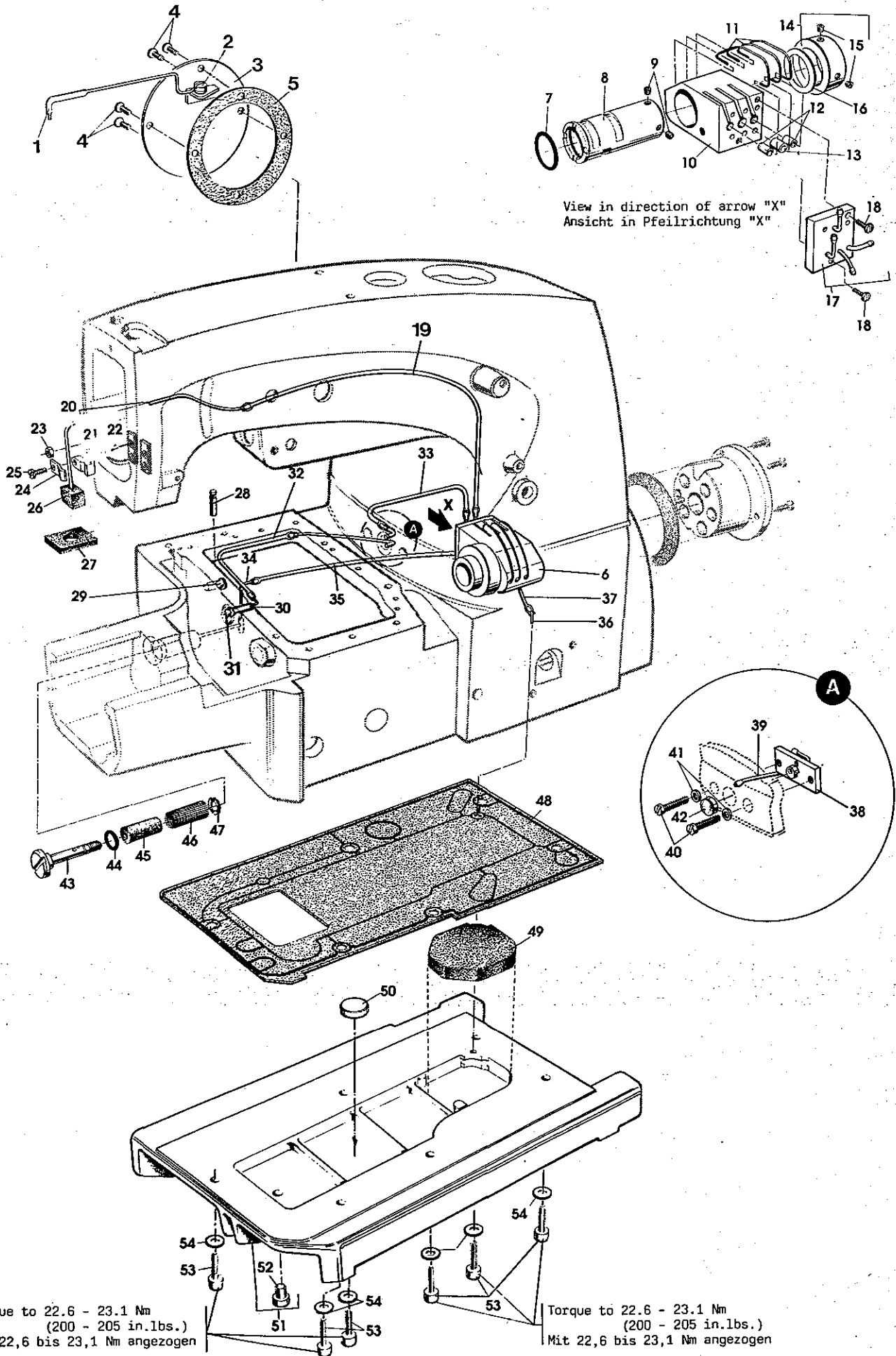
* Ab Seriennr. 370621 mit neuem Gehäuseguß. Die mit einem Sternchen (*) bezeichneten Buchsen und Verschlußstopfen entfallen.

** NOTE: The needle bar bushings are cemented in the bed casting. Therefore we recommend to order the following repair set for renewing the bushings:

** BEACHTEN SIE: Die Buchsen für die Nadelstange sind im Gehäuseguß eingeklebt. Wir empfehlen deshalb für die Erneuerung der Buchsen folgenden Reparatursatz zu bestellen:

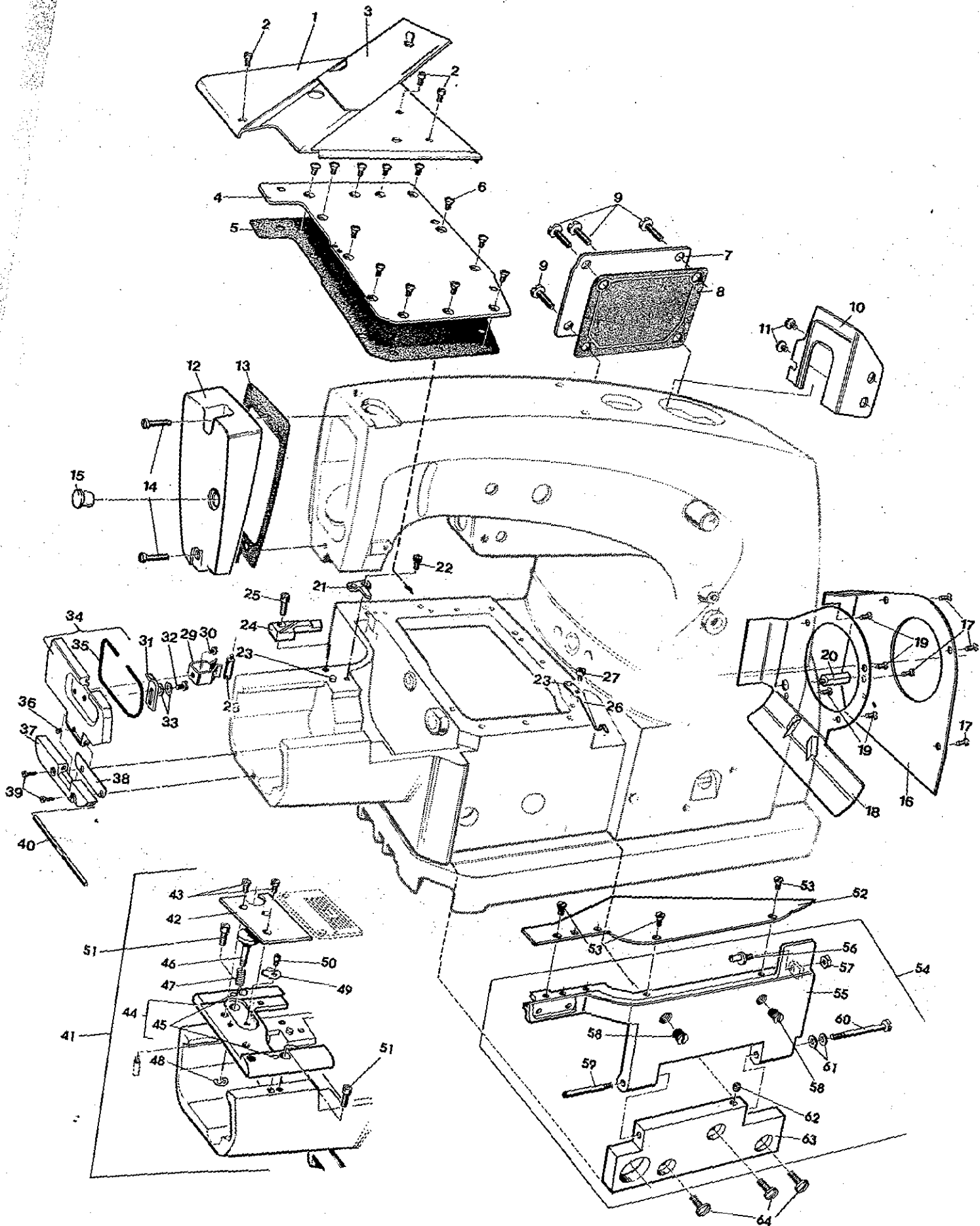
| | |
|-----------|---|
| 29916 RA | Repair Set for renewing the Needle Bar Bushings, consists of: |
| 34354 | Needle Bar Bushing, upper |
| 34354 C | Needle Bar Bushing, lower |
| 999-114 B | Superfast Engineering Adhesive |
| DZ 29327 | Instruction |
| DZ 29328 | Instruction |

| | |
|--|---|
| Reparatursatz zur Erneuerung der Nadelstangenbuchsen, bestehend aus: | |
| Buchse oben, für Nadelstange | 1 |
| Buchse unten, für Nadelstange | 1 |
| Superschnell-Konstruktionskleber | 1 |
| Anleitung | 1 |
| Anleitung | 1 |



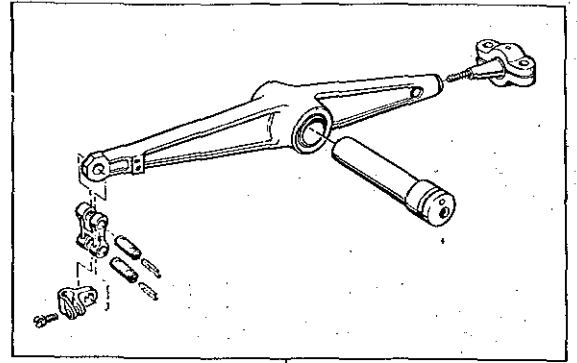
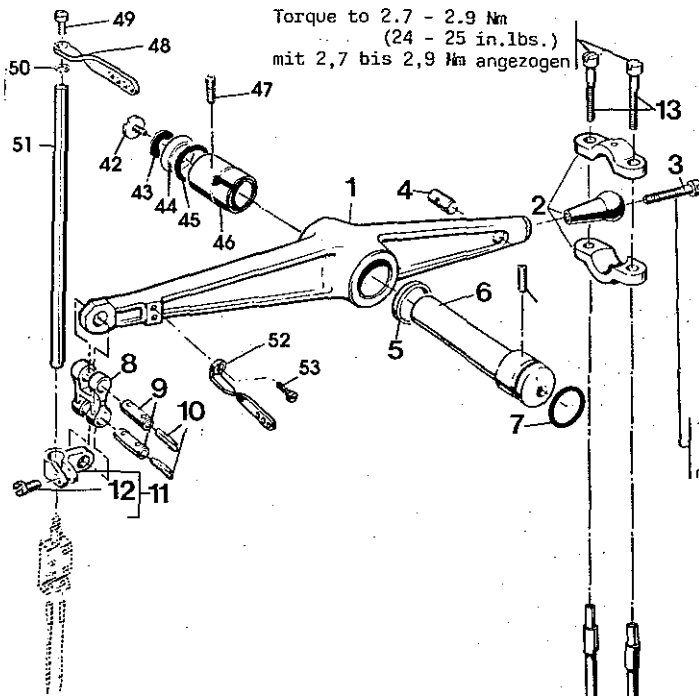
MISCELLANEOUS COVERS AND OILING PARTS
VERSCHIEDENE ABDECKUNGEN UND TEILE DES ÖLSYSTEMS

| <u>Ref.No.</u> | <u>Part No.</u> | <u>Description</u> | <u>Beschreibung</u> | <u>Amt. Req.</u> |
|-----------------|-----------------|---------------------------|--------------------------|------------------|
| <u>Pos. Nr.</u> | <u>Teil Nr.</u> | | | <u>Anzahl</u> |
| 1 | 34382 B | Oiler | Ölrinne | 1 |
| 2 | 22585 B | Screw | Schraube | 1 |
| 3 | 34382 F | Cover | Deckel | 1 |
| 4 | 99242 | Screw | Schraube | 3 or/oder 4 |
| 5 | 34382 G | Gasket | Dichtung | 1 |
| 6 | | Oil Pump Assembly | Ölpumpe komplett | 1 |
| 7 | 660-212 | O-Ring | O-Ring | 1 |
| 8 | 34393 NA | Oil Pump Bushing | Ölpumpenbuchse | 1 |
| 9 | 22894 T | Set Screw | Gewindestift | 2 |
| 10 | 34393 B | Oil Pump Housing | Gehäuse für Ölpumpe | 1 |
| 11 | 34393 E | Spring Yoke | Federbügel | 3 |
| 12 | 34393 C | Piston for Oil Pump | Kolben für Ölpumpe | 2 |
| 13 | 34393 D | Piston for Oil Pump | Kolben für Ölpumpe | 1 |
| 14 | 34693 C | Collar | Stellring | 1 |
| 15 | 22894 C | Set Screw | Gewindestift | 2 |
| 16 | 96160 | Shim Ring | Paßscheibe | 1 |
| 17 | 34393 A | Oil Pump Cover | Platte für Ölpumpe | 1 |
| 18 | 22585 | Screw | Schraube | 2 |
| 19 | 34394 C | Plastic Tube | Plastikschlauch | 1 |
| 20 | G 56393 M | Oil Tube | Ölrohr | 1 |
| 21 | 56393 C | Mounting Block | Auflageblock | 1 |
| 22 | 51294 R | Pin Screw | Stiftschraube | 1 |
| 23 | 7947 | Nut | Mutter | 1 |
| 24 | 56393 D | Tube Clamp | Rohrschelle | 1 |
| 25 | 22585 | Screw | Schraube | 1 |
| 26 | 56393 L | Felt | Filz | 1 |
| 27 | 56393 W | Felt | Filz | 1 |
| 28 | 96866 | Dowel Pin | Paßkerbstift | 1 |
| 29 | 999-212-062 | Plug | Verschlußstopfen | 1 |
| 30 | 34394 | Oil Tube | Ölrohr | 1 |
| 31 | 999-211 B | O-Ring | O-Ring | 1 |
| 32 | 34394 E | Plastic Tube | Plastikschlauch | 1 |
| 33 | 34394 F | Plastic Tube | Plastikschlauch | 1 |
| 34 | 34394 A | Oil Tube | Ölrohr | 1 |
| 35 | 34394 G | Plastic Tube | Plastikschlauch | 1 |
| 36 | 34394 B | Oil Tube | Ölrohr | 1 |
| 37 | 51294 Z | Oil Tube | Ölrohr | 1 |
| 38 | 34393 PA | Oil Flow Control Assembly | Ölflußkontrolle komplett | 1 |
| 39 | 34394 B | Oil Tube | Ölrohr | 1 |
| 40 | 22528 | Screw | Schraube | 2 |
| 41 | 999-166 | Gasket | Dichtung | 2 |
| 42 | 34794 | Oil Sight Gauge | Ölschauglas | 1 |
| 43 | 99349 | Stud | Gewindebolzen | 1 |
| 44 | 999-211 G | O-Ring | O-Ring | 1 |
| 45 | 34393 M | Oil Screen Felt | Ölfilterfilz | 1 |
| 46 | 34393 L | Oil Screen | Ölsieb | 1 |
| 47 | 96276 | Retaining Ring | Sicherungsscheibe | 1 |
| 48 | 34382 C | Gasket | Dichtung | 1 |
| 49 | 999-254 J | Filter | Filter | 1 |
| 50 | 90710 A | Magnet | Magnet | 1 |
| 51 | 34329 CA | Base Plate | Grundplatte | 1 |
| 52 | 999-196 | Plug Screw | Verschlußschraube | 1 |
| 53 | 95406 | Screw | Schraube | 6 |
| 54 | 95953 | Washer | Scheibe | 6 |



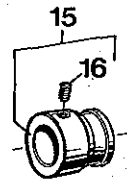
THROAT PLATE SUPPORT, STOP BOLT FOR CHANGING STITCH LENGTH, CLOTH PLATE AND MISCELLANEOUS COVERS
STICHPLATTENTRÄGER, RASTBOLZEN FÜR STICHLÄNGENVERSTELLUNG, STOFFPLATTE UND VERSCHIEDENE ABDECKUNGEN

| Ref.No. | Part No. | Description | Beschreibung | Amt. Req. |
|---------|----------|--|--|-----------|
| Pos.Nr. | Teil Nr. | | | Anzahl |
| 1 | 34701 | Cloth Plate | Stoffplatte | 1 |
| 2 | 22569 B | Screw | Schraube | 3 |
| 3 | 34302 | Slide | Schieber | 1 |
| 4 | 34382 J | Cover for Oil Reservoir for machines without "KLIPP-IT" thread trimmer | Deckel für Ölkammer für Maschinen ohne "KLIPPAB" Fadenabschneider | 1 |
| 5 | 34382 EA | Gasket | Dichtung | 1 |
| 6 | 22524 | Countersunk Head Screw | Linsensenkschraube | 12 |
| 7 | 56382 D | Chamber Cover | Deckel | 1 |
| 8 | 34782 C | Gasket | Dichtung | 1 |
| 9 | 22548 | Screw | Schraube | 4 |
| 10 | 34382 C | Baffle Plate | Ölfangblech | 1 |
| 11 | 22730 | Screw | Schraube | 2 |
| 12 | 34382 AA | Head Cover for machines without "KLIPP-IT" thread trimmer and wiper | Kopfdeckel für Maschinen ohne "KLIPPAB" Fadenabschneider und Fadenzieher | 1 |
| 13 | 34782 A | Gasket | Dichtung | 1 |
| 14 | G 22541 | Screw | Schraube | 2 |
| 15 | 999-216 | Plug | Verschlußstopfen | 1 |
| 16 | 34375 | Belt Guard | Riemenschutz | 1 |
| 17 | 22757 E | Countersunk Head Screw | Senkschraube | 4 |
| 18 | 34382 LA | Air Duct | Luftleitblech | 1 |
| 19 | 22757 E | Countersunk Head Screw | Senkschraube | 4 |
| 20 | 99353 A | Hex. Spacer Stud | Sechskant-Distanzbolzen | 1 |
| 21 | 34381 A | Support for Slide | Stütze für Schieber | 1 |
| 22 | 91 | Screw | Schraube | 1 |
| 23 | 96841 | Grooved Pin | Zylinderkerbstift | 2 |
| 24 | 34381 B | Rest for Slide | Auflage für Schieber | 1 |
| 25 | 79 | Screw | Schraube | 1 |
| 26 | 43281 K | Latch Spring | Rastfeder | 1 |
| 27 | 95860 | Screw | Schraube | 1 |
| 28 | 99364 L | Shank Screw | Zapfenschraube | 1 |
| 29 | 99697 J | Latch Spring | Rastfeder | 1 |
| 30 | HS 24 C | Screw | Schraube | 1 |
| 31 | 34382 W | Handle | Griff | 1 |
| 32 | 22746 | Shoulder Screw | Ansatzschraube | 1 |
| 33 | 39536 AD | Spring Washer | Federscheibe | 2 |
| 34 | 34382 T | Cylinder Cover | Zylinderdeckel | 1 |
| 35 | 1266003 | Sealing Cord, length 0.19 meter (please specify length when ordering) | Rundschnurdichtung, 0,19 Meter lang (beim Bestellen bitte Länge angeben) | 1 |
| 36 | 22894 Y | Set Screw | Gewindestift | 1 |
| 37 | 34382 U | Hinge | Scharnier | 1 |
| 38 | 34382 UA | Gasket | Dichtung | 1 |
| 39 | 22541 B | Screw | Schraube | 2 |
| 40 | 34382 V | Pin | Stift | 1 |
| 41 | V 34380 | Throat Plate Support Assembly, for Styles 34700F, KF, KPF | Stichplattenträgermontage, maschinen 34700F, KF, KPF | 1 |
| 42 | 34367 A | Cover | Deckel | 1 |
| 43 | 90 | Screw | Schraube | 2 |
| 44 | 34380 | Throat Plate Support | Stichplattenträger | 1 |
| 45 | 96527 | Parallel Pin | Zylinderstift | 2 |
| 46 | 34367 | Stop Bolt | Rastbolzen | 1 |
| 47 | 97014 | Spring | Feder | 1 |
| 48 | 96277 | Retaining Ring | Sicherungsscheibe | 1 |
| 49 | 34367 B | Safety Catch | Riegel | 1 |
| 50 | 95685 | Screw | Schraube | 1 |
| 51 | J 79 J | Screw | Schraube | 2 |
| 52 | 34764 | Cloth Plate, front | Stoffplatte, vorne | 1 |
| 53 | 22766 | Countersunk Head Screw | Senkschraube | 3 |
| 54 | 34364 | Swing-out Cloth Plate Support Assembly | Träger für Stoffplatte komplett, ausschwenkbar | 1 |
| 55 | 34364 B | Support | Träger | 1 |
| 56 | 99301 A | Collar Screw (eccentric) | Bundschraube (exzentrisch) | 1 |
| 57 | 9937 | Nut | Mutter | 1 |
| 58 | 99356 | Stop Screw | Anschlagschraube | 2 |
| 59 | 99351 | Hinge Screw | Schaftschraube | 1 |
| 60 | 99350 | Dowel Screw | Paßschraube | 1 |
| 61 | 97127 | Cup Spring | Tellerfeder | 2 |
| 62 | 95 | Set Screw | Gewindestift | 1 |
| 63 | 34364 A | Hinge Plate | Scharnierplatte | 1 |
| 64 | 22548 | Screw | Schraube | 3 |



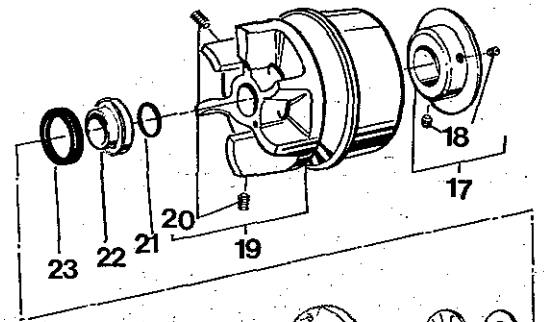
Torque to 2.5 - 2.7 Nm
(22 - 24 in.lbs.)
mit 2,5 bis 2,7 Nm angezogen

1-12

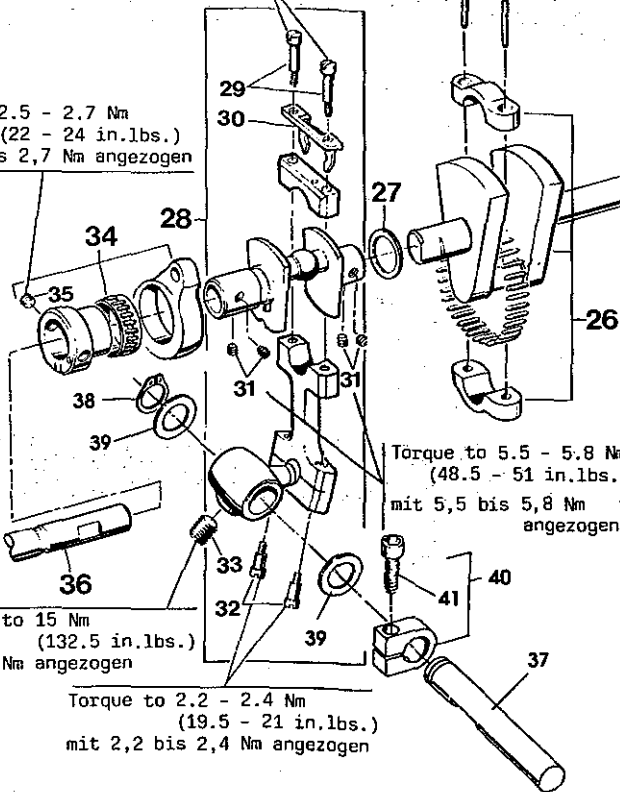


Torque to 4.4 Nm (39 in.lbs.)
mit 4,4 Nm angezogen

Torque to 2.2 - 2.4 Nm
(19.5 - 21 in.lbs.)
mit 2,2 bis 2,4 Nm angezogen



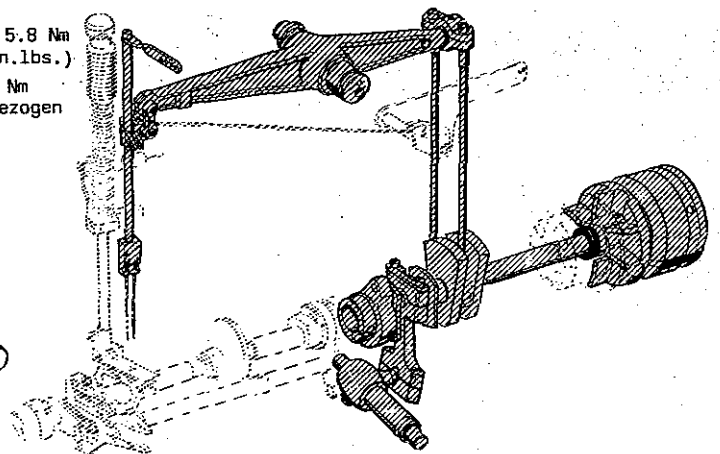
Torque to 2.5 - 2.7 Nm
(22 - 24 in.lbs.)
mit 2,5 bis 2,7 Nm angezogen



Torque to 5.5 - 5.8 Nm
(48.5 - 51 in.lbs.)
mit 5,5 bis 5,8 Nm
angezogen

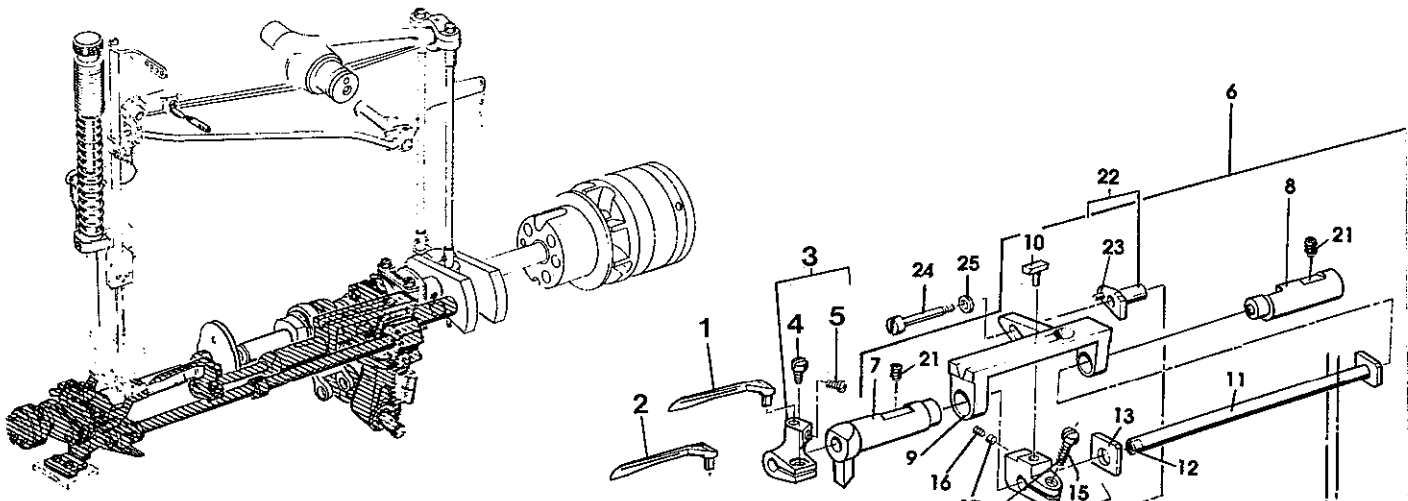
Torque to 15 Nm
(132.5 in.lbs.)
mit 15 Nm angezogen

Torque to 2.2 - 2.4 Nm
(19.5 - 21 in.lbs.)
mit 2,2 bis 2,4 Nm angezogen

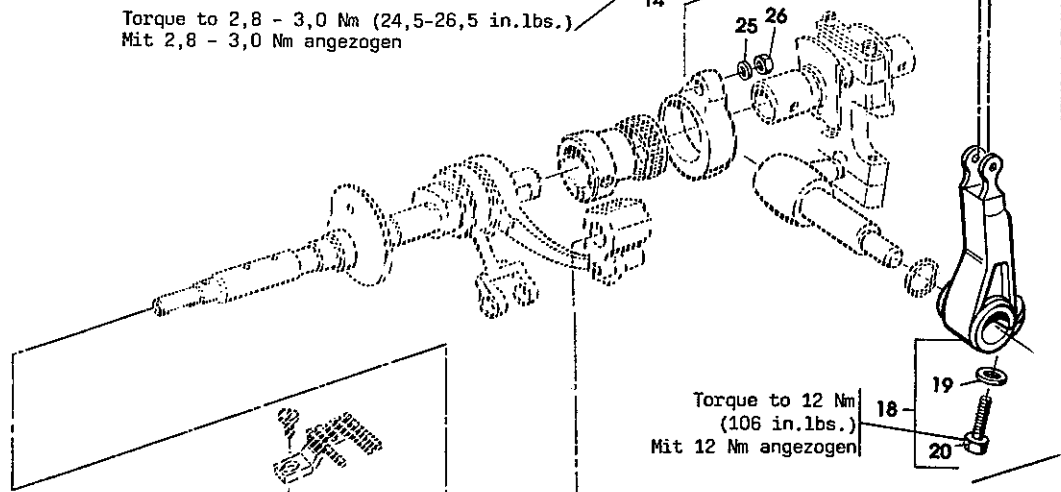


CRANKSHAFT, NEEDLE LEVER, NEEDLE BAR, LOOPER DRIVE LEVER CRANK, LOOPER AVOID ECCENTRIC AND PULLEY
KURBELWELLE, NADELHEBEL, NADELSTANGE, KURBEL FÜR GREIFERANTRIEB, EXZENTER FÜR GREIFERSEITWEG UND HANDRAD-RIEMENSCHLEIBE

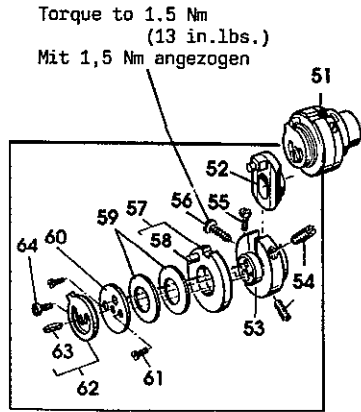
| Ref.No. | Part No. | Description | Beschreibung | Amt. Req. |
|---------|------------|---|--|-----------|
| Pos.Nr. | Teil Nr. | | | Anzahl |
| 1-12 | G 29348 Q | Needle Lever Assembly | Nadelhebel komplett | 1 |
| 1 | 34315 | Needle Lever | Nadelhebel | 1 |
| 2 | G 29066 Q | Ball Joint Assembly | Kügelgelenk komplett | 1 |
| 3 | 95402 | Screw | Schraube | 1 |
| 4 | 34316 A | Clamp Bolt | Spannbolzen | 1 |
| 5 | 34350 D | Polyamid Washer | Scheibe aus Polyamid | 1 |
| 6 | 56350 A | Needle Lever Stud | Nadelhebelbolzen | 1 |
| 7 | 660-212 | O-Ring | O-Ring | 1 |
| 8 | 56354 D | Needle Bar Connecting Link | Nadelstangengelenk | 1 |
| 9 | G 51054 | Link Pin | Gelenkstift | 2 |
| 10 | 666-149 | Felt Wick | Schmierdocht | 2 |
| 11 | G 51254 J | Needle Bar Connection | Nadelstangen-Mitnehmer | 1 |
| 12 | 22562 A | Screw | Schraube | 1 |
| 13 | 75 A | Screw for Ball Joint | Schraube für Kügelgelenk | 2 |
| 14 | 34316 B | Needle Lever Connecting Rod | Nadelhebel-Verbindungsstange | 2 |
| 15 | 34321 CC | Flange for Synchronizer (for machines with positioning motor only) | Flansch für Positionsgeber (nur für Maschinen mit Stopmotor) | 1 |
| 16 | 95205 | Set Screw | Gewindestift | 1 |
| 17 | 34321 AA | Pulley Guard (for machines with clutch motor only) | Schutzring auf Handrad-Riemenscheibe (nur für Maschinen mit Kupplungsmotor) | 1 |
| 18 | 22894 C | Set Screw | Gewindestift | 2 |
| 19 | 34321 CB | Pulley | Handrad-Riemenscheibe | 1 |
| 20 | 22651 CD-4 | Set Screw | Gewindestift | 2 |
| 21 | 660-212 | O-Ring | O-Ring | 1 |
| 22 | 34347 X | Spacer Bushing | Distanzbuchse | 1 |
| 23 | 999-109 B | Oil Seal Ring | Dichtring | 1 |
| 24 | 999-313 S | Thrust Bearing Washer | Axiallagerscheibe | 4 |
| 25 | 999-313 C | Needle Bearing | Nadelkranz | 2 |
| 26 | G 29476 BU | Crankshaft Assembly | Kurbelwelle komplett | 1 |
| 27 | 96162 A | Shim Ring | Paßscheibe | 1 |
| 28 | VG 29105 F | Looper Drive Crank Assembly | Kurbel für Greiferantrieb komplett | 1 |
| 29 | G 22582 | Shoulder Screw | Ansatzschraube | 2 |
| 30 | 34343 B | Guide Fork | Führungsgabel | 1 |
| 31 | 22894 X | Set Screw | Gewindestift | 4 |
| 32 | G 22559 A | Shoulder Screw | Ansatzschraube | 2 |
| 33 | 99346 | Set Screw | Gewindestift | 1 |
| 34 | G 29476 Q | Looper Avoid Eccentric Assembly | Exzenter für Greiferseitweg komplett | 1 |
| 35 | 22894 X | Set Screw | Gewindestift | 1 |
| 36 | 34722 A | Main Shaft, components see page | Hauptwelle, Einzelteile siehe Seite | 1 |
| 37 | 34342 H | Looper Drive Lever Rocker Shaft | Welle für Greiferantriebshebel | 1 |
| 38 | 661-252 | Retaining Ring | Abschlußring | 1 |
| 39 | 56390 H | Washer | Schiebe | 2 |
| 40 | 34342 J | Clamp | Klemme | 1 |
| 41 | 22652 A-12 | Screw | Schraube | 1 |
| 42 | 22586 R | Screw | Schraube | 1 |
| 43 | 51250 F | Gasket | Dichtung | 1 |
| 44 | 51250 D | Washer | Scheibe | 1 |
| 45 | 660-212 | O-Ring | O-Ring | 1 |
| 46 | 34350 | Stop Collar | Anschlagring | 1 |
| 47 | 22894 E | Set Screw | Gewindestift | 2 |
| 48 | 54158 A | Needle Bar Thread Eyelet | Fadenführung an Nadelstange | 1 |
| 49 | J 87 J | Screw | Schraube | 1 |
| 50 | 27-435 BLK | Washer | Scheibe | 1 |
| 51 | 34317 | Needle Bar | Nadelstange | 1 |
| 52 | 56958 | Needle Lever Thread Eyelet | Fadenführung am Nadelhebel | 1 |
| 53 | 22768 | Screw | Schraube | 1 |



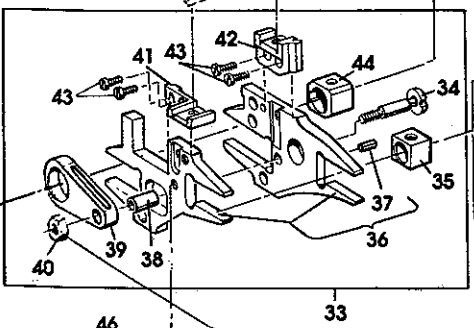
Torque to 2,8 - 3,0 Nm (24,5-26,5 in.lbs.)
 Mit 2,8 - 3,0 Nm angezogen



Torque to 12 Nm
 (106 in.lbs.)
 Mit 12 Nm angezogen



Torque to 1,5 Nm
 (13 in.lbs.)
 Mit 1,5 Nm angezogen

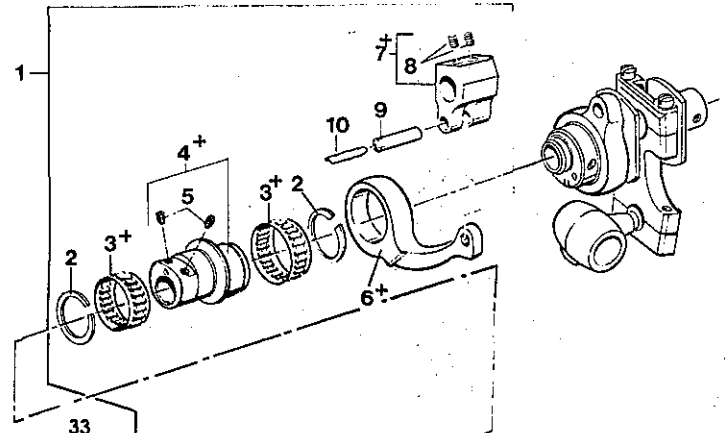
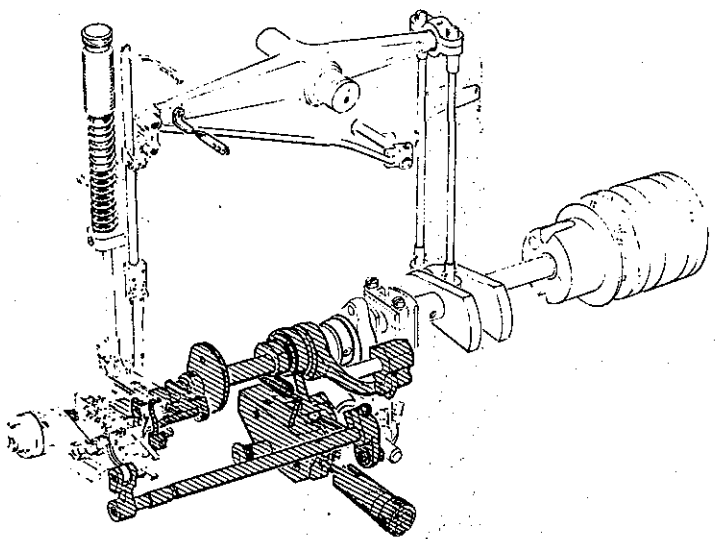


Torque to 2,2 Nm (19 in.lbs.)
 Mit 2,2 Nm angezogen

LOOPER, LOOPER DRIVING PARTS, FEED DOG DRIVING PARTS

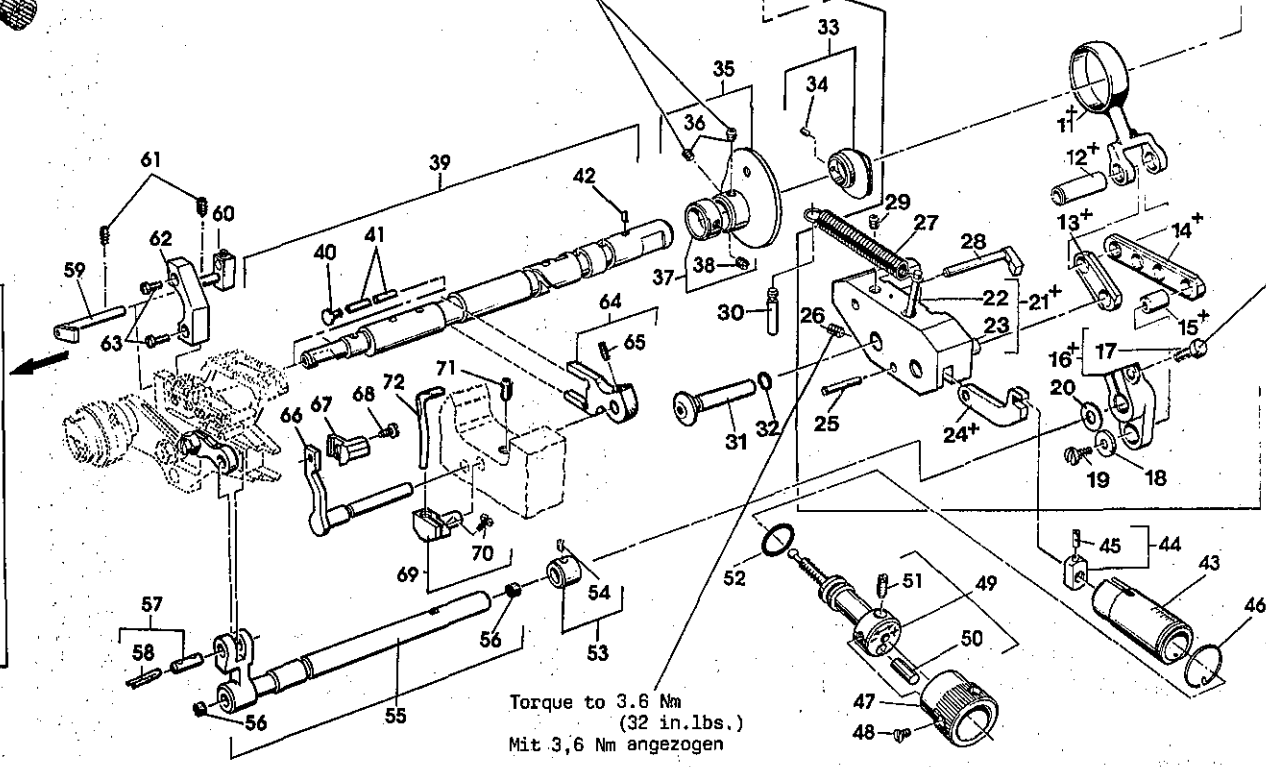
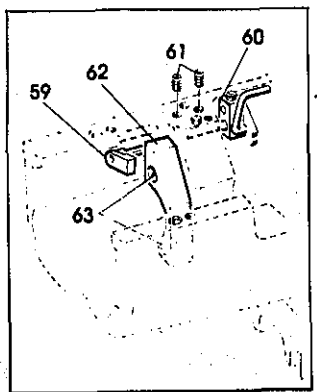
GREIFER, GREIFERANTRIEB, TRANSPORTEUR-ANTRIEBSTEILE

| Ref.No. | Part No. | Description | Beschreibung | Amt. Req. |
|---------|-------------|--|--|-----------|
| Pos.Nr. | Teil Nr. | | | Anzahl |
| 1 | 34709 | Looper, marked "UR" for Styles 34700 BW, KBW, KPBW, F, KF, KPF, KW, KPW, KWS, KPWS | Greifer, gezeichnet "UR" für die Maschinen 34700 BW, KBW, KPBW, F, KF, KPF, KW, KPW, KWS, KPWS | 1 |
| 2 | 34709 C | Looper, marked "URB" for Styles 34700 C, KC, KPC, CC, KCC, KPCC | Greifer, gezeichnet "URB" für die Maschinen 34700 C, KC, KPC, CC, KCC, KPCC | 1 |
| 3 | 34348 | Looper Holder | Greiferhalter | 1 |
| 4 | 22585 | Screw | Schraube | 1 |
| 5 | 99267 | Screw | Schraube | 1 |
| 6 | V 34344 B | Looper Drive Assembly | Greiferantrieb, Komplett | 1 |
| 7 | 34343 L | Bushing, left, for looper bar | Buchse, links, für Greiferwelle | 1 |
| 8 | 34343 RB | Bushing, right, for looper bar | Buchse, rechts, für Greiferwelle | 1 |
| 9 | 34344 A | Guide for looper Bar | Führung für Greiferwelle | 1 |
| 10 | 34344 E | Cam Follower | Gleitstein | 1 |
| 11 | 34344 CB | Looper Bar | Greiferwelle | 1 |
| 12 | CO 67 D | Cork Plug | Korkstopfen | 1 |
| 13 | 34343 C | Thrust Washer | Anlaufscheibe | 1 |
| 14 | 34344 D | Cam Follower Holder | Halter für Gleitstein | 1 |
| 15 | 22541 B | Screw | Schraube | 1 |
| 16 | 88 B | Set Screw | Gewindestift | 1 |
| 17 | 39543 E | Locking Clamp | Klemmbolzen | 1 |
| 18 | 34642 A | Looper Drive Rocker Lever | Hebel für Greiferantrieb | 1 |
| 19 | HA 20 B | Washer | Scheibe | 1 |
| 20 | 22811 B | Screw | Schraube | 1 |
| 21 | 22894 C | Set Screw | Gewindestift | 2 |
| 22 | 34344 | Bushing for setting the looper avoid motion | Buchse für Greiferseitwegeinstellung | 1 |
| 23 | 96663 | Roll Pin | Spannhülse | 1 |
| 24 | 99343 | Screw | Schraube | 1 |
| 25 | 99652 A | Washer | Scheibe | 2 |
| 26 | 9937 | Nut | Mutter | 1 |
| 27 | 34335 J | Collar | Stelling | 2 |
| 28 | 22894 X | Set Screw | Gewindestift | 1 |
| 29 | 34334 E | Feed Lift Shaft | Welle für Transporthub | 1 |
| 30 | CO 67 B | Cork Plug | Korkstopfen | 1 |
| 31 | CO 67 E | Cork Plug | Korkstopfen | 1 |
| 32 | 30-106 BLK | Wood Plug | Holzstopfen | 1 |
| 33 | G 29476 BV | Feed Bar Assembly | Transporteurträger komplett | 1 |
| 34 | 34336 U | Drive Stud | Antriebsbolzen | 1 |
| 35 | 34338 | Sliding Block | Kulissenstein | 1 |
| 36 | 34334 S | Main and Differential Feed Bar | Haupt- und Differentialtransporteurträger | 1 |
| 37 | 96659 | Roll Pin | Spannhülse | 1 |
| 38 | 39536 C | Bushing | Buchse | 1 |
| 39 | 34336 N | Drive Connection | Antriebsverbindung | 1 |
| 40 | 9937 | Nut | Mutter | 1 |
| 41 | 34353 A | Holder for Differential Feed Dog | Halter für Differentialtransporteur | 1 |
| 42 | 34353 | Holder for Main Feed Dog | Halter für Haupttransporteur | 1 |
| 43 | 22593 | Screw | Schraube | 4 |
| 44 | 34338 B | Sliding Block | Kulissenstein | 1 |
| 45 | 34336 A | Differential Feed Drive Connection | Gelenk für Differentialtransport-Antrieb | 1 |
| 46 | 34337 F | Eccentric Bushing | Exzenterbuchse | 1 |
| 47 | 22874 C | Screw | Schraube | 1 |
| 48 | 34335 G | Feed Bar Guide | Führung für Transporteurträger | 1 |
| 49 | 34382 H | Gasket | Dichtung | 1 |
| 50 | 93 | Screw | Schraube | 2 |
| 51 | GA 29477 AP | Adjustable Eccentric Assembly | Exzenter komplett, einstellbar | 1 |
| 52 | 34340 A | Eccentric | Exzenter | 1 |
| 53 | 34336 Q | Guide for Eccentric | Führung für Exzenter | 1 |
| 54 | 22503 F | Set Screw | Gewindestift | 2 |
| 55 | 22738 B | Screw | Schraube | 1 |
| 56 | 22562 A | Screw | Schraube | 1 |
| 57 | 34336 V | Cam Disk | Kurvenscheibe | 1 |
| 58 | 96667 | Roll Pin | Spannhülse | 1 |
| 59 | 97137 | Cup Spring | Tellerfeder | 2 |
| 60 | 34336 RA | Washer | Scheibe | 1 |
| 61 | 22738 B | Screw | Schraube | 2 |
| 62 | 34336 S | Stop | Anschlag | 1 |
| 63 | 96663 | Roll Pin | Spannhülse | 1 |
| 64 | 22585 A | Screw | Schraube | 1 |



Torque to 2.5 - 2.7 Nm
(22 - 24 in.lbs.)
Mit 2,5 - 2,7 Nm angezogen

Torque to 4.2 - 4.5 Nm
(37 - 40 in.lbs.)
Mit 4,2 - 4,5 Nm angezogen



Torque to 3.6 Nm
(32 in.lbs.)
Mit 3,6 Nm angezogen

FEED DRIVE MECHANISM, MAIN SHAFT, TAKE-UP, NEEDLE GUARDS AND HOLDERS
TRANSPORTANTRIEB, HAUPTWELLE, FADENAUFNEHMER, NADELANSCHLÄGE UND HALTER

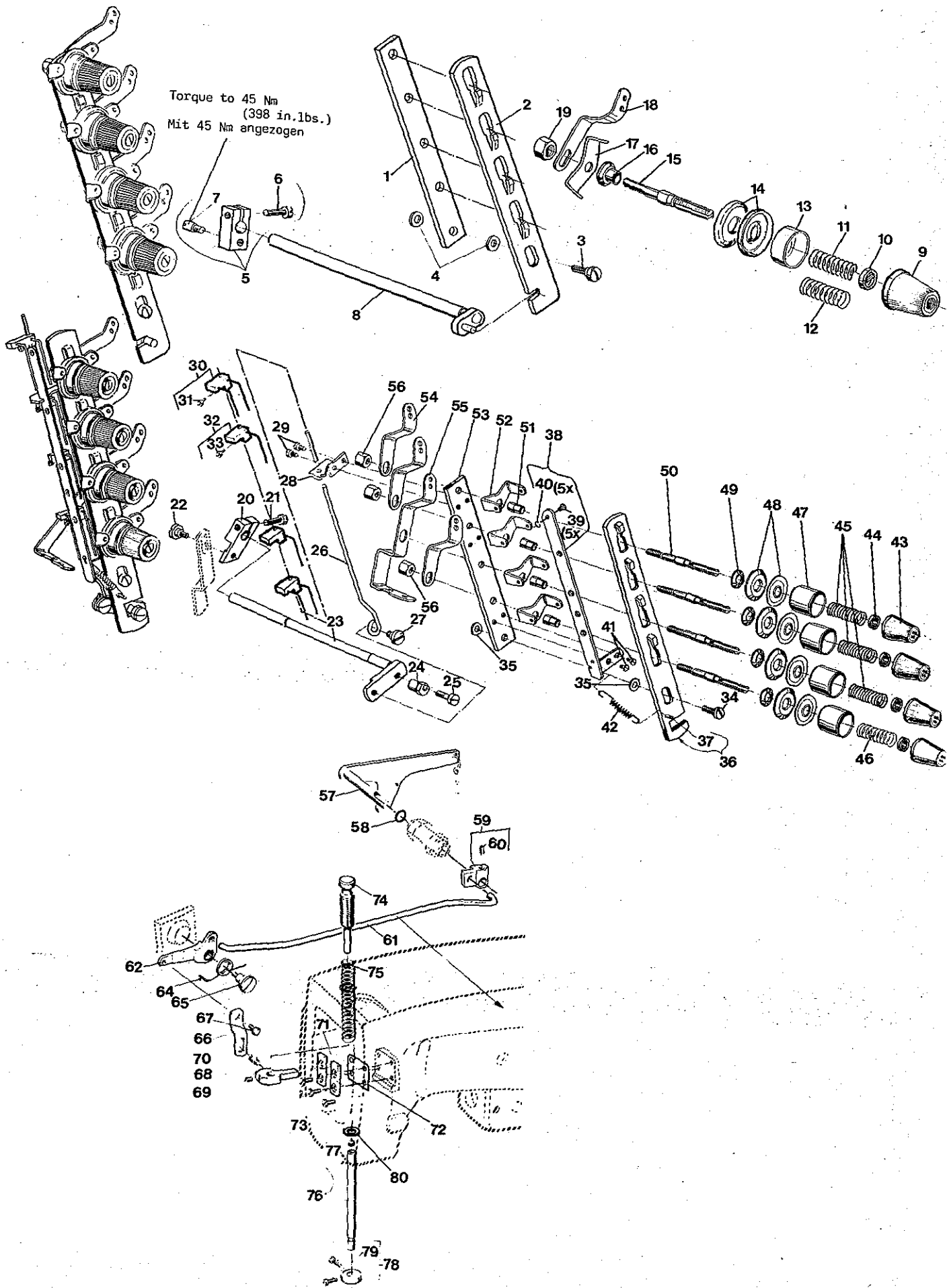
| <u>Ref.No.</u> | <u>Part No.</u> | <u>Description</u> | <u>Beschreibung</u> | <u>Amt. Req.</u> |
|----------------|-----------------|--|--|------------------|
| <u>Pos.Nr.</u> | <u>Teil Nr.</u> | | | <u>Anzahl</u> |
| 1 | G 29476 BS | Feed Drive Assembly | Transportantrieb komplett | 1 |
| 2 | 999-215 | Snap Ring | Sprengring | 2 |
| 3+ | 999-214 BA | Needle Bearing (marked blue) or | Nadellager (blau gekennzeichnet) oder | 1 |
| | 999-214 WA | Needle Bearing (marked white) | Nadellager (weiß gekennzeichnet) | 1 |
| 4+ | 34306 D | Feed Drive Double Eccentric | Doppelexzenter für Transportantrieb | 1 |
| 5 | 22894 AD | Set Screw | Gewindestift | 2 |
| 6+ | 34335 | Feed Lift Connecting Rod | Verbindungsstange für Transporthub | 1 |
| 7+ | 34335 B | Feed Lift Lever | Hebel für Transporthub | 1 |
| 8 | 22894 AE | Set Screw | Gewindestift | 2 |
| 9 | G 51054 | Link Pin | Gelenkstift | 1 |
| 10 | 666-149 | Felt Wick | Öldocht | 1 |
| 11+ | 34335 A | Differential Feed Connecting Rod | Verbindungsstange für Diff. Transport | 1 |
| 12+ | 34337 | Link Pin | Gelenkstift | 1 |
| 13+ | 34337 A | Pitman Rod | Koppel | 1 |
| 14+ | 34337 B | Connecting Rod | Zugstange | 1 |
| 15+ | 34337 D | Link Pin | Gelenkstift | 1 |
| 16+ | 34337 CA | Differential Feed Drive Lever | Hebel für Differentialtransport-Antrieb | 1 |
| 17 | 93 | Screw | Schraube | 1 |
| 18 | 34337 E | Washer | Scheibe | 1 |
| 19 | 22585 C | Screw | Schraube | 1 |
| 20 | 96162 B | Shim Ring | Paßscheibe | 1 |
| 21+ | 34335 E | Bracket for Quick Change Differential Feed | Halter für Differential-Schnellverstellung | 1 |
| 22 | 96865 | Grooved Dowel Pin | Paßkerbstift | 1 |
| 23 | 34337 | Link Pin | Gelenkstift | 1 |
| 24+ | 34335 C | Lever | Hebel | 1 |
| 25 | G 55241 F | Hinge Pin | Scharnierstift | 1 |
| 26 | 22894 AD | Set Screw | Gewindestift | 1 |
| 27 | 96719 | Spring | Feder | 1 |
| 28 | 34335 D | Guide Stud | Bolzen mit Führungswange | 1 |
| 29 | 22894 C | Set Screw | Gewindestift | 1 |
| 30 | 96866 | Grooved Dowel Pin | Paßkerbstift | 1 |
| 31 | 34335 F | Shaft | Bolzen | 1 |
| 32 | 999-211 E | O-Ring | O-Ring | 1 |
| 33 | 34323 C | Anti-Wrap Cam | Aufwickel schutz | 1 |
| 34 | 22560 | Screw | Schraube | 1 |
| 35 | 34323 | Take-up | Fadenaufnehmer | 1 |
| 36 | 22580 D | Set Screw | Gewindestift | 2 |
| 37 | 34366 | Collar | Stelling | 1 |
| 38 | 22743 | Set Screw | Gewindestift | 1 |
| 39 | 34722 A | Main Shaft | Hauptwelle | 1 |
| 40 | 22560 A | Screw | Schraube | 1 |
| 41 | 34393 V 3480 | Pin | Stift | 2 |
| 42 | G 50-928 | Plug | Stöpsel | 1 |
| 43 | 34336 MB | Bushing with Scale | Buchse mit Skala | 1 |
| 44 | 34336 LA | Nut | Mutter | 1 |
| 45 | 96653 | Roll Pin | Spannhülse | 1 |
| 46 | 34336 MC | Retaining Ring | Sicherungsring | 1 |
| 47 | 34336 TA | Knurled Bushing | Rändelbuchse | 1 |
| 48 | 77 K | Countersunk Screw | Senkschraube | 1 |
| 49 | 34336 HB | Adjusting Screw | Einstellschraube | 1 |
| 50 | 96531 | Roll Pin | Spannhülse | 1 |
| 51 | 22560 B | Set Screw | Gewindestift | 1 |
| 52 | 999-211 P | O-Ring | O-Ring | 1 |
| 53 | 34335 J | Collar | Stelling | 1 |
| 54 | 22894 X | Screw | Schraube | 1 |
| 55 | 34334 A | Feed Drive Shaft | Welle für Transportantrieb | 1 |
| 56 | CO 67 B | Cork Plug | Korkstopfen | 2 |
| 57 | 34336 P | Link Pin | Gelenkstift | 1 |
| 58 | 666-149 | Felt Wick | Schmierdocht | 1 |
| 59 | 34335 D | Guide Stud | Bolzen mit Führungswange | 1 |
| 60 | 34363 | Pawl Support (components see page 55) | Träger für Klinke (Einzelteile siehe Seite 55) | 1 |
| 61 | 22894 R | Set Screw | Gewindestift | 2 |
| 62 | 34335 H | Feed Bar Guide | Führung für Transporteurträger | 1 |
| 63 | 22569 B | Screw | Schraube | 2 |
| 64 | 34368 | Fork | Gabel | 1 |
| 65 | 22894 AD | Set Screw | Gewindestift | 1 |
| 66 | 34325 H | Holder for Rear Needle Guard | Halter für Nadelanschlag hinten | 1 |
| 67 | 34725 A | Needle Guard, rear, marked "UV" | Nadelanschlag hinten, gezeichnet "UV" | 1 |
| 68 | 22513 | Screw | Schraube | 1 |
| 69 | 34325 V | Holder for Front Needle Guard, marked "GA" | Halter für Nadelanschlag vorn, gezeichnet "GA" | 1 |
| 70 | 22593 | Screw | Schraube | 1 |
| 71 | 22580 | Set Screw | Gewindestift | 1 |
| 72 | 34725 | Needle Guard, front, marked "UV" | Nadelanschlag vorn, gezeichnet "UV" | 1 |

+NOTE:

Parts indicated with a cross (+) require special tools and gauges when assembling and matching. For replacement Feed Drive Mechanism Assembly part No. G 29476 BS should be ordered or sent to the factory for repairs.

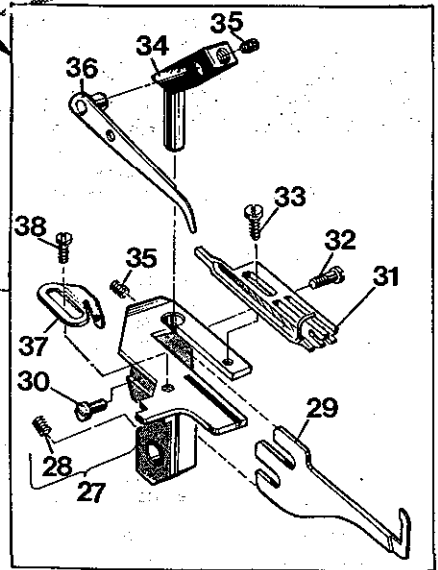
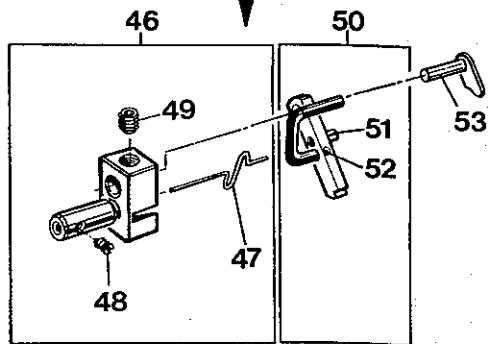
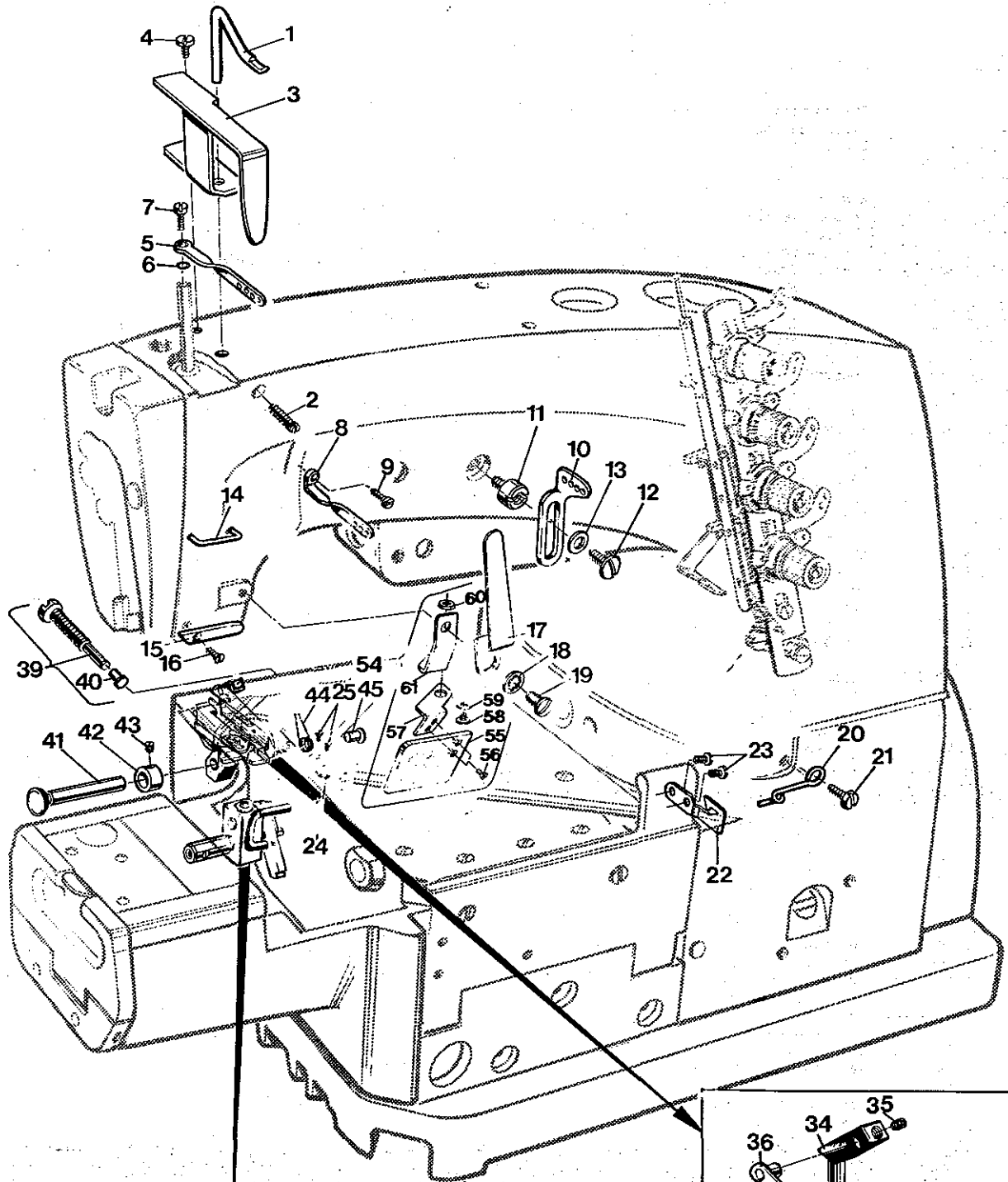
+BEACHTEN SIE:

Mit einem Kreuz (+) gekennzeichnete Teile benötigen beim Einbauen und Zusammenpassen spezielle Werkzeuge und Lehren. Als Ersatz muß der komplette Transportantrieb Teil Nr. G 29476 BS bestellt, oder zur Reparatur ins Werk eingeschickt werden.



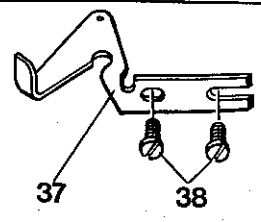
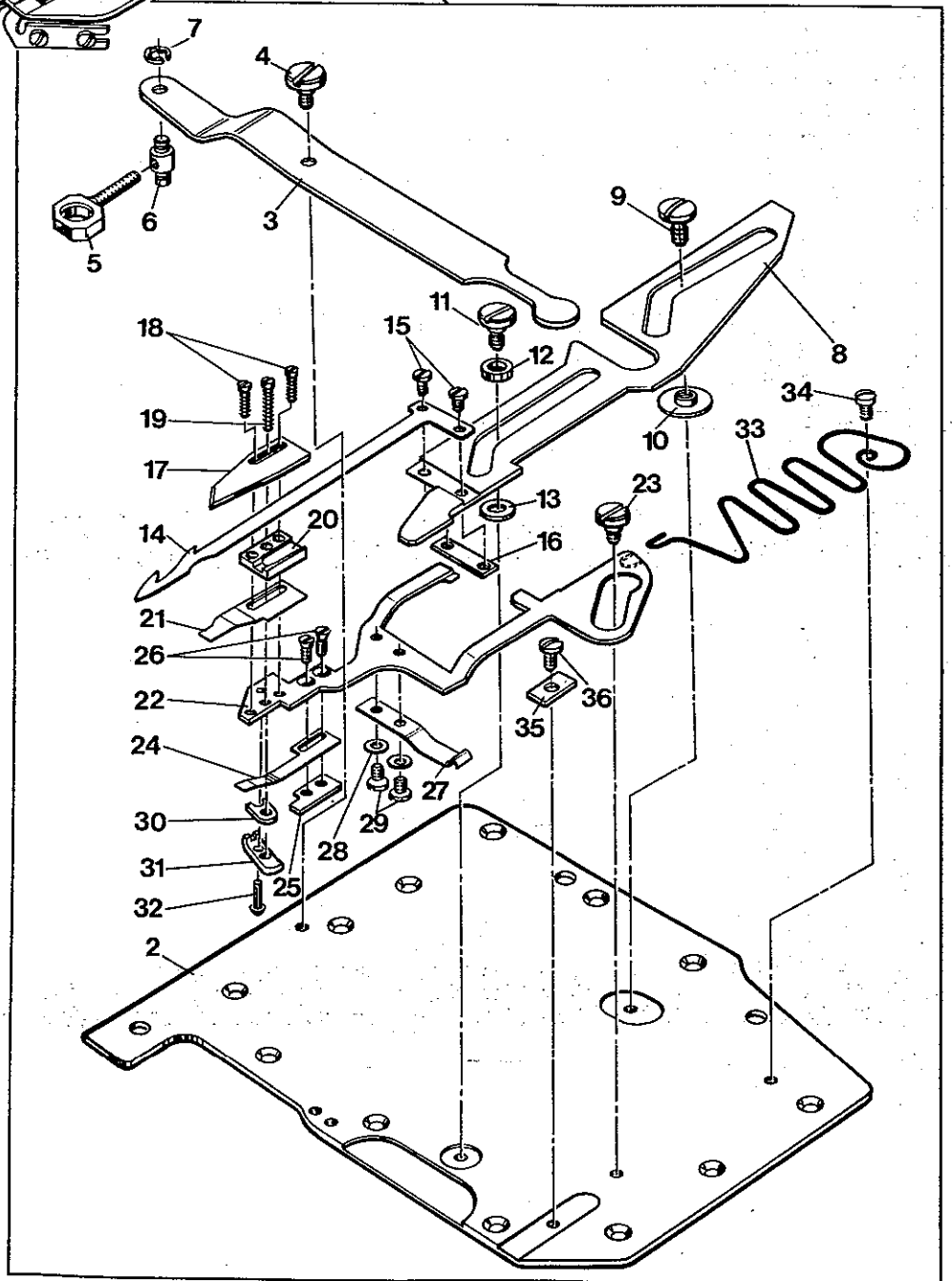
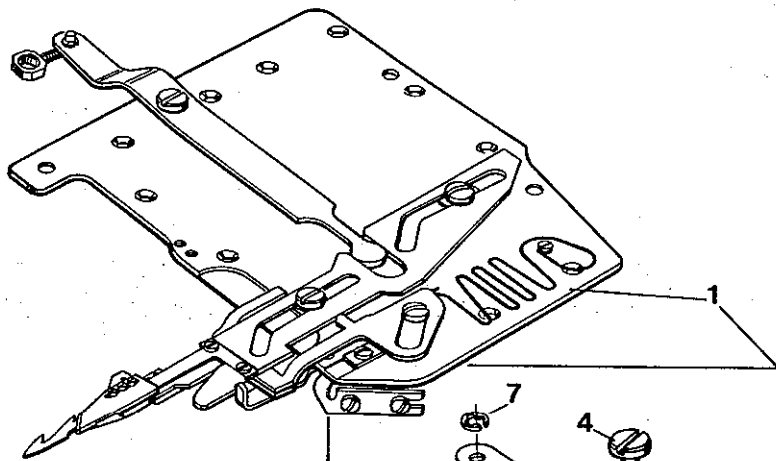
THREAD TENSIONS AND PRESSER FOOT LIFTER PARTS
FADENSANNUNGEN UND DRÜCKERFUSSLIFTERTEILE

| Ref. No. | Part No. | Description | Beschreibung | Amt. Req. |
|----------|------------|---|---|-----------|
| Pos. Nr. | Teil Nr. | | | Anzahl |
| 1-19 | | Thread tension parts for machines without "KLIPP-IT" thread trimmer | Fadenspannungsteile für Maschinen ohne "KLIPPAB" Fadenabschneider | |
| 1 | 52992 A | Tension Post Support | Halter für Fadenspannungsbolzen | 1 |
| 2 | 21657 AM5 | Tension Disc Separator | Spannungsscheibentrenner | 1 |
| 3 | 22598 C | Screw | Schraube | 1 |
| 4 | 80557 | Washer | Scheibe | 2 |
| 5 | 21657 Y | Tension Release Lever | Spannungsauslösehebel | 1 |
| 6 | 22596 | Screw | Schraube | 1 |
| 7 | 402 | Shank Screw | Zapfenschraube | 1 |
| 8 | G 21657 WA | Tension Release Lever Shaft | Auslösestange für Fadenspannung | 1 |
| 9 | 39592 Z | Tension Nut | Fadenspannungsmutter | 3/4 |
| 10 | 39592 AK | Tension Spring Ferrule | Hülse für Spannungsfeder | 3/4 |
| 11 | 51292 F-8 | Tension Spring for Needle Thread | Spannungsfeder für Nadelfaden | 2/3 |
| 12 | 51292 F-1 | Tension Spring for Looper Thread | Spannungsfeder für Greiferfaden | 1 |
| 13 | 56392 F | Spring Shield | Federhülse | 3/4 |
| 14 | 109 | Tension Disc | Fadenspannungsscheibe | 6/8 |
| 15 | 56392 E | Tension Post | Fadenspannungsbolzen | 3/4 |
| 16 | 51292 A | Tension Post Ferrule | Fadenspannungshülse | 3/4 |
| 17 | 51292 D | Tension Eyelet | Fadenführung | 3/4 |
| 18 | 51491 C | Lead-in Thread Guide | Fadeneinführung | 3/4 |
| 19 | 43266 | Nut | Mutter | 2/3 |
| 20-56 | | Thread tension parts for machines with "KLIPP-IT" thread trimmer | Fadenspannungsteile für Maschinen mit "KLIPPAB" Fadenabschneider | |
| 20 | 99620 | Tension Release Lever | Spannungsauslösehebel | 1 |
| 21 | 22596 | Screw | Schraube | 1 |
| 22 | 22735 | Shoulder Screw | Ansatzschraube | 1 |
| 23 | G 21657 KF | Tension Release Lever Shaft | Auslösestange für Fadenspannung | 1 |
| 24 | G 51346 KA | Tension Release Eccentric | Exzenter für Fadenentspannung | 1 |
| 25 | 22757 | Screw | Schraube | 1 |
| 26 | 33692 KC | Thread Puller Rod | Fadenhalterstange | 1 |
| 27 | 99296 | Shoulder Screw | Ansatzschraube | 1 |
| 28 | G 51335 KE | Guide | Führung | 1 |
| 29 | 22513 | Screw | Schraube | 2 |
| 30 | A 9858 | Thread Pull-off Hook | Fadenabzugshaken | 2 |
| 31 | 77 A | Screw | Schraube | 1 |
| 32 | G 51358 KE | Thread Pull-off Hook | Fadenabzugshaken | 2 |
| 33 | 77 A | Screw | Schraube | 1 |
| 34 | 22598 C | Screw | Schraube | 1 |
| 35 | 80557 | Washer | Scheibe | 2 |
| 36 | 33657 K-4 | Tension Disc Separator | Spannungsscheibentrenner | 1 |
| 37 | 96826 | Grooved Dowel Pin | Paßkerbstift | 1 |
| 38 | 33658 KC | Thread Guide | Fadenführung | 1 |
| 39 | 668-25 | Thread Eyelet | Fadenöse | 5 |
| 40 | 668-28 | Locking Ring | Sicherungsring | 5 |
| 41 | 222 D | Screw | Schraube | 2 |
| 42 | 96711 | Extension Spring | Zugfeder | 1 |
| 43 | 39592 Z | Tension Nut | Fadenspannungsmutter | 4 |
| 44 | 39592 AK | Tension Spring Ferrule | Hülse für Spannungsfeder | 4 |
| 45 | 51292 F-8 | Tension Spring for Needle Thread | Spannungsfeder für Nadelfaden | 3 |
| 46 | 51292 F-1 | Tension Spring for Looper Thread | Spannungsfeder für Greiferfaden | 1 |
| 47 | 56392 F | Spring Shield | Federhülse | 4 |
| 48 | 109 | Tension Disc | Fadenspannungsscheibe | 8 |
| 49 | 99622 A | Spacer Washer | Unterlegtring | 3/4 |
| 50 | 56392 E | Tension Post | Fadenspannungsbolzen | 4 |
| 51 | G 51292 KW | Tension Post Ferrule | Fadenspannungshülse | 3/4 |
| 52 | 51292 D | Tension Eyelet | Fadenführung | 4 |
| 53 | 33692 | Tension Post Support | Halter für Fadenspannungsbolzen | 1 |
| 54 | 51491 C | Lead-in Thread Guide | Fadeneinführung | 3 |
| 55 | 34391 A | Lead-in and Looper Thread Guide | Fadenein- und Greiferfadenführung | 1 |
| 56 | 43266 | Nut | Mutter | 3 |
| 57 | 34383 | Lifter Lever | Lifterhebel | 1 |
| 58 | 660-207 | Oil Seal Ring | Dichtungsring | 1 |
| 59 | 34383 G | Lifter Lever Connection | Lifterhebel-Verbindung | 1 |
| 60 | 22537 | Set Screw | Gewindestift | 1 |
| 61 | 34383 C | Lifter Lever Connecting Rod | Lifterhebel-Verbindungsstange | 1 |
| 62 | 34383 BA | Lifter Lever Bell Crank | Lifterwinkelhebel | 1 |
| 64 | 56383 D | Lifter Lever Bell Crank Spring | Feder für Lifterwinkelhebel | 1 |
| 65 | 22557 G | Shoulder Screw | Ansatzschraube | 1 |
| 66 | 56383 A | Link | Gelenk | 1 |
| 67 | 22758 C | Shoulder Screw | Ansatzschraube | 1 |
| 68 | V 51257 M | Presser Bar Connection and Guide | Drückerfußstangen-Verbindung und Führung | 1 |
| 69 | 22560 B | Set Screw | Gewindestift | 1 |
| 70 | 402 | Shank Screw | Zapfenschraube | 1 |
| 71 | 35731 A | Guide Plate | Führungsplatte | 2 |
| 72 | 34361 | Shim | Unterlegplatte | 1 |
| 73 | 90 | Screw | Schraube | 3 |
| 74 | 34356 | Regulator | Stellschraube | 1 |
| 75 | 51256 C | Presser Spring | Drückerfeder | 1 |
| 76 | 34357 K | Presser Bar | Drückerstange | 1 |
| 77 | CO 67 D | Cork Plug | Korkstopfen | 1 |
| 78 | 34388 | Collar for machines without "KLIPP-IT" thread trimmer | Stelling für Maschinen ohne "KLIPPAB" Fadenabschneider | 1 |
| 79 | 22562 | Screw | Schraube | 2 |
| 80 | 34857 A | Washer (Polyurethane) on presser bar | Scheibe (Polyurethan) auf Drückerstange | 1 |



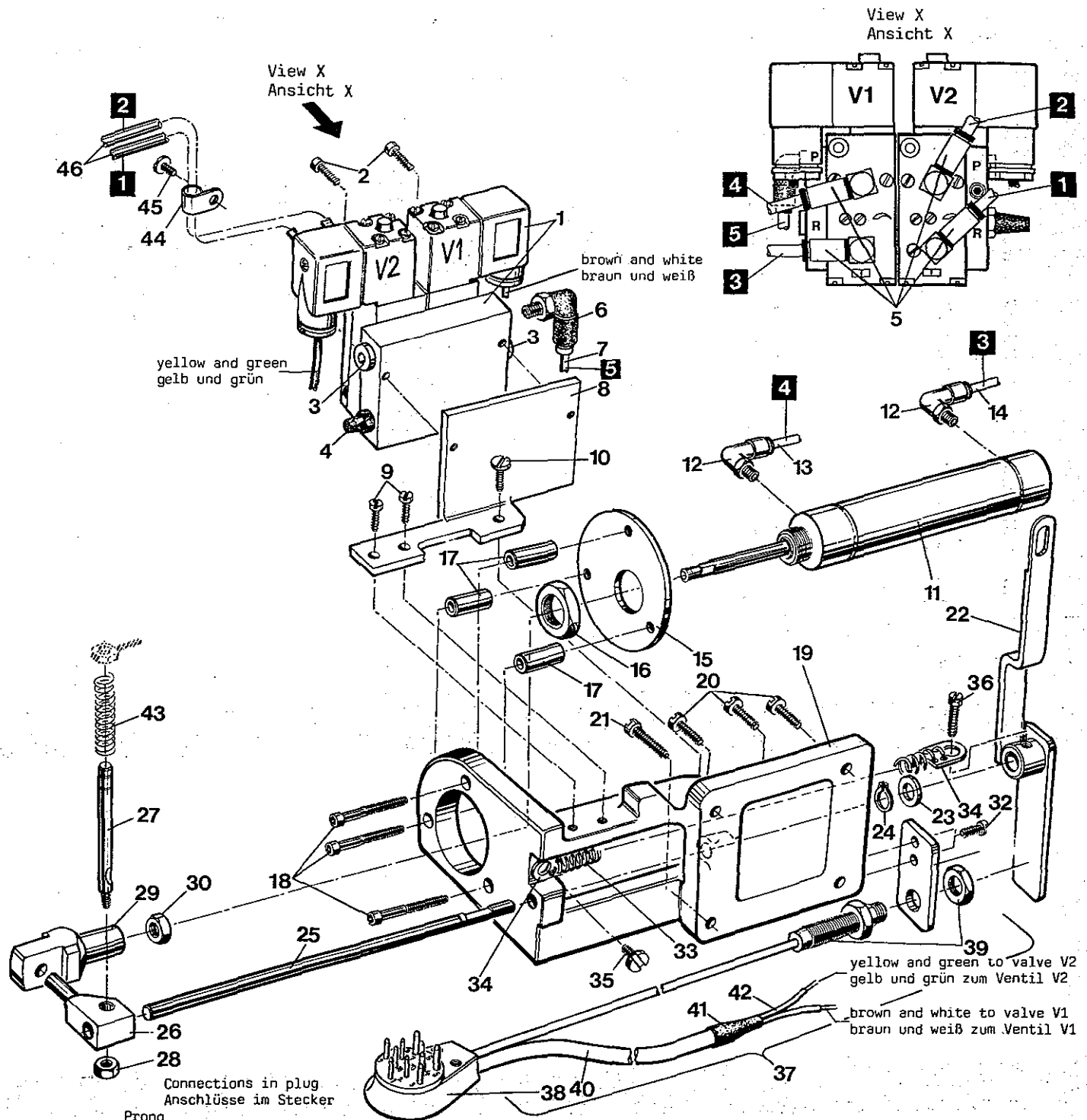
CAST-OFF PLATE, TAKE-UP WIRE, MISCELLANEOUS THREAD EYELETS AND GUARDS
ABZUGSPLATTE, ABZUGSBÜGEL, VERSCHIEDENE FADENFÜHRUNGEN UND SCHUTZTEILE

| Ref.No. | Part No. | Description | Beschreibung | Amt. Req. |
|---------|--|---|-----------------------------|-----------|
| Pos.Nr. | Teil Nr. | | | Anzahl |
| 1 | 57770 | Take-up Wire | Abzugsbügel | 1 |
| 2 | 95 | Set Screw | Gewindestift | 1 |
| 3 | 33795 | Needle Bar Guard | Nadelstangenschutz | 1 |
| 4 | 22585 A | Screw | Schraube | 1 |
| 5 | 54158 A | Needle Bar Thread Eyelet | Fadenführung an Nadelstange | 1 |
| 6 | 27-435 BLK | Washer | Scheibe | 1 |
| 7 | J 87 J | Screw | Schraube | 1 |
| 8 | 56958 | Needle Lever Thread Eyelet | Fadenführung am Nadelhebel | 1 |
| 9 | 22768 | Screw | Schraube | 1 |
| 10 | 51858 | Eyelet for Needle Threads | Führung für Nadelfäden | 1 |
| 11 | 22889 A | Screw | Schraube | 1 |
| 12 | 22848 | Screw | Schraube | 1 |
| 13 | 20 | Washer | Scheibe | 1 |
| 14 | 34758 | Thread Guide | Fadenführung | 1 |
| — | 97015 E | Spring | Feder | 1 |
| 15 | 43296 | Thread Guide Plate | Fadenführungsplättchen | 1 |
| 16 | 605 A | Screw | Schraube | 1 |
| 17 | 99680 | Needle Lever Eyelet Guard | Fadengeberschutz | 1 |
| 18 | 96122 A | Lock Washer | Zahnscheibe | 1 |
| 19 | 22548 | Screw | Schraube | 1 |
| 20 | 52 A | Thread Guide | Fadenführung | 1 |
| 21 | 98 A | Screw | Schraube | 1 |
| 22 | 34358 D | Thread Guide | Fadenführung | 1 |
| 23 | 87 U | Screw | Schraube | 2 |
| 24 | 34358 E | Thread Guide | Fadenführung | 1 |
| 25 | 77 F | Screw | Schraube | 2 |
| 26 | 29389 REMOVE Cast-off Plate Assembly AND GA29389Q | | Fadenabzugsplatte komplett | 1 |
| 27 | 34357 A | Cast-off Plate | Abzugsplatte | 1 |
| 28 | 22894 W | Set Screw | Gewindestift | 1 |
| 29 | 34304 C | Cast-off Finger | Finger für Fadenabzug | 1 |
| 30 | 87 U | Screw | Schraube | 1 |
| 31 | 34304 D | Comb | Kamm | 1 |
| 32 | J 86 JR | Shoulder Screw | Ansatzschraube | 1 |
| 33 | 22797 A | Screw | Schraube | 1 |
| 34 | 34304 B | Support for Retaining Finger | Träger für Abstreiffinger | 1 |
| 35 | 22894 W | Set Screw | Gewindestift | 2 |
| 36 | 34304 | Retaining Finger | Abstreiffinger | 1 |
| 37 | 34358 BA | Thread Guide | Fadenführung | 1 |
| 38 | 73 A | Screw | Schraube | 1 |
| 39 | 99352 | Stop Screw | Anschlagschraube | 1 |
| 40 | 999-212-035 | Stop | Anschlag | 1 |
| 41 | 34363 D | Stud | Bolzen | 1 |
| 42 | 2166 A | Collar | Stelling | 1 |
| 43 | 28 C | Set Screw | Gewindestift | 1 |
| 44 | 97105 | Torsion Spring | Drehfeder | 1 |
| 45 | 999-212-062 | Plug | Verschlußstopfen | 1 |
| 46 | 34363 | Pawl Support | Träger für Klinke | 1 |
| 47 | 34363 A | Spring | Feder | 1 |
| 48 | 28 B | Set Screw | Gewindestift | 1 |
| 49 | 22894 W | Set Screw | Gewindestift | 1 |
| 50 | 34363 B | Pawl | Klinke | 1 |
| 51 | 96654 | Roll Pin | Spannhülse | 1 |
| 52 | 96650 | Roll Pin | Spannhülse | 1 |
| 53 | 34363 C | Stop | Anschlag | 1 |
| 54 | 99682 XCA | Needle Break Protection Shield Assembly | Nadelbruchschutz komplett | 1 |
| 55 | 99682 XC | Needle Break Protection Shield | Nadelbruchschutz | 1 |
| 56 | 22766 | Countersunk Head Screw | Senkschraube | 2 |
| 57 | 99682 XC-2 | Bracket | Halte Winkel | 1 |
| 58 | 22758 E | Shoulder Screw | Ansatzschraube | 1 |
| 59 | 95978 | Spring Washer | Federscheibe | 1 |
| 60 | 14077 | Nut | Mutter | 1 |
| 61 | 99682 XC-1 | Bracket | Halter | 1 |



"KLIPP-IT" THREAD TRIMMER ASSEMBLY FOR STYLES 34700 KBW, KPBW, KC, KPC, KCC, KPCC, KF, KPF, KW, KPW, KWS AND KPWS
"KLIPPAB" FADENABSCHNEIDER KOMPLETT FÜR DIE MASCHINEN 34700 KBW, KPBW, KC, KPC, KCC, KPCC, KF, KPF, KW, KPW, KWS UND KPWS

| <u>Ref.No.</u> | <u>Part No.</u> | <u>Description</u> | <u>Beschreibung</u> | <u>Amt. Req.</u> |
|-----------------|-----------------|---|--|------------------|
| <u>Pos. Nr.</u> | <u>Teil Nr.</u> | | | <u>Anzahl</u> |
| 1 | GA 29480 KF | Thread Trimmer Assembly | Fadenabschneider komplett | 1 |
| 2 | 34382 JK | Cover for Oil Reservoir for machines with "KLIPP-IT" thread trimmer | Deckel für Ölkammer für Maschinen mit "KLIPPAB" Fadenabschneider | 1 |
| 3 | 34763 | Lever | Hebel | 1 |
| 4 | 99362 | Shoulder Screw | Ansatzschraube | 1 |
| 5 | 34752 K | Driving Link | Mitnehmer | 1 |
| 6 | 34752 L | Carrier Bolt | Mitnehmerbolzen | 1 |
| 7 | 660-210 | Retaining Washer | Sicherungsscheibe | 1 |
| 8 | 34750 K | Lower Knife Holder | Träger für Untermesser | 1 |
| 9 | 99318 A | Screw | Schraube | 1 |
| 10 | 34768 K | Guide Washer | Führungsscheibe | 1 |
| 11 | 99318 A | Screw | Schraube | 1 |
| 12 | 34768 KA | Guide Sleeve | Führungshülse | 1 |
| 13 | 2148 | Washer | Scheibe | 1 |
| 14 | 34749 K | Lower Knife | Untermesser | 1 |
| 15 | 187 B | Screw | Schraube | 2 |
| 16 | 34769 A | Threaded Plate | Gewindeplättchen | 1 |
| 17 | 34770 K | Upper Knife | Obermesser | 1 |
| 18 | 99375 | Screw | Schraube | 2 |
| 19 | 95150 C | Screw | Schraube | 1 |
| 20 | 34750 LA | Guide for Lower Knife | Führung für Untermesser | 1 |
| 21 | 34773 C | Leaf Spring | Blattfeder | 1 |
| 22 | 34750 M | Guide Plate | Führungsplatte | 1 |
| 23 | 99362 | Shoulder Screw | Ansatzschraube | 1 |
| 24 | 34773 B | Leaf Spring | Blattfeder | 1 |
| 25 | 34769 | Threaded Plate | Gewindeplättchen | 1 |
| 26 | 22716 | Countersunk Head Screw | Senkschraube | 2 |
| 27 | 34773 A | Leaf Spring | Blattfeder | 1 |
| 28 | 95959 | Washer | Scheibe | 2 |
| 29 | 22738 G | Screw | Schraube | 2 |
| 30 | 99611 E | Locking Plate | Sicherungsplättchen | 1 |
| 31 | 34751 K | Tension Lever | Spannhebel | 1 |
| 32 | 96890 | Grooved Drive Stud, round head | Halbrundkerbnagel | 1 |
| 33 | 34763 A | Spring | Feder | 1 |
| 34 | 22561 | Screw | Schraube | 1 |
| 35 | 34775 | Stop | Anschlag | 1 |
| 36 | 22561 | Screw | Schraube | 1 |
| 37 | 34750 N | Guide | Führung | 1 |
| 38 | 90 | Screw | Schraube | 2 |



Prong
Stift

| | | |
|----|-------------------------------------|---|
| 1 | yellow, white gelb, weiß | cable to solenoid valves Kabel zu den Magnetventilen |
| 2 | brown braun | |
| 3 | green grün | |
| 4 | blue 0V blau 0V | proximity switch cable Näherungs- schalterkabel |
| 5 | brown + braun + | |
| 6 | black (output) schwarz (Ausgang) | |
| 7 | Bridge (black) Brücke (schwarz) | |
| 8 | | |
| 9 | | |
| 10 | blank nicht belegt | |

ELECTRO-PNEUMATIC DRIVE FOR "KLIPP-IT" THREAD TRIMMER, STYLES 34700 KPBW, KPC, KPCC, KPF, KPW AND KPWS
ELEKTROPNEUMATISCHER ANTRIEB FÜR "KLIPPAB" FADENABSCHNEIDER, MASCHINEN 34700 KPBW, KPC, KPCC, KPF, KPW UND KPWS

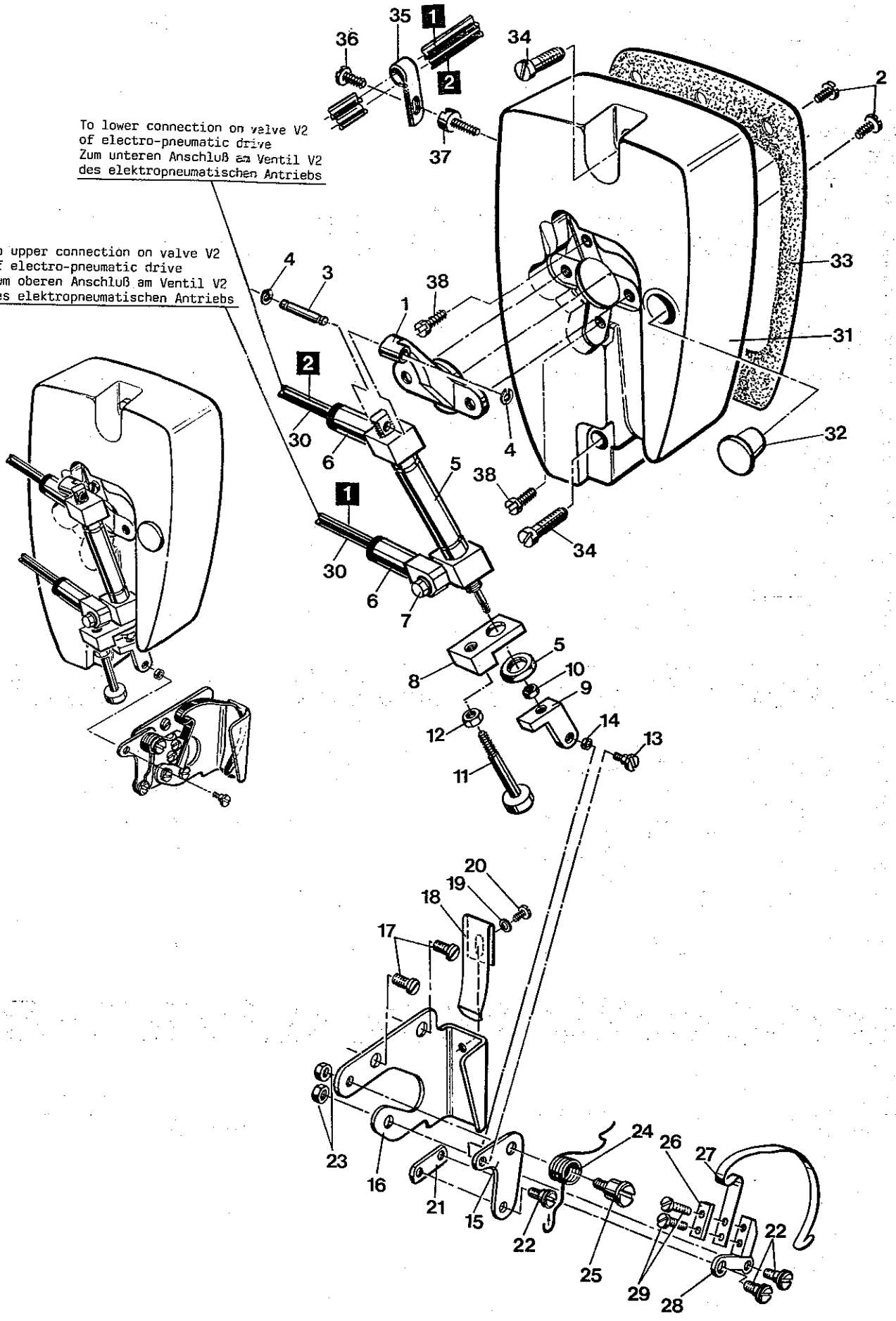
| Ref.No. | Part No. | Description | Beschreibung | Amt. Req. |
|---------|----------------|---|---|-----------|
| Pos.Nr. | Teil Nr. | | | Anzahl |
| 1 - 45 | 29935 B | Electro-pneumatic Drive Assembly | Elektropneumatischer Antrieb komplett | 1 |
| 1 | 999-219 LA-2 | 4/2 Way Solenoid Valve Battery | 4/2 Wege-Magnetventil-Batterie | 1 |
| 2 | 95406 A | Screw | Schraube | 2 |
| 3 | 999-196 D | Plug Screw | Verschlußschraube | 2 |
| 4 | 999-140 | Muffler | Schalldämpfer | 1 |
| 5 | 999-400 M5-4 | Straight Connector | Gerade Verschraubung | 4 |
| 6 | 999-411 G1/8-4 | Swivel Elbow | Winkelschraubanschluß | 1 |
| 7* | 1314003 | PA-Tube, outer dia. 4 mm, length 0.47 meter | PA-Schlauch, Außen-Ø 4 mm, 0,47 Meter lang | 1 |
| 8 | 99590 SE | Bracket | Haltewinkel | 1 |
| 9 | 95166 A | Screw | Schraube | 2 |
| 10 | 22849 | Screw | Schraube | 1 |
| 11 | 99694 A | Air Cylinder | Luftzylinder | 1 |
| 12 | 999-412 R1/8-4 | Swivel Elbow | Winkelschraubanschluß | 2 |
| 13* | 1314003 | PA-Tube, outer dia. 4 mm, length 0.17 meter | PA-Schlauch, Außen-Ø 4 mm, 0,17 Meter lang | 1 |
| 14* | 1314003 | PA-Tube, outer dia. 4 mm, length 0.14 meter | PA-Schlauch, Außen-Ø 4 mm, 0,14 Meter lang | 1 |
| 15 | 99591 DH | Disk | Scheibe | 1 |
| 16 | 99327 | Nut | Mutter | 1 |
| 17 | 99617 T | Spacer Sleeve | Distanzhülse | 3 |
| 18 | 95411 | Screw | Schraube | 3 |
| 19 | G 52882 KW | Support Bracket | Lagerbock | 1 |
| 20 | 22852 A | Hex. Head Screw | Sechskantschraube | 3 |
| 21 | 22517 A | Screw | Schraube | 1 |
| 22 | 99621 C | Lever | Hebel | 1 |
| 23 | 99615 | Washer, polyamide | Scheibe, Polyamid | 1 |
| 24 | 96261 | Retaining Ring | Sicherungsring | 1 |
| 25 | 99613 D | Shaft | Achse | 1 |
| 26 | 99614 D | Cross-head | Kreuzkopf | 1 |
| 27 | 99619 | Clamping Screw | Klemmschraube | 1 |
| 28 | 55235 E | Nut | Mutter | 1 |
| 29 | 99616 A | Driving Connection | Mitnehmer | 1 |
| 30 | 21233 FB | Nut | Mutter | 1 |
| 31 | 34762 | Bracket for Proximity Switch | Halter für Näherungsschalter | 1 |
| 32 | 22585 | Screw | Schraube | 2 |
| 33 | 96721 | Extension Spring | Zugfeder | 1 |
| 34 | 80696 RA | Spring Eyelet | Federöse | 1 |
| 35 | 14076 | Shoulder Screw | Ansatzschraube | 1 |
| 36 | 22569 C | Screw | Schraube | 1 |
| 37 | 99733 A | Plug and Proximity Switch Assembly | Stecker und Näherungsschalter komplett | 1 |
| 38 | 998-299 | Ten Prong Plug | Stecker, 10 polig | 1 |
| 39 | 998-356 C | Proximity Switch with Cable and Nuts | Näherungsschalter mit Kabel und Muttern | 1 |
| 40* | 1232002 | Cable, length 1 meter | Kabel, 1 Meter lang | 1 |
| 41* | 1283002 | Shrinkdown Plastic Tubing, length 0.03 meter | Schrumpfschlauch, 0,03 Meter lang | 1 |
| 42* | 1283004 | Shrinkdown Plastic Tubing, length 0.18 meter | Schrumpfschlauch, 0,18 Meter lang | 1 |
| 43 | 51292 F-2 | Spring | Feder | 1 |
| 44 | 998-358 E | Tube Clamp | Rohrschelle | 1 |
| 45 | 88 D | Screw | Schraube | 1 |
| 46* | 1314003 | PA-Tube, outer dia. 4 mm, length 1 meter (component of thread wiper No. 29906 GP) | PA-Schlauch, Außen-Ø 4 mm, 1 Meter lang (Bestandteil des Fadenziehers Nr. 29906 GP) | 2 |

*Please indicate Part No., description and required length when ordering.

*Geben Sie beim Bestellen bitte Teil Nr., Beschreibung und die benötigte Länge an.

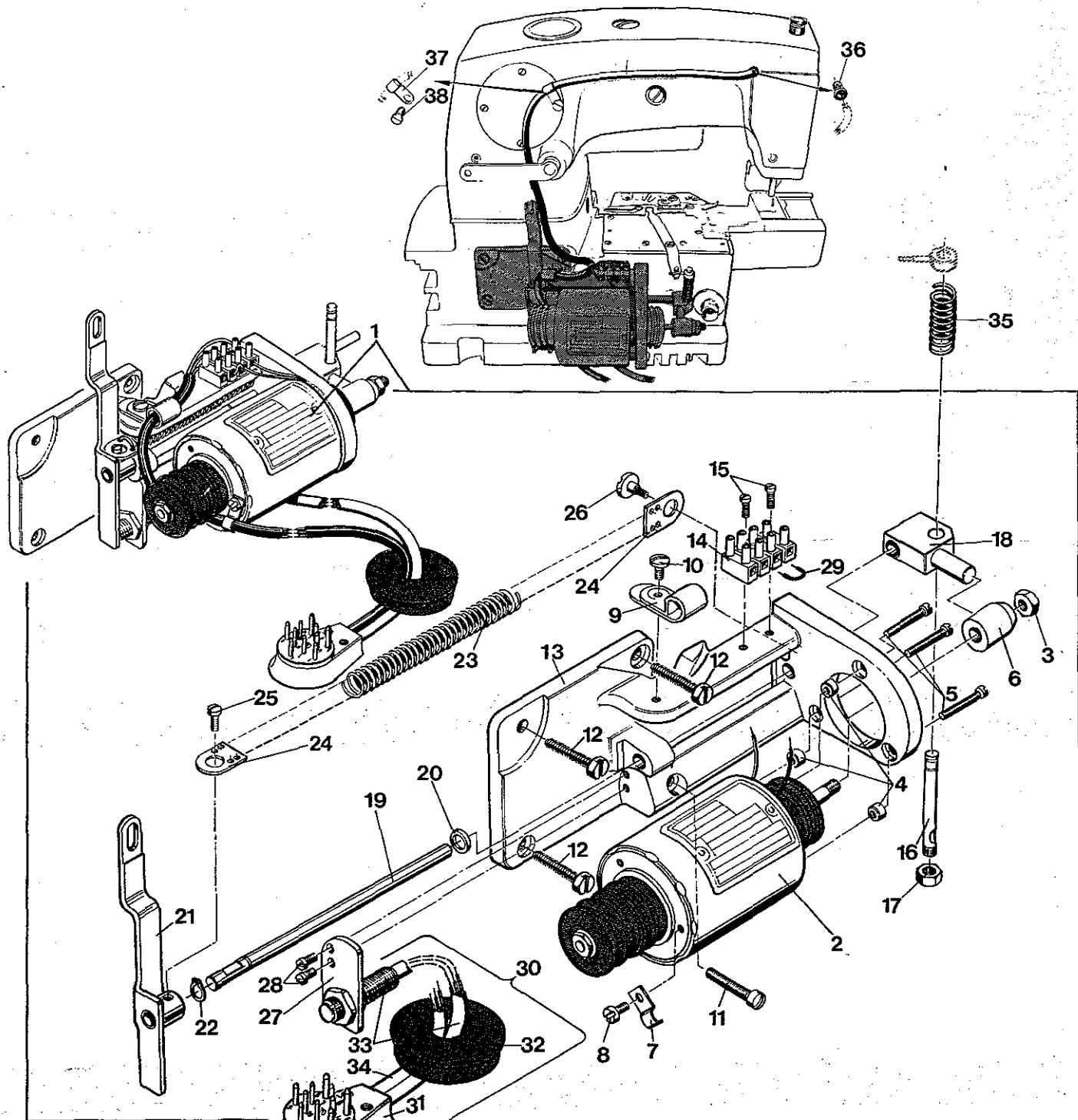
To lower connection on valve V2
of electro-pneumatic drive
Zum unteren Anschluß am Ventil V2
des elektro-pneumatischen Antriebs

To upper connection on valve V2
of electro-pneumatic drive
Zum oberen Anschluß am Ventil V2
des elektro-pneumatischen Antriebs



THREAD WIPER, AIR CYLINDER AND HEAD COVER FOR STYLES 34700 KPBW, KPC, KPCC, KPF, KPW AND KPWS
FADENZIEHER, LUFTZYLINDER UND KOPFDECKEL FÜR DIE MASCHINEN 34700 KPBW, KPC, KPCC, KPF, KPW UND KPWS

| <u>Ref.No.</u> | <u>Part No.</u> | <u>Description</u> | <u>Beschreibung</u> | <u>Amt. Req.</u> |
|----------------|-----------------|---|---|------------------|
| <u>Pos.Nr.</u> | <u>Teil Nr.</u> | | | <u>Anzahl</u> |
| 1 - 30 | 29906 GP | Thread Wiper Assembly | Fadenzieher komplett | 1 |
| 1 | 99591 DE | Bracket for Air Cylinder | Halter für Luftzylinder | 1 |
| 2 | J 87 J | Screw | Schraube | 2 |
| 3 | 99591 DF | Pin | Stift | 1 |
| 4 | 96283 | Retaining Ring | Sicherungsscheibe | 2 |
| 5 | 999-194 PA | Air Cylinder | Luftzylinder | 1 |
| 6 | 999-400 M5-4 | Straight Connector | Gerade Verschraubung | 2 |
| 7 | 999-152 | Swivel Elbow | Winkel-Schwenkverschraubung | 1 |
| 8 | 99591 DB | Bracket | Halter | 1 |
| 9 | 99591 DC | Stop | Anschlag | 1 |
| 10 | 95259 V | Nut | Mutter | 1 |
| 11 | 99371 H | Stop Screw | Anschlagschraube | 1 |
| 12 | 95257 V | Nut | Mutter | 1 |
| 13 | 99333 | Shoulder Screw | Ansatzschraube | 1 |
| 14 | 33775 | Adjusting Ring | Einstellring | 1 |
| 15 | 99646 H | Bell Crank Lever | Winkelhebel | 1 |
| 16 | 99650 C | Bracket | Halter | 1 |
| 17 | 22513 | Screw | Schraube | 2 |
| 18 | 99697 AA | Leaf Spring | Blattfeder | 1 |
| 19 | 96150 | Washer | Scheibe | 1 |
| 20 | 91 A | Screw | Schraube | 1 |
| 21 | 99545 E | Pitman Rod | Koppel | 1 |
| 22 | 99358 | Shoulder Screw | Ansatzschraube | 3 |
| 23 | 51250 C | Nut | Mutter | 2 |
| 24 | 97106 | Torsion Spring | Drehfeder | 1 |
| 25 | 99357 | Shank Screw | Zapfenschraube | 1 |
| 26 | 99611 D | Plate | Platte | 1 |
| 27 | 99653 B | Wiper Hook | Haken für Fadenzieher | 1 |
| 28 | 99657 D | Bell Crank Lever | Winkelhebel | 1 |
| 29 | 73 A | Screw | Schraube | 1 |
| 30 | 1314003 | PA-Tube, outer dia. 4 mm, length 1 meter (please specify length when ordering) | PA-Schlauch, Außen-Ø 4 mm, 1 Meter lang (beim Bestellen bitte Länge angeben) | 2 |
| 31 | 34782 LA | Head Cover | Kopfdeckel | 1 |
| 32 | 999-216 | Plug | Verschlußstopfen | 1 |
| 33 | 34782 A | Gasket | Dichtung | 1 |
| 34 | G 22541 | Screw | Schraube | 2 |
| 35 | 998-358 E | Tube Clamp | Rohrschelle | 1 |
| 36 | 88 D | Screw | Schraube | 1 |
| 37 | 22889 A | Screw | Schraube | 1 |
| 38 | 87 U | Screw | Schraube | 2 |

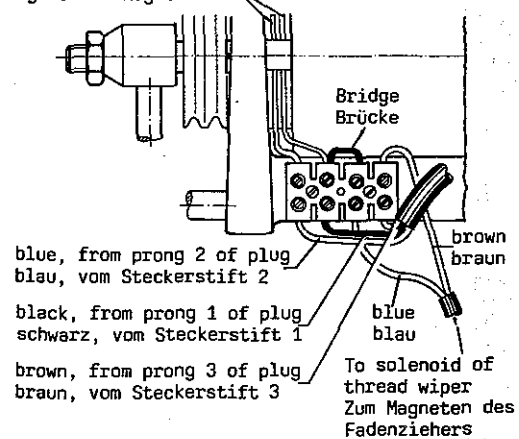


Connections in plug
Anschlüsse im Stecker

Prong
Stift

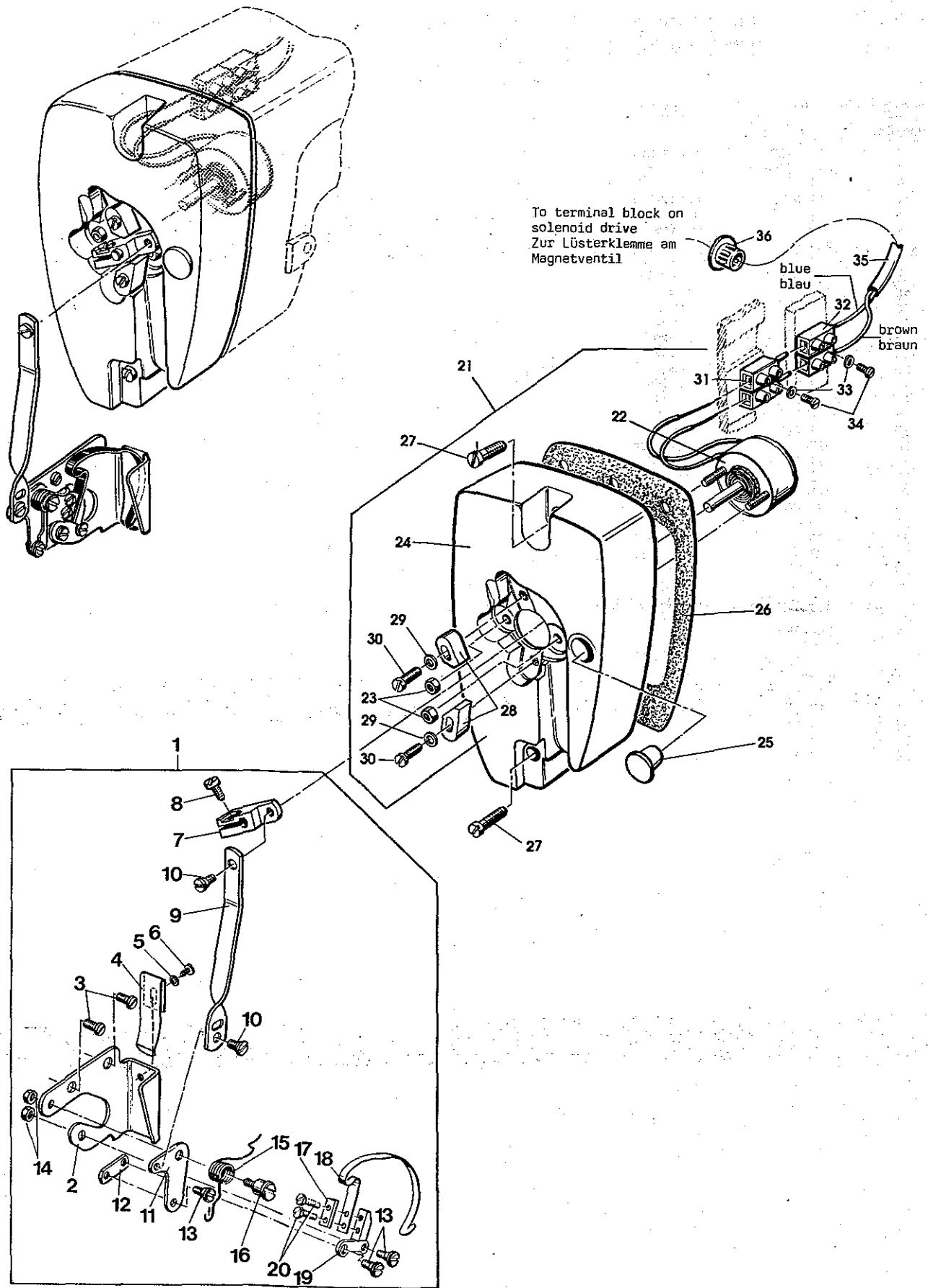
| | | |
|----|-------------------------------------|--|
| 1 | black schwarz | cable to solenoid drive Kabel zum Magnet- antrieb |
| 2 | blue blau | |
| 3 | brown braun | |
| 4 | blue (0V) blau (0V) | proximity switch cable Näherungs- schalter Kabel |
| 5 | brown (+) braun (+) | |
| 6 | black (output) schwarz (Ausgang) | |
| 7 | | |
| 8 | Bridge (black) Brücke (schwarz) | |
| 9 | | |
| 10 | blank nicht belegt | |

grey from solenoid
grau vom Magneten



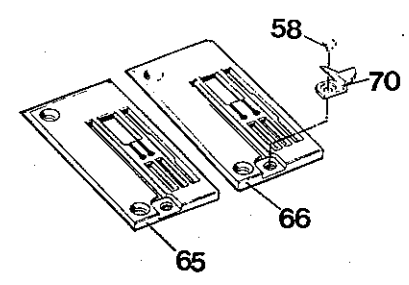
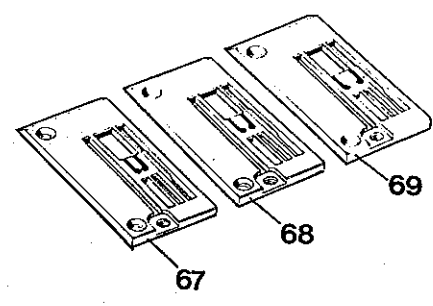
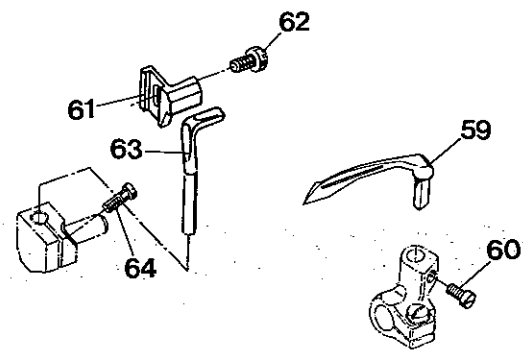
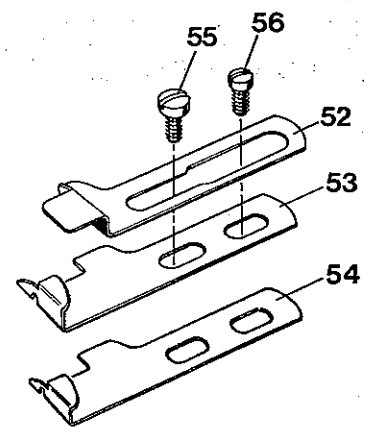
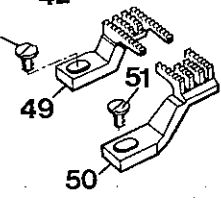
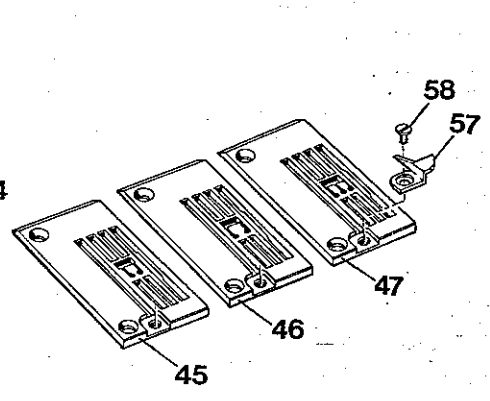
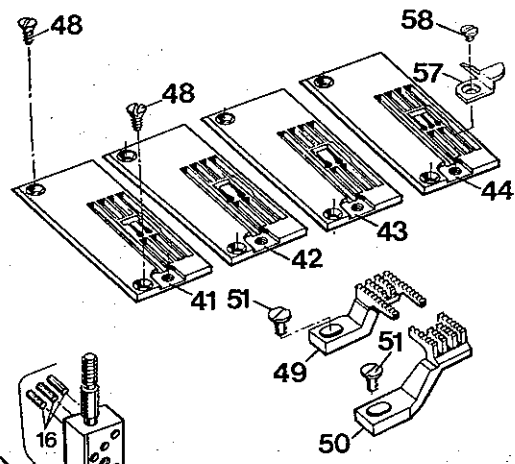
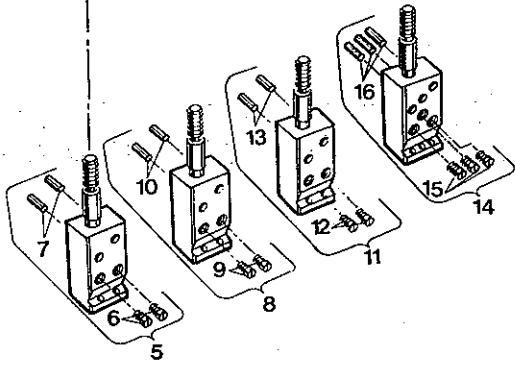
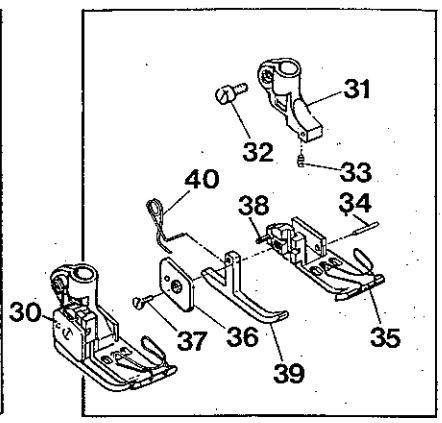
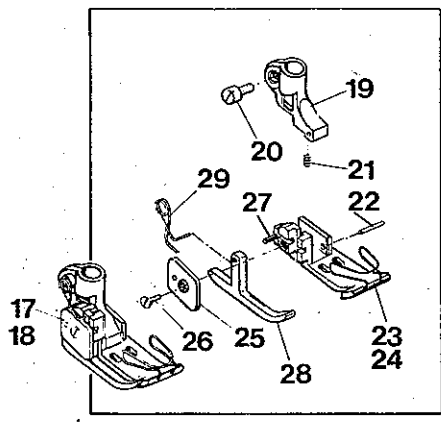
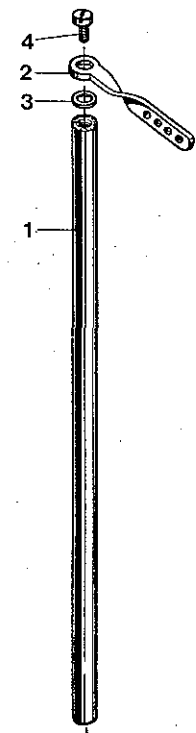
SOLENOID DRIVE FOR "KLIPP-IT" THREAD TRIMMER, STYLES 34700 KBW, KC, KCC, KF, KW AND KWS
MAGNETANTRIEB FÜR "KLIPPA8" FADENABSCHNEIDER, MASCHINEN 34700 KBW, KC, KCC, KF, KW UND KWS

| <u>Ref.No.</u> | <u>Part No.</u> | <u>Description</u> | <u>Beschreibung</u> | <u>Amt.Req.</u> |
|----------------|-----------------|---|--|-----------------|
| <u>Pos.Nr.</u> | <u>Teil Nr.</u> | | | <u>Anzahl</u> |
| 1 | 670 K-12 | Solenoid Drive Assembly | Magnetantrieb komplett | 1 |
| 2 | 998-306 B | Solenoid | Magnet | 1 |
| 3 | 95251 | Nut | Mutter | 1 |
| 4 | 99617 A | Spacer Sleeve | Distanzbuchse | 3 |
| 5 | 95177 | Screw | Schraube | 3 |
| 6 | 99616 | Driving Connection | Mitnehmer | 1 |
| 7 | G 21233 BG | Cable Clamp | Kabelschelle | 1 |
| 8 | 95169 | Screw | Schraube | 1 |
| 9 | 998-358 E | Cable Clamp | Kabelschelle | 1 |
| 10 | 22542 | Screw | Schraube | 1 |
| 11 | 22517 A | Screw | Schraube | 1 |
| 12 | 22852 A | Hex. Head Screw | Sechskantschraube | 3 |
| 13 | G 52882 KW | Support Bracket | Lagerbock | 1 |
| 14 | 998-304 | Terminal Block | Lüsterklemme | 1 |
| 15 | 95179 K | Screw | Schraube | 2 |
| 16 | 99619 | Clamping Screw | Klemmschraube | 1 |
| 17 | 55235 E | Nut | Mutter | 1 |
| 18 | 99614 D | Cross-head | Kreuzkopf | 1 |
| 19 | 99613 D | Shaft | Achse | 1 |
| 20 | 99615 | Washer, polyamide | Scheibe, Polyamid | 1 |
| 21 | 99621 C | Lever | Hebel | 1 |
| 22 | 96261 | Retaining Ring | Sicherungsring | 1 |
| 23 | 96721 | Extension Spring | Zugfeder | 1 |
| 24 | 80696 RA | Spring Eyelet | Federöse | 2 |
| 25 | 22569 C | Screw | Schraube | 1 |
| 26 | 14076 | Shoulder Screw | Ansatzschraube | 1 |
| 27 | 34762 | Bracket for Proximity Switch | Halter für Näherungsschalter | 1 |
| 28 | 22585 | Screw | Schraube | 2 |
| 29 | 1229004 | Wire, length 0.03 meter (please specify length when ordering) | Aderleitung, 0,03 Meter lang (beim Bestellen bitte Länge angeben) | 1 |
| 30 | 99733 | Plug and Proximity Switch Assembly | Stecker und Näherungsschalter komplett | 1 |
| 31 | 998-299 | Ten Prong Plug | Stecker, 10-polig | 1 |
| 32 | 99647 J | Plug | Verschlussstopfen | 1 |
| 33 | 998-356 C | Proximity Switch with Cable and Nuts | Näherungsschalter mit Kabel und Muttern | 1 |
| 34 | 1240011 | Cable, length 0.88 meter (please specify length when ordering) | Kabel, 0,88 Meter lang (beim Bestellen bitte Länge angeben) | 1 |
| 35 | 51292 F-2 | Spring | Feder | 1 |
| 36 | 998-413 | Strain Relief | Schnapp-Durchführung | 1 |
| 37 | 99654 | Cable Clamp | Kabelschelle | 1 |
| 38 | 88 D | Screw | Schraube | 1 |



THREAD WIPER, ROTARY SOLENOID AND HEAD COVER FOR STYLES 34700 KBW, KC, KCC, KF, KW AND KWS
FADENZIEHER, DREHMAGNET UND KOPFDECKEL FÜR DIE MASCHINEN 34700 KBW, KC, KCC, KF, KW UND KWS

| <u>Ref. No.</u> | <u>Part No.</u> | <u>Description</u> | <u>Beschreibung</u> | <u>Amt. Req.</u> |
|-----------------|-----------------|-----------------------|-----------------------|------------------|
| <u>Pos. Nr.</u> | <u>Teil Nr.</u> | | | <u>Anzahl</u> |
| 1 | G 29906 G | Thread Wiper Assembly | Fadenzieher komplett | 1 |
| 2 | 99650 C | Bracket | Halter | 1 |
| 3 | 22513 | Screw | Schraube | 2 |
| 4 | 99697 AA | Leaf Spring | Blattfeder | 1 |
| 5 | 96150 | Washer | Scheibe | 1 |
| 6 | 91 A | Screw | Schraube | 1 |
| 7 | 99646 F | Lever | Hebel | 1 |
| 8 | 22768 B | Screw | Schraube | 1 |
| 9 | 99545 D | Pitman Rod, long | Koppel, lang | 1 |
| 10 | 99333 | Shoulder Screw | Ansatzschraube | 2 |
| 11 | 99646 G | Bell Crank Lever | Winkelhebel | 1 |
| 12 | 99545 E | Pitman Rod, short | Koppel, kurz | 1 |
| 13 | 99358 | Shoulder Screw | Ansatzschraube | 3 |
| 14 | 51250 C | Nut | Mutter | 2 |
| 15 | 97106 | Torsion Spring | Drehfeder | 1 |
| 16 | 99357 | Shank Screw | Zapfenschraube | 1 |
| 17 | 99611 D | Plate | Platte | 1 |
| 18 | 99653 B | Wiper Hook | Haken für Fadenzieher | 1 |
| 19 | 99657 D | Bell Crank Lever | Winkelhebel | 1 |
| 20 | 73 A | Screw | Schraube | 2 |
| 21 | V 34782 L | Head Cover Assembly | Kopfdeckel, Komplett | 1 |
| 22 | 998-243 B | Rotary Solenoid | Drehmagnet | 2 |
| 23 | 99309 A | Nut | Mutter | 1 |
| 24 | 34782 L | Head Cover | Kopfdeckel | 1 |
| 25 | 999-216 | Plug | Verschlußstopfen | 1 |
| 26 | 34782 A | Gasket | Dichtung | 1 |
| 27 | G 22541 | Screw | Schraube | 2 |
| 28 | 99647 H | Stop | Anschlag | 2 |
| 29 | 33703 TC | Washer | Scheibe | 2 |
| 30 | 99318 | Screw | Schraube | 2 |
| 31 | 999-412 | Plug | Stecker | 1 |
| 32 | 998-411 | Receptacle | Steckbuchse | 2 |
| 33 | 96150 | Washer | Scheibe | 2 |
| 34 | 22767 A | Screw | Schraube | 1 |
| 35 | G 21233 ES | Cable | Kabel | 1 |
| 36 | 998-413 | Strain Relief | Schnapp-Durchführung | 1 |



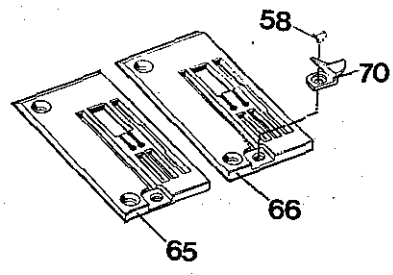
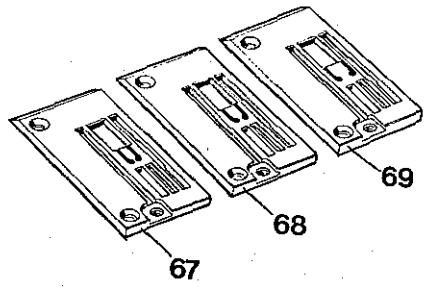
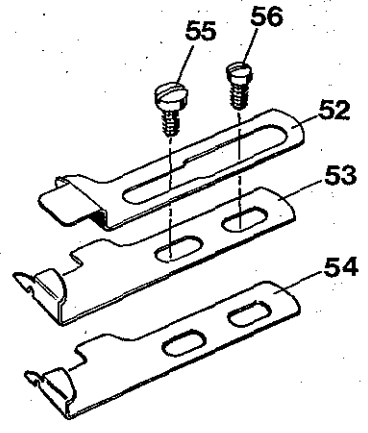
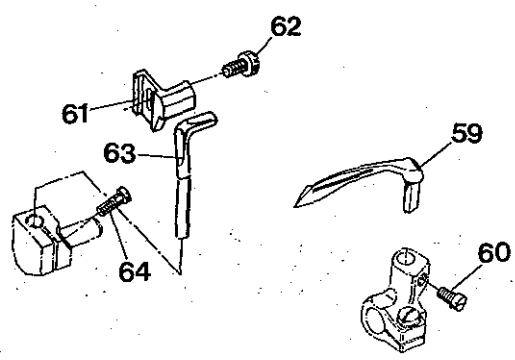
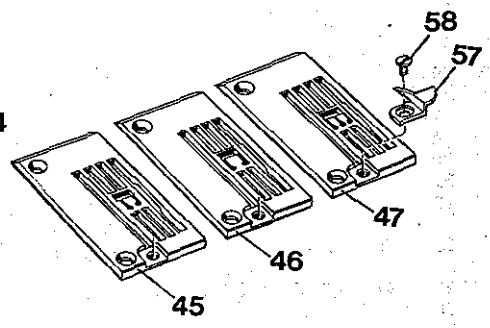
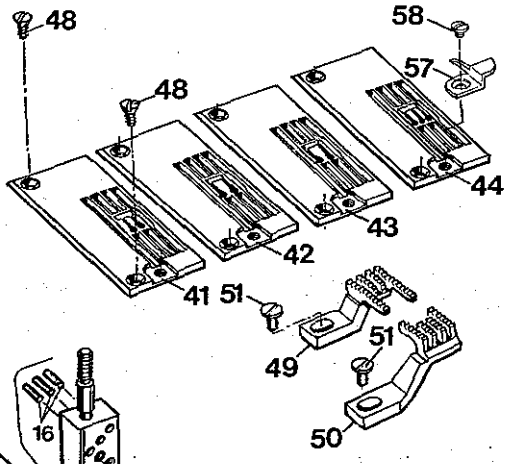
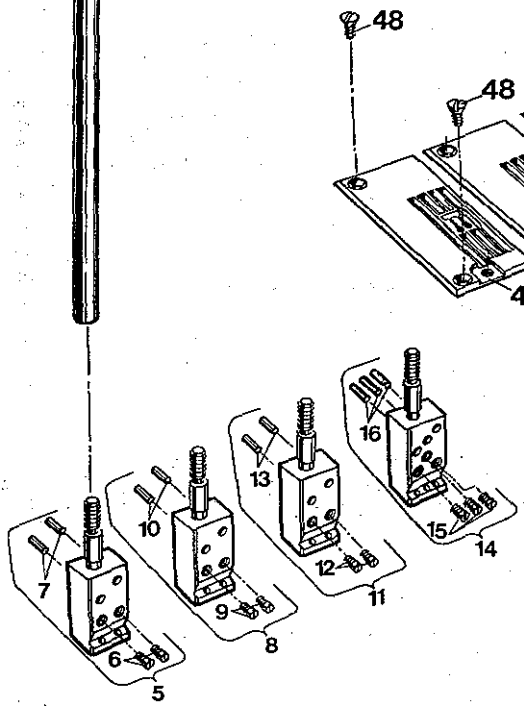
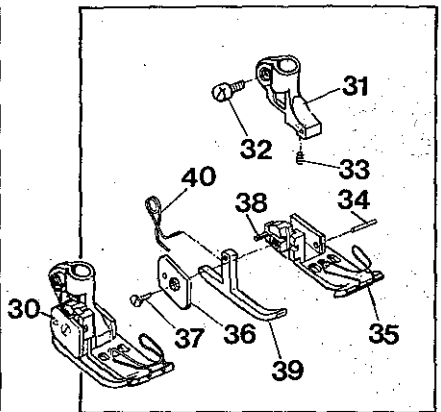
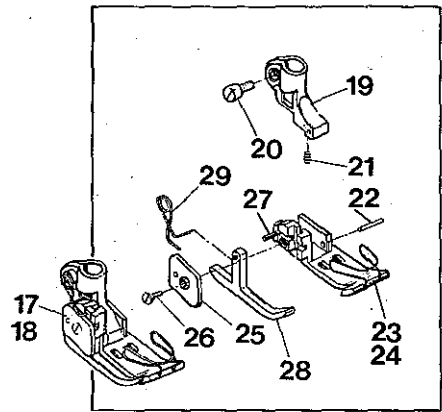
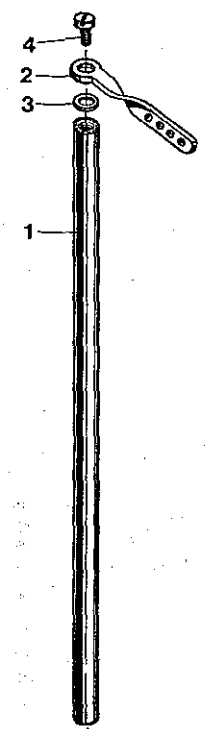
NEEDLE BAR, NEEDLE HOLDER, SEWING PARTS FOR STYLES 34700 F, KF, KPF, KW AND KPW
NADELSTANGE, NADELHALTER, NÄHTEILE FÜR DIE MASCHINEN 34700 F, KF, KPF, KW UND KPW

| <u>Ref.No.</u> | <u>Part No.</u> | <u>Description</u> | <u>Beschreibung</u> | <u>Amt. Req.</u> |
|----------------|-----------------|--|---|------------------|
| <u>Pos.Nr.</u> | <u>Teil Nr.</u> | | | <u>Anzahl</u> |
| 1 | 34317 | Needle Bar | Nadelstange | 1 |
| 2 | 54158 A | Needle Bar Thread Eyelet | Fadenführung an Nadelstange | 1 |
| 3 | 27-435 BLK | Washer | Scheibe | 1 |
| 4 | J 87 J | Screw | Schraube | 1 |
| 5 | G 57718-8 | Needle Holder, 8 gauge | Nadelhalter, 8 gauge | 1 |
| 6 | 22801 | Screw for Needle | Schraube für Nadel | 2 |
| 7 | 96653 | Roll Pin | Spannhülse | 2 |
| 8 | G 57718-10 | Needle Holder, 10 gauge | Nadelhalter, 10 gauge | 1 |
| 9 | 22801 | Screw for Needle | Schraube für Nadel | 2 |
| 10 | 96653 | Roll Pin | Spannhülse | 2 |
| 11 | G 57718-12 | Needle Holder, 12 gauge | Nadelhalter, 12 gauge | 1 |
| 12 | 22801 | Screw for Needle | Schraube für Nadel | 2 |
| 13 | 96653 | Roll Pin | Spannhülse | 2 |
| 14 | G 57718-16 | Needle Holder, 16 gauge (2 and 3 needle machine) | Nadelhalter, 16 gauge (2 und 3 Nadelmaschine) | 1 |
| 15 | 22801 | Screw for Needle | Schraube für Nadel | 3 |
| 16 | 96653 | Roll Pin | Spannhülse | 3 |
| 17 | G 57720 KW-8 | Presser Foot Assembly for 8 gauge, marked "GT-8", Styles 34700 F, KF and KPF | Drückerfuß komplett für 8 gauge, gezeichnet "GT-8", Maschinen 34700 F, KF und KPF | 1 |
| 18 | G 57720 KW-10 | Presser Foot Assembly for 10 and 12 gauge, Styles 34700 F, KF, KPF, KW and KPW, marked "GT-10" | Drückerfuß komplett für 10 und 12 gauge, Maschinen 34700 F, KF, KPF, KW und KPW, gezeichnet "GT-10" | 1 |
| 19 | G 57730 GB | Presser Foot Shank | Drückerfußnabe | 1 |
| 20 | 91 | Screw | Schraube | 1 |
| 21 | 39568 J | Spring | Feder | 1 |
| 22 | 1025105 | Pin, 1.5 mm dia., length 12 mm (please specify length when ordering) | Stift 1,5 mm Ø, 12 mm lang (beim Bestellen bitte Länge angeben) | 1 |
| 23 | G 57730 KW-8 | Presser Foot Bottom for 8 gauge | Drückerfußsohle für 8 gauge | 1 |
| 24 | G 57730 KW-10 | Presser Foot Bottom for 10 and 12 gauge | Drückerfußsohle für 10 und 12 gauge | 1 |
| 25 | G 57730 GC | Plate | Platte | 1 |
| 26 | 22716 | Countersunk Head Screw | Senkschraube | 1 |
| 27 | 96651 | Roll Pin | Spannhülse | 1 |
| 28 | G 57730 GA | Yielding Section | Seitenteil | 1 |
| 29 | G 57730 GD | Spring | Feder | 1 |
| 30 | G 57720 KW-16 | Presser Foot Assembly for 16 gauge, Styles 34700 F, KF, KPF, KW and KPW, marked "GT-16" | Drückerfuß komplett für 16 gauge, Maschinen 34700 F, KF, KPF, KW und KPW, gezeichnet "GT-16" | 1 |
| 31 | G 57730 GB | Presser Foot Shank | Drückerfußnabe | 1 |
| 32 | 91 | Screw | Schraube | 1 |
| 33 | 39568 J | Spring | Feder | 1 |
| 34 | 1025105 | Pin, 1.5 mm dia., length 12 mm (please specify length when ordering) | Stift 1,5 mm Ø, 12 mm lang (beim Bestellen bitte Länge angeben) | 1 |
| 35 | G 57730 KW-16 | Presser Foot Bottom for 16 gauge | Drückerfußsohle für 16 gauge | 1 |
| 36 | G 57730 GC | Plate | Platte | 1 |
| 37 | 22716 | Countersunk Head Screw | Senkschraube | 1 |
| 38 | 96651 | Roll Pin | Spannhülse | 1 |
| 39 | G 57730 GA | Yielding Section | Seitenteil | 1 |
| 40 | G 57730 GD | Spring | Feder | 1 |
| 41 | 34724 F-8 | Throat Plate for 8 gauge, Styles 34700 F, KF and KPF | Stichplatte für 8 gauge, Maschinen 34700 F, KF und KPF | 1 |
| 42 | 34724 F-10 | Throat Plate for 10 gauge, Styles 34700 F, KF and KPF | Stichplatte für 10 gauge, Maschinen 34700 F, KF und KPF | 1 |
| 43 | 34724 F-12 | Throat Plate for 12 gauge, Styles 34700 F, KF and KPF | Stichplatte für 12 gauge, Maschinen 34700 F, KF und KPF | 1 |
| 44 | 34724 F-16 | Throat Plate for 16 gauge, Styles 34700 F, KF and KPF | Stichplatte für 16 gauge, Maschinen 34700 F, KF und KPF | 1 |
| 45 | 34724 W-10 | Throat Plate for 10 gauge, Styles 34700 KW and KPW | Stichplatte für 10 gauge, Maschinen 34700 KW und KPW | 1 |
| 46 | 34724 W-12 | Throat Plate for 12 gauge, Styles 34700 KW and KPW | Stichplatte für 12 gauge, Maschinen 34700 KW und KPW | 1 |
| 47 | 34724 W-16 | Throat Plate for 16 gauge, Styles 34700 KW and KPW | Stichplatte für 16 gauge, Maschinen 34700 KW und KPW | 1 |
| 48 | 87 | Countersunk Head Screw for Throat Plate | Senkschraube für Stichplatte | 2 |
| 49 | 34705 F | Feed Dog, marked "KE", Styles 34700 F, KF, KPF, KW and KPW | Transporteur, gezeichnet "KE", Maschinen 34700 F, KF, KPF, KW und KPW | 1 |
| 50 | 34726 F | Differential Feed Dog, marked "KF", Styles 34700 F, KF, KPF, KW and KPW | Differentialtransporteur, gezeichnet "KF", Maschinen 34700 F, KF, KPF, KW und KPW | 1 |
| 51 | 99293 | Screw for Feed Dogs | Schraube für Transporteure | 2 |
| 52 | 34703 F-2 | Hemmer, upper part, Styles 34700 F, KF, KPF, KW and KPW | Säumer-Oberteil, Maschinen 34700 F, KF, KPF, KW und KPW | 1 |
| 53 | 34703 F-1 | Hemmer, lower part, capacity 4.3 mm (11/64 in.), Styles 34700 F, KF, KPF, KW and KPW | Säumer-Unterteil, Stoffdurchgang 4,3 mm, Maschinen 34700 F, KF, KPF, KW und KPW | 1 |

54-70*

See following page

Siehe nächste Seite

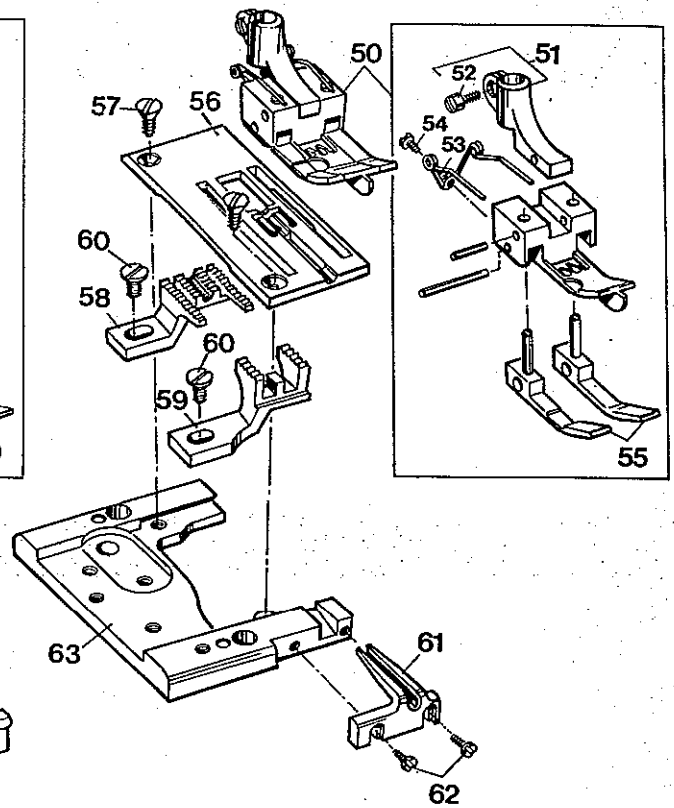
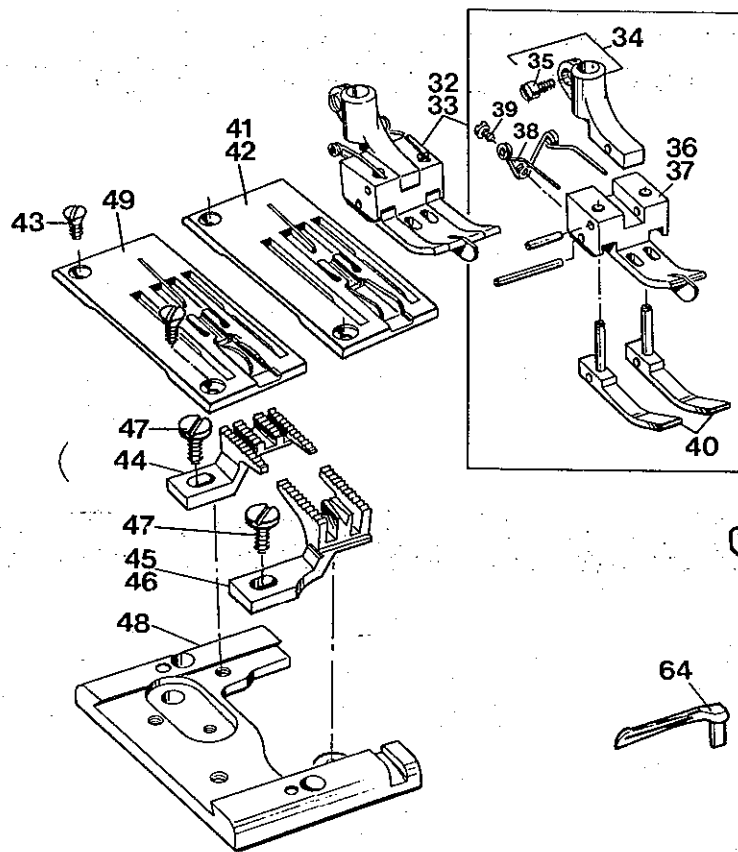
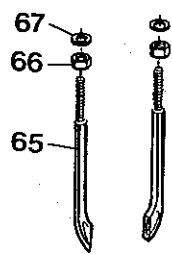
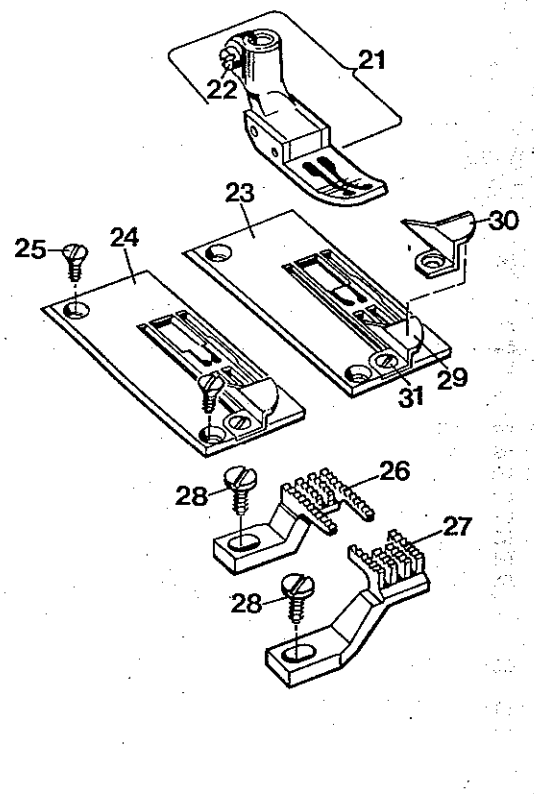
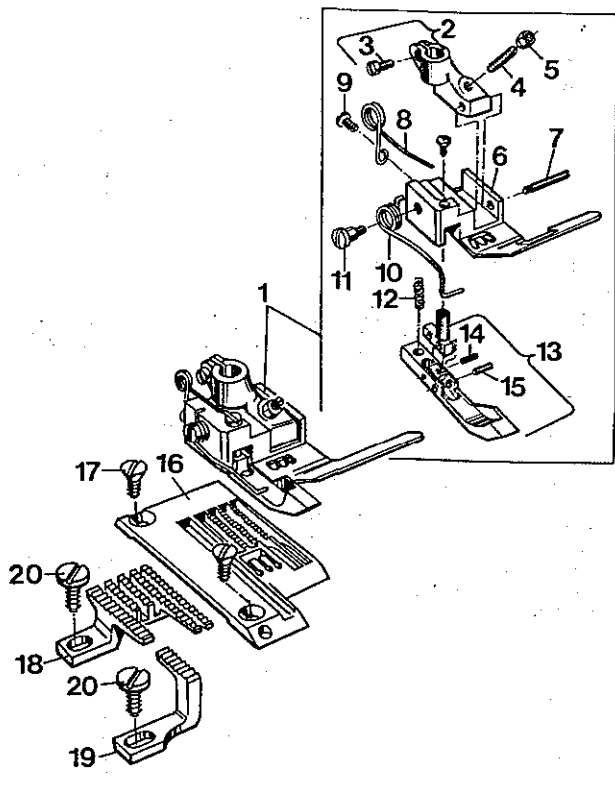


NEEDLE BAR, NEEDLE HOLDER, SEWING PARTS FOR STYLES 34700 F, KF, KPF, KW AND KPW
NADELSTANGE, NADELHALTER, NÄHTEILE FÜR DIE MASCHINEN 34700 F, KF, KPF, KW UND KPW

| <u>Ref. No.</u> | <u>Part No.</u> | <u>Description</u> | <u>Beschreibung</u> | <u>Amt. Req.</u> |
|-----------------|-----------------|---|---|------------------|
| <u>Pos. Nr.</u> | <u>Teil Nr.</u> | | | <u>Anzahl</u> |
| 1-53 | | See preceding page | Siehe vorhergehende Seite | |
| 54 | 34703 FA-1 | Hemmer, lower part, capacity 3 mm (1/8 in.), Styles 34700 F, KF, KPF, KW and KPW | Säumer-Unterteil, Stoffdurchgang 3 mm, Maschinen 34700 F, KF, KPF, KW und KPW | 1 |
| 55 | 25 S | Screw | Schraube | 1 |
| 56 | 22839 C | Screw | Schraube | 1 |
| 57 | 34703 W-2.3 | Throat Plate Edge Guide, capacity 2.3 mm (3/32 in.), Styles 34700 KW and KPW, marked "CH" | Stoffkantenführung auf Stichplatte, Stoffdurchgang 2,3 mm, Maschinen 34700 KW und KPW, gezeichnet "CH" | 1 |
| 58 | HT 2 C | Screw | Schraube | 1 |
| 59 | 34709 | Looper, marked "UR" | Greifer, gezeichnet "UR" | 1 |
| 60 | 99267 | Screw | Schraube | 1 |
| 61 | 34725 A | Needle Guard, rear, marked "UV" | Nadelanschlag, hinten, gezeichnet "UV" | 1 |
| 62 | 22513 | Screw | Schraube | 1 |
| 63 | 34725 | Needle Guard, front, marked "UW" | Nadelanschlag, vorn, gezeichnet "UW" | 1 |
| 64 | 22593 | Screw | Schraube | 1 |
| 65* | 34728 WA-10 | Throat Plate for 10 gauge, Styles 34700 KW and KPW, for hemming light weight knit fabrics made from texturized threads or with knit-in elastic threads | Stichplatte für 10 gauge, Maschinen 34700 KW und KPW, zum Säumen leichter Wirkware aus texturierten Garnen oder mit eingewirkten Elastikfäden | 1 |
| 66* | 34728 WA-12 | Throat Plate for same application, except 12 gauge | Stichplatte für den gleichen Verwendungszweck, jedoch 12 gauge | 1 |
| 67* | 34728 WB-10 | Throat Plate for 10 gauge, Styles 34700 KW and KPW, for hemming light weight, sheer and loosely knit fabrics made from texturized threads or with knit-in elastic threads | Stichplatte für 10 gauge, Maschinen 34700 KW und KPW, zum Säumen leichter, dünner und loser Wirkware aus texturierten Garnen oder mit eingewirkten Elastikfäden | 1 |
| 68* | 34728 WB-12 | Throat Plate for same application, except 12 gauge | Stichplatte für den gleichen Verwendungszweck, jedoch 12 gauge | 1 |
| 69* | 34728 WB-16 | Throat Plate for same application, except 16 gauge | Stichplatte für den gleichen Verwendungszweck, jedoch 16 gauge | 1 |
| 70* | 34703 W-4.3 | Throat Plate Edge Guide, capacity 4.3 mm (11/64 in.), Styles 34700 KW and KPW, marked "CM" | Stoffkantenführung auf Stichplatte, Stoffdurchgang 4,3 mm, Maschinen 34700 KW und KPW, gezeichnet "CM" | 1 |

*Extra order and charge item.

*Gegen zusätzliche Bestellung und Berechnung.

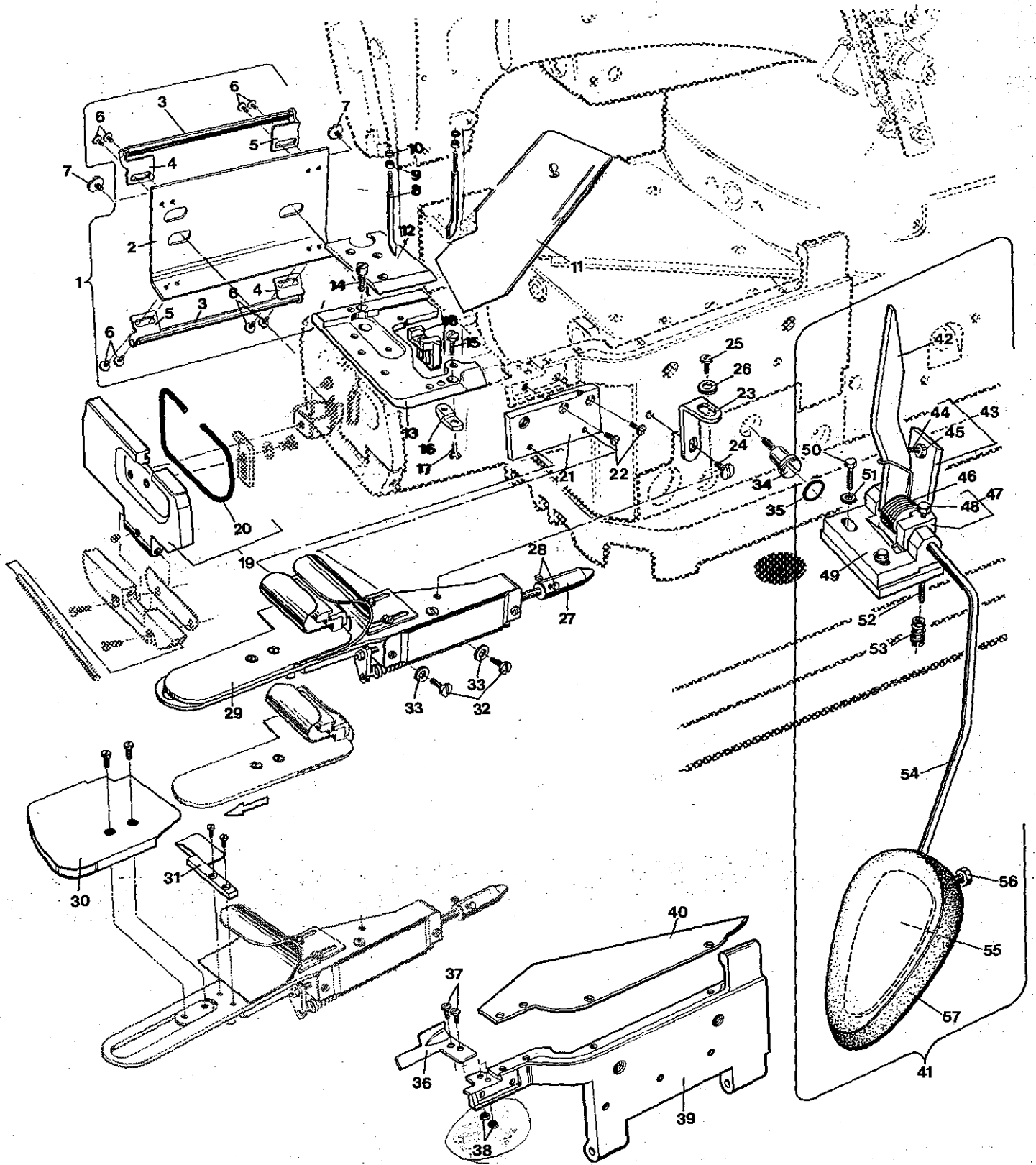


SEWING PARTS FOR STYLES 34700 BW, KBW, KPBW, 34700 KWS, KPWS, 34700 C, KC, KPC, 34700 CC, KCC AND KPCC
 NÄHTEILE FÜR DIE MASCHINEN 34700 BW, KBW, KPBW, 34700 KWS, KPWS, 34700 C, KC, KPC, 34700 CC, KCC UND KPCC

| Ref. No. | Part No. | Description | Beschreibung | Amt. Req. |
|----------|-------------|---|--|-----------|
| Pos. Nr. | Teil Nr. | | | Anzahl |
| 1 | 34720 BW-16 | Presser Foot Assembly for 16 gauge, Styles 34700 BW, KEW and KPBW | Drückerfuß komplett für 16 gauge, Maschinen 34700 BW, KBW und KPBW | 1 |
| 2 | 34730 C | Presser Foot Shank | Drückerfußnabe | 1 |
| 3 | 91 | Screw | Schraube | 1 |
| 4 | 22565 E | Set Screw | Gewindestift | 1 |
| 5 | 51430 F | Nut | Mutter | 1 |
| 6 | 34730 BW-16 | Presser Foot Bottom | Drückerfußsohle | 1 |
| 7 | 22799 B | Shank Screw | Schaftschraube | 1 |
| 8 | 97109 | Spring | Feder | 1 |
| 9 | 605 | Screw | Schraube | 1 |
| 10 | G 52730 K | Spring | Feder | 1 |
| 11 | 57 WD | Shoulder Screw | Ansatzschraube | 1 |
| 12 | 97002 | Spring | Feder | 1 |
| 13 | 34730 BA | Yielding Section Assembly | Seitenteil komplett | 1 |
| 14 | 96651 | Roll Pin | Spannhülse | 1 |
| 15 | 96532 | Parallel Pin | Zylinderstift | 1 |
| 16 | 34724 BW-16 | Throat Plate for 16 gauge | Stichplatte für 16 gauge | 1 |
| 17 | 87 | Countersunk Head Screw | Senkschraube | 2 |
| 18 | 34705 BW | Feed Dog, marked "LB" | Transporteur, gezeichnet "LB" | 1 |
| 19 | 34326 X | Differential Feed Dog, marked "LA" | Differentialtransporteur, gezeichnet "LA" | 1 |
| 20 | 99293 | Screw | Schraube | 2 |
| 21 | 34720 WS-12 | Presser Foot Assembly for 10 and 12 gauge, Styles 34700 KWS and KPWS | Drückerfuß komplett für 10 und 12 gauge, Maschinen 34700 KWS und KPWS | 1 |
| 22 | 91 | Screw | Schraube | 1 |
| 23 | 34724 WS-10 | Throat Plate for 10 gauge | Stichplatte für 10 gauge | 1 |
| 24 | 34724 WS-12 | Throat Plate for 12 gauge | Stichplatte für 12 gauge | 1 |
| 25 | 87 | Countersunk Head Screw | Senkschraube | 2 |
| 26 | 34705 WS | Feed Dog, marked "KR" | Transporteur, gezeichnet "KR" | 1 |
| 27 | 34726 WS | Differential Feed Dog, marked "KS" | Differentialtransporteur, gezeichnet "KS" | 1 |
| 28 | 99293 | Screw | Schraube | 2 |
| 29 | 34703 W-2.3 | Throat Plate Edge Guide, capacity 2.3 mm (3/32 in.), marked "CH" | Stoffkantenführung auf Stichplatte, Stoffdurchgang 2,3 mm, gezeichnet "CH" | 1 |
| 30 | 34703 W-4.3 | Throat Plate Edge Guide, capacity 4.3 mm (11/64 in.), marked "CM" | Stoffkantenführung auf Stichplatte, Stoffdurchgang 4,3 mm, gezeichnet "CM" | 1 |
| 31 | HT 2 C | Screw | Schraube | 1 |
| 32 | 31120-12 | Presser Foot Assembly for 12 gauge, Styles 34700 C, KC and KPC | Drückerfuß komplett für 12 gauge, Maschinen 34700 C, KC und KPC | 1 |
| 33 | 31120-16 | Presser Foot Assembly for 16 gauge, Styles 34700 C, KC and KPC | Drückerfuß komplett für 16 gauge, Maschinen 34700 C, KC und KPC | 1 |
| 34 | 31130 A | Presser Foot Shank | Drückerfußnabe | 1 |
| 35 | 91 | Screw | Schraube | 1 |
| 36 | 31130 B-12 | Presser Foot Bottom for No. 31120-12 | Drückerfußsohle für Nr. 31120-12 | 1 |
| 37 | 31130 B-16 | Presser Foot Bottom for No. 31120-16 | Drückerfußsohle für Nr. 31120-16 | 1 |
| 38 | G 11940 | Spring | Feder | 1 |
| 39 | 605 C | Screw | Schraube | 1 |
| 40 | 31130 RA | Yielding Section | Seitenteil | 2 |
| 41 | 34728 C-12 | Throat Plate for 12 gauge, for cover-seaming seams up to 3 mm (1/8 in.) thick | Stichplatte für 12 gauge, zum Überdecken von bis zu 3 mm dicken Nähten | 1 |
| 42 | 34724 C-16 | Throat Plate for 16 gauge, for cover-seaming seams up to 5 mm (13/64 in.) thick | Stichplatte für 16 gauge, zum Überdecken von bis zu 5 mm dicken Nähten | 1 |
| 43 | 87 | Countersunk Head Screw | Senkschraube | 2 |
| 44 | 34705 C | Feed Dog, marked "LF" | Transporteur, gezeichnet "LF" | 1 |
| 45 | 34726 C-12 | Differential Feed Dog for 12 gauge, marked "LG-12" | Differentialtransporteur für 12 gauge, gezeichnet "LG-12" | 1 |
| 46 | 34726 C-16 | Differential Feed Dog for 16 gauge, marked "LG-16" | Differentialtransporteur für 16 gauge, gezeichnet "LG-16" | 1 |
| 47 | 99293 | Screw | Schraube | 2 |
| 48 | 34780 C | Throat Plate Support | Stichplattenträger | 1 |
| 49* | 34724 C-12 | Throat Plate for 12 gauge, for cover-seaming seams up to 2 mm (5/64 in.) thick | Stichplatte für 12 gauge, zum Überdecken von bis zu 2 mm dicken Nähten | 1 |
| 50 | 34727 CA-16 | Presser Foot Assembly for 16 gauge, Styles 34700 CC, KCC and KPCC, marked "HX-16" | Drückerfuß komplett für 16 gauge, Maschinen 34700 CC, KCC und KPCC, gezeichnet "HX-16" | 1 |
| 51 | 31130 A | Presser Foot Shank | Drückerfußnabe | 1 |
| 52 | 91 | Screw | Schraube | 1 |
| 53 | G 11940 | Spring | Feder | 1 |
| 54 | 605 C | Screw | Schraube | 1 |
| 55 | 31130 RA | Yielding Section | Seitenteil | 2 |
| 56 | 34724 CA-16 | Throat Plate | Stichplatte | 1 |
| 57 | 87 | Countersunk Head Screw | Senkschraube | 2 |
| 58 | 34705 CA | Feed Dog, marked "RK" | Transporteur, gezeichnet "RK" | 1 |
| 59 | 34726 CA-16 | Differential Feed Dog, marked "RJ-16" | Differentialtransporteur, gezeichnet "RJ-16" | 1 |
| 60 | 99293 | Screw | Schraube | 2 |
| 61 | 34703 CA | Seam Guide, marked "GA" | Nahtführer, gezeichnet "GA" | 1 |
| 62 | 605 C | Screw | Schraube | 2 |
| 63 | 34780 CA | Throat Plate Support | Stichplattenträger | 1 |
| 64 | 34709 C | Looper, Styles 34700 C, KC, KPC, CC, KCC and KPCC, marked "URB" | Greifer, Maschinen 34700 C, KC, KPC, CC, KCC und KPCC, gezeichnet "URB" | 1 |
| 65 | A 9893 GA | Sewing guard and Needle Cooler Tube | Fingerabweiser und Nadelkühlrohr | 2 |
| 66 | 41071 G | Nut | Mutter | 2 |
| 67 | 999-166 | Gasket | Dichtung | 2 |

*Extra order and charge item.

*Gegen zusätzliche Bestellung und Berechnung.



FOLDER WITH BRACKETS, SLIDE, CYLINDER COVER, HOLDER FOR MAIN FEED DOG, GUIDE ROLLERS, THROAT PLATE

SUPPORT AND KNEE PRESS LEVER FOR STYLES 34700 BW, KBW AND KPBW

APPARAT MIT HALTERUNG, SCHIEBER, ZYLINDERDECKEL, HALTER FÜR HAUPTTRANSPORTEUR, FÜHRUNGSROLLEN, STICH-

PLATTENTRÄGER UND KNIEHEBEL FÜR DIE MASCHINEN 34700 BW, KBW UND KPBW

| Ref.No. | Part No. | Description | Beschreibung | Amt. Req. |
|---------|-------------|--|--|-----------|
| Pos.Nr. | Teil Nr. | | | Anzahl |
| 1 | 34786 | Guide Rollers with Bracket | Führungsrollen mit Halter | 1 |
| 2 | 34786 A | Bracket | Halter | 1 |
| 3 | 34786 D | Guide Roller | Führungsrolle | 2 |
| 4 | 34786 C | Bearing Bracket | Lagerbock | 2 |
| 5 | 34786 B | Bearing Bracket | Lagerbock | 2 |
| 6 | 22561 | Screw | Schraube | 8 |
| 7 | 22730 | Screw | Schraube | 2 |
| 8 | A 9893 GA | Fingerguard and Needle Cooler Tube | Fingerabweiser und Nadelkühlrohr | 2 |
| 9 | 41071 G | Nut | Mutter | 2 |
| 10 | 999-166 | Gasket | Dichtung | 2 |
| 11 | 34302 B | Slide | Schieber | 1 |
| 12 | A 10105 | Cover | Deckel | 1 |
| 13 | A 10106 | Throat Plate Support | Stichplattenträger | 1 |
| 14 | J 79 J | Screw | Schraube | 1 |
| 15 | 22569 G | Screw | Schraube | 1 |
| 16 | A 10104 | Adapter | Zwischenstück | 1 |
| 17 | 87 | Countersunk Head Screw | Senkschraube | 1 |
| 18 | 34353 B | Holder for Main Feed Dog | Halter für Haupttransporteur | 1 |
| 19 | 34382 TA | Cylinder Cover | Zylinderdeckel | 1 |
| 20 | 1266003 | Sealing Cord, length 0.19 meter (please specify length when ordering) | Rundschnurdichtung, 0,19 Meter lang (beim Bestellen bitte Länge angeben) | 1 |
| 21 | A 9777 B | Folder Bracket | Apparatehalter | 1 |
| 22 | 136 A | Screw | Schraube | 2 |
| 23 | A 9777 F | Bracket | Haltewinkel | 1 |
| 24 | 22548 | Screw | Schraube | 1 |
| 25 | 22848 | Screw | Schraube | 1 |
| 26 | HA 20 A | Washer | Scheibe | 1 |
| 27 | A 9777 C | Thrust Piece | Druckstück | 1 |
| 28 | 22519 | Hex. Head Screw | Sechskantschraube | 2 |
| 29* | A 9777-2-25 | Elastic Waist Folder, seam spec. BSb, 2 mm capacity, finished width of waist 25 mm (cut width of strip 70 mm) | Weichbundapparat, Nahtbild BSb, Stoffdurch- gang 2 mm, fertige Bundbreite 25 mm (ge- schnittene Streifenbreite 70 mm) | 1 |
| | A 9777-2-30 | Elastic Waist Folder, seam spec. BSb, 2 mm capacity, finished width of waist 30 mm (cut width of strip 80 mm) | Weichbundapparat, Nahtbild BSb, Stoffdurch- gang 2 mm, fertige Bundbreite 30 mm (ge- schnittene Streifenbreite 80 mm) | 1 |
| | A 9777-2-35 | Elastic Waist Folder, seam spec. BSb, 2 mm capacity, finished width of waist 35 mm (cut width of strip 90 mm) | Weichbundapparat, Nahtbild BSb, Stoffdurch- gang 2 mm, fertige Bundbreite 35 mm (ge- schnittene Streifenbreite 90 mm) | 1 |
| | A 9777-2-40 | Elastic Waist Folder, seam spec. BSb, 2 mm capacity, finished width of waist 40 mm (cut width of strip 105 mm) | Weichbundapparat, Nahtbild BSb, Stoffdurch- gang 2 mm, fertige Bundbreite 40 mm (ge- schnittene Streifenbreite 105 mm) | 1 |
| 30** | A 9777 D-3 | Spacer Plate to convert the folders to 3 mm capacity | Distanzplatte zum Umrüsten der Apparate auf 3 mm Stoffdurchgang | 1 |
| 31** | A 9777 E-3 | Edge Guide to convert the folders to 3 mm capacity | Kantenführung zum Umrüsten der Apparate auf 3 mm Stoffdurchgang | 1 |
| 32 | 22882 | Hex. Head Screw | Sechskantschraube | 2 |
| 33 | 21657 E | Washer | Scheibe | 2 |
| 34 | 99392 | Shoulder Screw | Ansatzschraube | 1 |
| 35 | 660-212 | O-Ring | O-Ring | 1 |
| 36 | A 9777 A | Folder Cover | Abdeckung für Apparat | 1 |
| 37 | 87 U | Screw | Schraube | 2 |
| 38 | 43443 Q | Nut | Mutter | 2 |
| 39 | 34364 BB | Swing-out Cloth Plate and Folder Support | Träger für Stoffplatte und Apparat, ausschwenkbar | 1 |
| 40 | 34764 C | Cloth Plate, front | Stoffplatte, vorne | 1 |
| 41 | 79084 L | Knee Press Lever assembly | Kniefel komplett | 1 |
| 42 | 79084 LC | Lever | Hebel | 1 |
| 43 | 79084 LA | Elbow | Winkel | 1 |
| 44 | 95070 | Hex. Head Screw | Sechskantschraube | 1 |
| 45 | 95250 | Nut | Mutter | 1 |
| 46 | 97114 | Torsion Spring | Drehfeder | 1 |
| 47 | 79084 LD | Connection | Mitnehmer | 1 |
| 48 | 95057 | Hex. Head Screw | Sechskantschraube | 1 |
| 49 | 79084 LB | Support Bracket | Lagerbock | 1 |
| 50 | 95051 | Hex. Head Screw | Sechskantschraube | 2 |
| 51 | 95951 | Washer | Scheibe | 2 |
| 52 | 95152 | Screw | Schraube | 2 |
| 53 | 95751 | Screwed Insert | Einschraubmutter | 2 |
| 54 | 79084 LE | Knee Press Rod | Kniefelstange | 1 |
| 55 | 21677 D | Knee Press Plate | Kniedruckscheibe | 1 |
| 56 | 95052 | Hex. Head Screw | Sechskantschraube | 1 |
| 57 | 21677 E | Rubber Cushion | Gummipolster | 1 |

*NOTE:

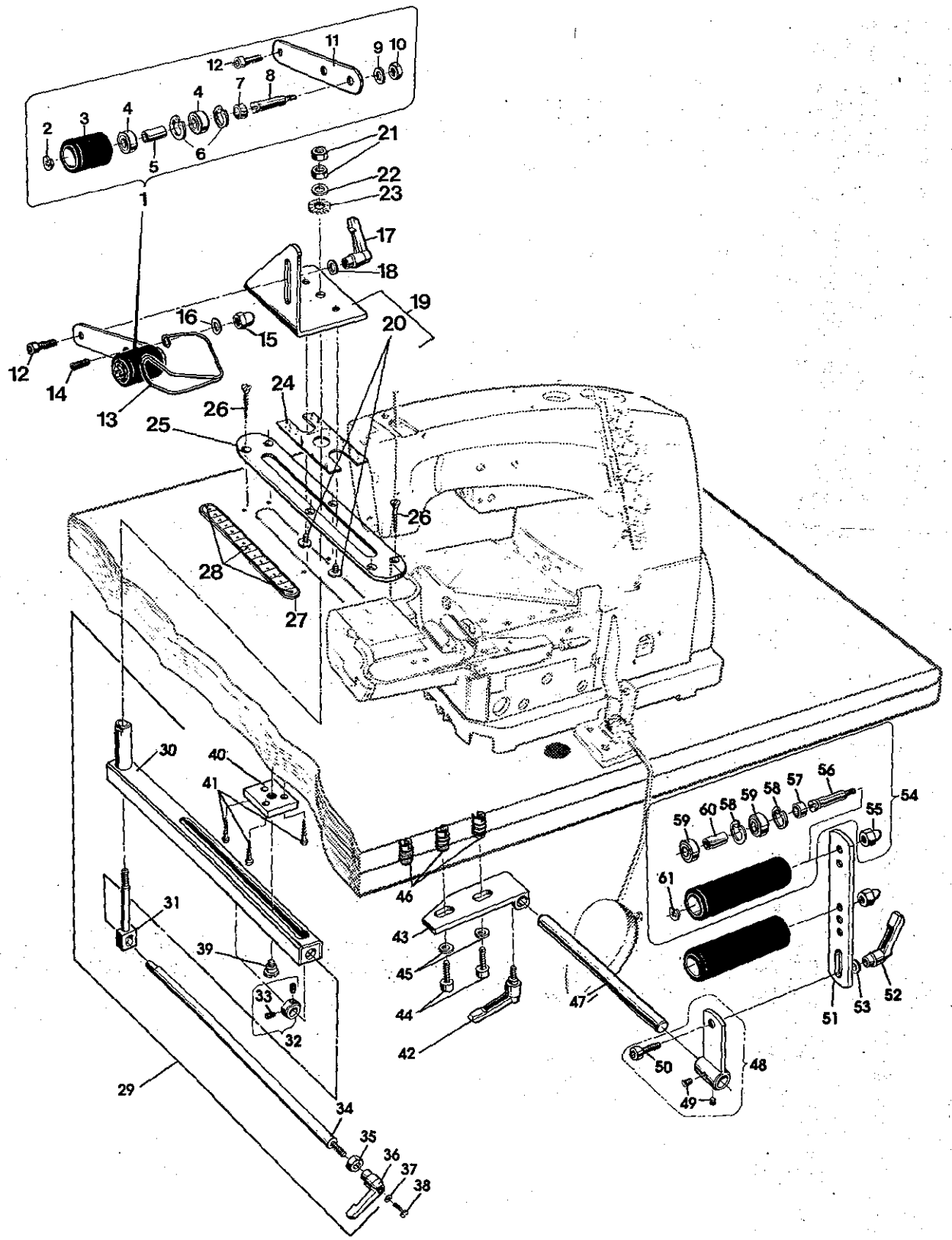
One elastic waist folder is a component of each machine.
If a measurement is not indicated on the machine order,
the standard equipment of the machine is No. A 9777-2-35.

*BEACHTEN SIE:

Ein Weichbundapparat ist Bestandteil jeder Maschine.
Wenn bei der Maschinen-Bestellung keine Abmessung
angegeben ist, wird die Maschine standardmäßig mit
Nr. A. 9777-2-35 ausgerüstet.

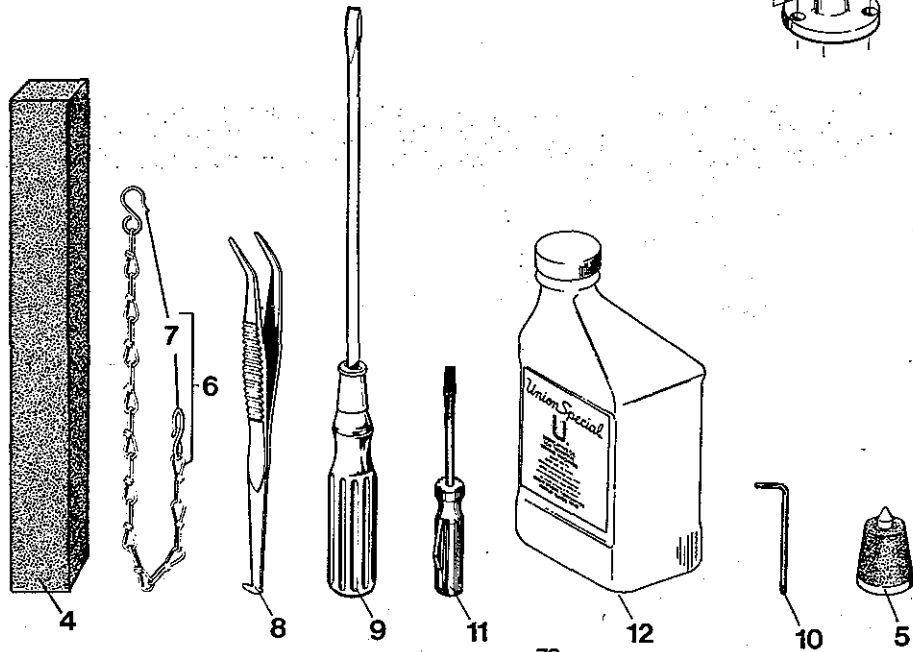
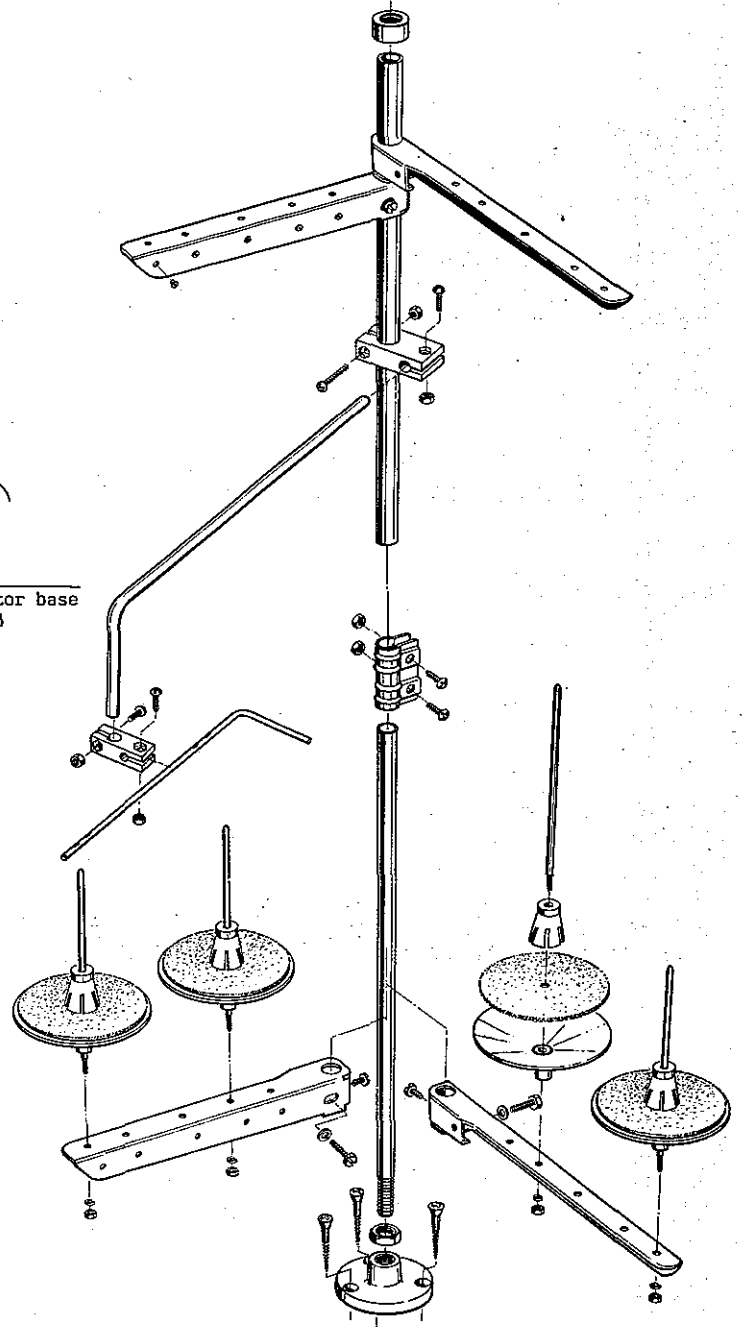
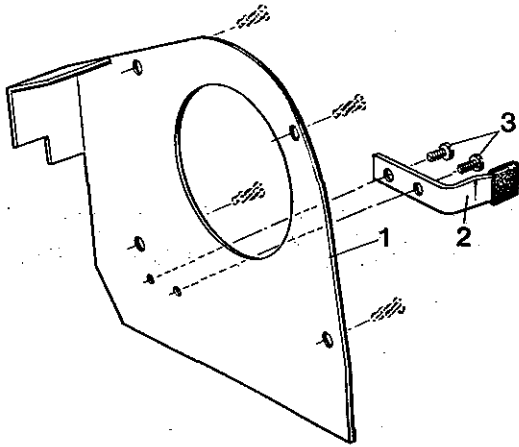
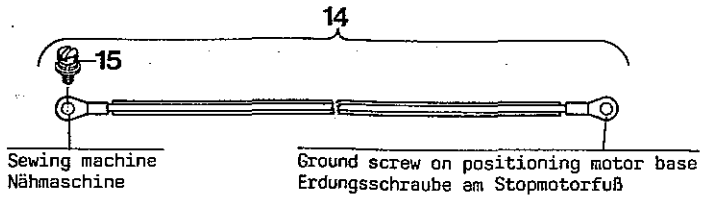
**Extra order and charge item.

**Gegen zusätzliche Bestellung und Berechnung.



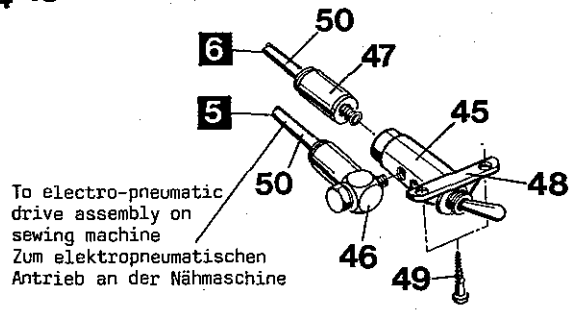
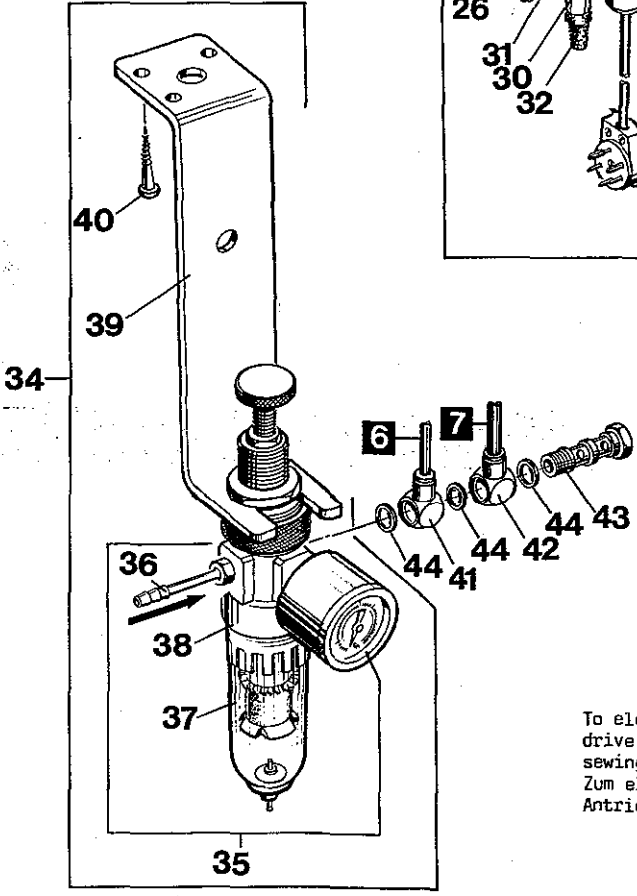
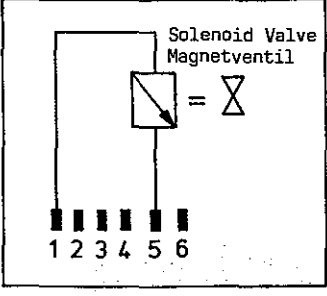
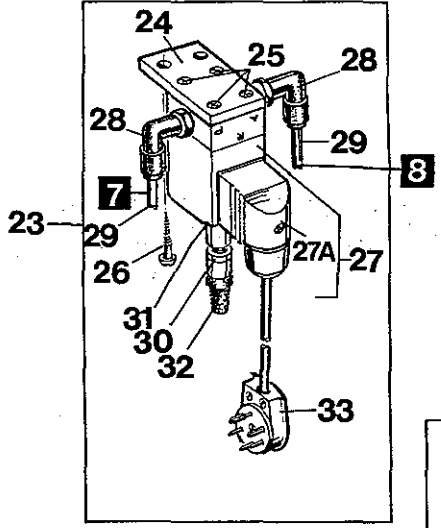
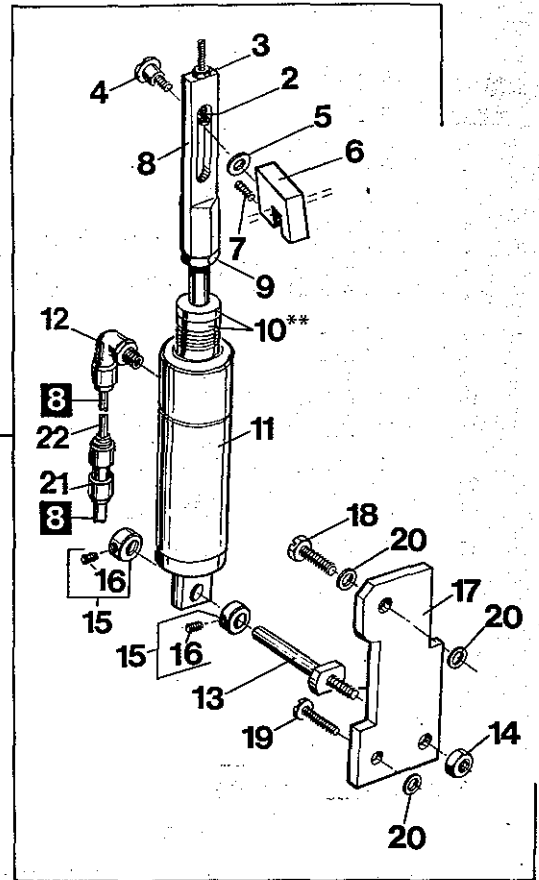
ADJUSTABLE TENSION ROLLER DEVICE FOR STYLES 34700 BW, KBW AND KPBW
EINSTELLBARE SPANNROLLENEINRICHTUNG FÜR DIE MASCHINEN 34700 BW, KBW UND KPBW

| Ref.No. | Part No. | Description | Beschreibung | Amt. Req. |
|---------|------------|----------------------------------|-------------------------------------|-----------|
| Pos.Nr. | Teil Nr. | | | Anzahl |
| 1-60 | 29930 | Adjustable Tension Roller Device | Einstellbare Spannrolleneinrichtung | 1 |
| 1 | 34786 HA | Tension Roller Assembly, rear | Spannrolle komplett, hinten | 1 |
| 2 | 96278 | Retaining Ring | Sicherungsscheibe | 1 |
| 3 | 34786 HA-1 | Tension Roller | Spannrolle | 1 |
| 4 | 995-514 | Deep Groove Ball Bearing | Rillenkugellager | 2 |
| 5 | 34786 HA-3 | Spacer Bushing | Distanzbuchse | 1 |
| 6 | 96170 | Retaining Ring | Sicherungsring | 2 |
| 7 | 34786 V-4 | Ring | Ring | 1 |
| 8 | 34786 HA-2 | Shaft | Achse | 1 |
| 9 | 95953 | Washer | Scheibe | 1 |
| 10 | 95292 | Nut | Mutter | 1 |
| 11 | 34786 H-3 | Support | Träger | 1 |
| 12 | 95400 | Screw | Schraube | 1 |
| 13 | 34786 HA-4 | Cloth Deflector | Stoffabweisebügel | 1 |
| 14 | 95514 | Headless Pin | Gewindestift | 1 |
| 15 | 95451 | Cap Nut | Hutmutter | 1 |
| 16 | 95953 | Washer | Scheibe | 1 |
| 17 | 999-90 D | Clamping Lever | Kipp-Klemmhebel | 1 |
| 18 | 95951 | Washer | Scheibe | 1 |
| 19 | 34786 K | Bracket | Halter | 1 |
| 20 | 255 | Screw | Schraube | 2 |
| 21 | 95251 | Nut | Mutter | 2 |
| 22 | 97131 | Cup Spring | Tellerfeder | 1 |
| 23 | 97166 | Locking Washer | Sicherungsscheibe | 1 |
| 24 | 34786 L | Spacer Plate | Zwischenplatte | 1 |
| 25 | 90671 C-2 | Guide Plate | Führungsplatte | 1 |
| 26 | 90562 F | Countersunk Wood Screw | Senkholzschraube | 6 |
| 27 | 999-147 A | Scale | Skala | 1 |
| 28 | 666-197 | Grooved Drive Stud | Kerbnagel | 3 |
| 29 | V:34786 J | Adjusting Rail Assembly | Einstellschiene Komplett | 1 |
| 30 | 34786 J | Adjusting Rail | Einstellschiene | 1 |
| 31 | 34786 JB | Clamping Bolt | Spannbolzen | 1 |
| 32 | 12865 | Collar | Stellring | 1 |
| 33 | 88 | Set Screw | Gewindestift | 2 |
| 34 | 34786 JA | Eccentric Shaft | Exzenterwelle | 1 |
| 35 | 95251 | Nut | Mutter | 1 |
| 36 | 999-90 A | Clamping Lever | Kipp-Klemmhebel | 1 |
| 37 | 95954 | Washer | Scheibe | 1 |
| 38 | 95161 V | Screw | Schraube | 1 |
| 39 | 22557 | Shoulder Screw | Ansatzschraube | 1 |
| 40 | 90671 C-3 | Spacer Plate | Zwischenplatte | 1 |
| 41 | 90561 F | Wood Screw | Holzschraube | 3 |
| 42 | 999-90 B | Clamping Lever | Kipp-Klemmhebel | 1 |
| 43 | 34786 M | Support | Lagerbock | 1 |
| 44 | 95400 | Screw | Schraube | 2 |
| 45 | 95951 | Washer | Scheibe | 2 |
| 46 | 95751 | Screwed Insert | Einschraubmutter | 3 |
| 47 | 34786 N | Shaft | Achse | 1 |
| 48 | 34786 P | Support | Träger | 1 |
| 49 | 95500 | Set Screw | Gewindestift | 2 |
| 50 | 95400 | Screw | Schraube | 1 |
| 51 | 34786 Q | Holder | Halter | 1 |
| 52 | 999-90 C | Clamping Lever | Kipp-Klemmhebel | 1 |
| 53 | 95951 | Washer | Scheibe | 1 |
| 54 | 34786 VA | Tension Roller Assembly | Spannrolle komplett | 2 |
| 55 | 95451 | Cap Nut | Hutmutter | 1 |
| 56 | 34786 HA-2 | Shaft | Achse | 1 |
| 57 | 34786 V-4 | Ring | Ring | 1 |
| 58 | 96170 | Retaining Ring | Sicherungsring | 1 |
| 59 | 995-514 | Deep Groove Ball Bearing | Rillenkugellager | 2 |
| 60 | 34786 HA-3 | Spacer Bushing | Distanzbuchse | 1 |
| 61 | 96278 | Retaining Ring | Sicherungsscheibe | 1 |



ACCESSORIES
ZUBEHÖR

| <u>Ref. No.</u> | <u>Part No.</u> | <u>Description</u> | <u>Beschreibung</u> | <u>Amt. Req.</u> |
|-----------------|-----------------|---|---|------------------|
| <u>Pos. Nr.</u> | <u>Teil Nr.</u> | | | <u>Anzahl</u> |
| - | 21101 W-4 | Thread Stand Assembly | Fadenständer komplett | 1 |
| 1 | 34375 | Belt Guard | Riemenschutz | 1 |
| 2 | 34767 K | Stop for Synchronizer, Styles with "KLIPP-IT" thread trimmer | Anschlag für Positionsgeber, Maschinen mit "KLIPPAB" Fadenabschneider | 1 |
| 3 | 22585 C | Screw | Schraube | 2 |
| 4 | 34395 | Rubber Profile | Profilgummi | 1 |
| 5 | 51295 B | Rubber Isolator | Gummipuffer | 5 |
| 6 | 421 C-34 | Lifter Chain, Styles without "KLIPP-IT" thread trimmer | Lifterkette, Maschinen ohne "KLIPPAB" Fadenabschneider | 1 |
| 7 | 421 E | Hook | Haken | 2 |
| 8 | 118 G | Tweezers | Pinzette | 1 |
| 9 | 21202 | Screw Driver | Schraubendreher | 1 |
| 10 | 95607 | Wrench | Sechskant-Stiftschlüssel | 1 |
| 11 | G 21201 | Screw Driver | Schraubendreher | 1 |
| 12 | 28604 R | Mineral Oil, can contents 1,0 pint (17 ounces) | Mineralöl, 1 Pint Kanister | 2 |
| 13 | 90710 G | Dust Cover (not shown) | Abdeckhaube (nicht abgebildet) | 1 |
| 14 | 90233 EB | Wire for Potential Equalization, Styles with "KLIPP-IT" tread trimmer | Potentialausgleichsleiter, Maschinen mit "KLIPPAB" Fadenabschneider | 1 |
| 15 | 95182 V | Ground Screw | Erdungsschraube | 1 |



To electro-pneumatic drive assembly on sewing machine
Zum elektropneumatischen Antrieb an der Nähmaschine

PNEUMATIC PARTS KIT FOR MACHINES WITH ELECTRO-PNEUMATIC DRIVE FOR "KLIPP-IT" THREAD TRIMMER
PNEUMATIK-TEILESATZ FÜR MASCHINEN MIT ELEKTROPNEUMATISCHEM ANTRIEB FÜR "KLIPPAB" FADENABSCHNEIDER

| Ref.No. | Part No. | Description | Beschreibung | Amt.Reg. |
|---------|----------------|--|---|----------|
| Pos.Nr. | Teil Nr. | | | Anzahl |
| 1 - 50* | 29916 PLH | Pneumatic Parts Kit for machines with electro-pneumatic drive for thread trimmer | Pneumatik-Teilesatz für Maschinen mit elektropneumatischem Antrieb für Fadenabschneider | 1 |
| 1 | 29921 C | Pneumatic Presser Foot Lifter Assembly | Pneumatischer Drückerfußlifter komplett | 1 |
| 2 | 99372 B | Regulating Screw | Stellschraube | 1 |
| 3 | 41071 G | Nut | Mutter | 1 |
| 4 | 31137 G | Shoulder Screw | Ansatzschraube | 1 |
| 5 | 61434 G | Washer | Scheibe | 1 |
| 6 | 34383 E | Clamp Block | Klemmstück | 1 |
| 7 | 22894 E | Set Screw | Gewindestift | 1 |
| 8 | 99590 Q | Strap | Lasche | 1 |
| 9 | 21233 FB | Nut | Mutter | 1 |
| 10** | 99590 R | Stop Ring (see note) | Anschlagring (siehe Hinweis) | 2 |
| 11 | 660-397 | Air Cylinder | Luftzylinder | 1 |
| 12 | 999-412 R1/8-4 | Swivel Elbow | Winkelleinschraubanschluß | 1 |
| 13 | 99391 E | Stud Bolt | Stehbolzen | 1 |
| 14 | 55235 E | Nut | Mutter | 1 |
| 15 | 6958 | Collar | Stelling | 2 |
| 16 | 88 | Set Screw | Gewindestift | 1 |
| 17 | 99591 S | Bracket | Halteplatte | 1 |
| 18 | 627 A | Hex. Head Cap Screw | Sechskantschraube | 1 |
| 19 | 22839 E | Screw | Schraube | 1 |
| 20 | 20 | Washer | Scheibe | 3 |
| 21 | 999-292 | Push-Pull Coupling 6 mm - 4 mm | Steckkupplung 6 mm - 4 mm | 1 |
| 22+ | 1314003 | PA-Tube, outer dia. 4 mm, length 0.5 meter | PA-Schlauch, Außen-Ø 4 mm, 0,5 Meter lang | 1 |
| 23 | 99683 WA | Solenoid Valve Assembly | Magnetventil komplett | 1 |
| 24 | 99590 J | Bracket | Platte | 1 |
| 25 | 95121 | Countersunk Screw | Senkschraube | 4 |
| 26 | 90561 K | Wood Screw | Holzschraube | 2 |
| 27 | 999-174 | 3/2 Way Solenoid Valve | 3/2 Wege-Magnetventil | 1 |
| 27A | 998-429 B | Coupler Plug | Kupplungsdose | 1 |
| 28 | 999-411 G1/8-6 | Swivel Elbow | Winkel-Schwenkverschraubung | 2 |
| 29+ | 1314001 | PA-Tube, outer dia. 6 mm, length 1 meter | PA-Schlauch, Außen-Ø 6 mm, 1 Meter lang | 2 |
| 30 | 999-148 | Screw-insert Throttle Valve | Einschraubdrossel | 1 |
| 31 | 999-149 | Gasket | Dichtring | 1 |
| 32 | 999-140 A | Muffler | Schalldämpfer | 1 |
| 33 | 998-218 | Six Prong Plug | Stecker, 6 polig | 1 |
| 34 | 99683 M | Filter Regulator Assembly | Filterdruckminderer komplett | 1 |
| 35 | 999-179 | Filter Regulator | Filterdruckminderer | 1 |
| 36 | 999-210 A | Barbed Fitting | Stecknippel | 1 |
| 37 | 999-254 D | Filter Bowl with condensate drain valve | Filterglas mit Ablassventil | 1 |
| 38 | 999-254 N | O-Ring | O-Ring | 1 |
| 39 | 99683 C | Holder | Halter | 1 |
| 40 | 90561 K | Wood Screw | Holzschraube | 2 |
| 41 | 999-420 G1/8-4 | 1-Point Outlet Ring (for 4 mm tube) | Verteilerring 1-fach (für 4 mm Schlauch) | 1 |
| 42 | 999-420 G1/8-6 | 1-Point Outlet Ring (for 6 mm tube) | Verteilerring 1-fach (für 6 mm Schlauch) | 1 |
| 43 | 999-249 | 2-Point Distributor Pipe | Verteilerrohr 2-fach | 1 |
| 44 | 999-429 G1/8 | Gasket | Dichtring | 3 |
| 45 | 999-165 | Toggle Lever Valve | Kipphebelventil | 1 |
| 46 | 999-410 M5-4 | Swivel Elbow | Winkel-Schwenkverschraubung | 1 |
| 47 | 999-400 M5-4 | Straight Connector | Gerade Verschraubung | 1 |
| 48 | 999-160 | Bracket | Haltewinkel | 1 |
| 49 | 90561 E | Wood Screw | Holzschraube | 2 |
| 50+ | 1314003 | PA-Tube, outer dia. 4 mm, length 1.9 meter | PA-Schlauch, Außen-Ø 4 mm, 1,9 Meter lang | 1 |

* Extra order and charge item. Required for machines with electro-pneumatic drive for "KLIPP-IT" thread trimmer sold without UNION SPECIAL sewing table.

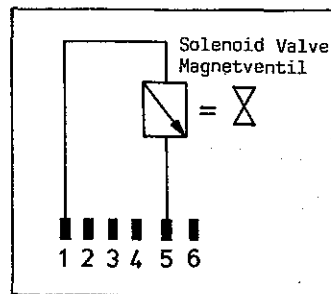
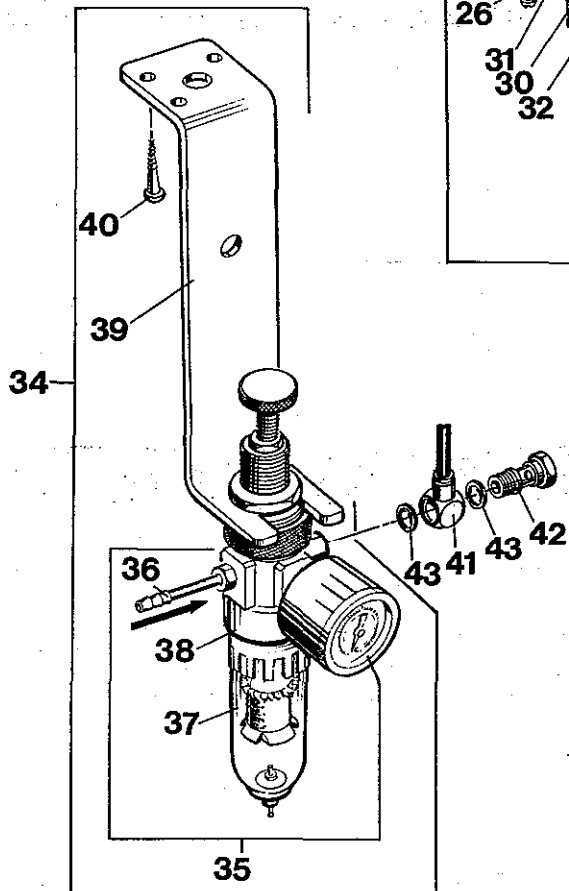
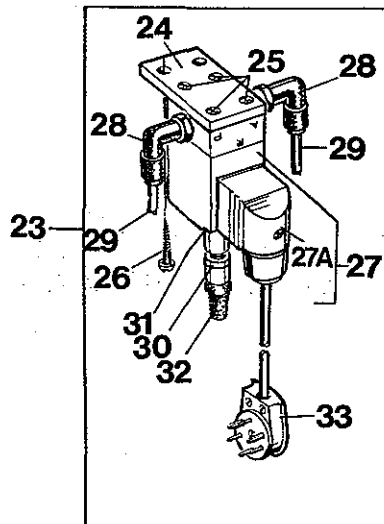
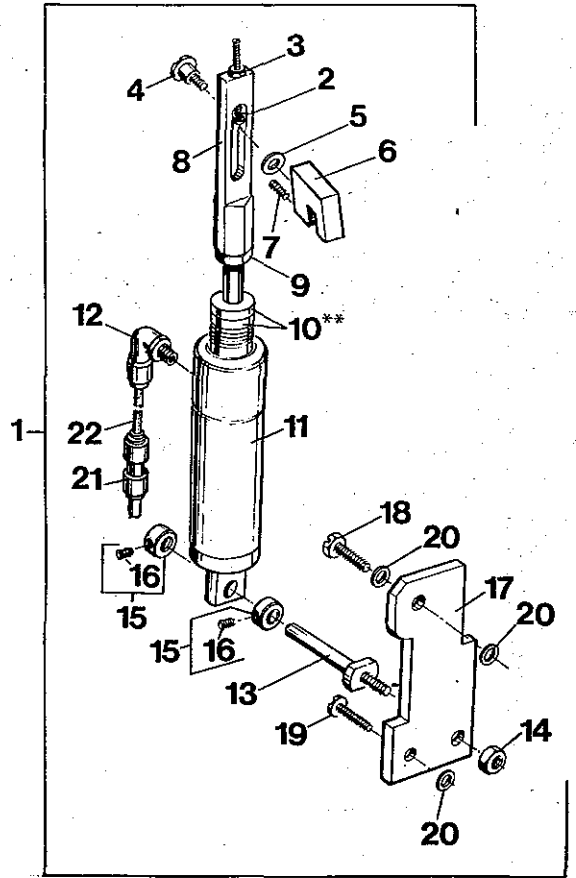
* Gegen zusätzliche Bestellung und Berechnung. Wird für Maschinen mit elektropneumatischem Antrieb für "KLIPPAB" Fadenabschneider benötigt, die ohne UNION SPECIAL Nähtisch verkauft wurden.

** Note: Removal of one or both stop rings is required when presser foot lifting exceeds 2 mm (5/64 in.).

** Hinweis: Der Ausbau eines oder beider Anschlagringe ist erforderlich, wenn der Drückerfuß mehr als 2 mm angehoben wird.

+ Please indicate Part No., description and required length when ordering.
The PA-tubes have to be cut to required lengths to fit between the particular pneumatic parts.

+ Geben Sie beim Bestellen bitte Teil Nr., Beschreibung und die benötigte Länge an.
Die PA-Schläuche müssen auf die benötigten Längen geschnitten werden, damit sie zwischen die einzelnen Pneumatikteile passen.



PNEUMATIC PARTS KIT FOR MACHINES WITH SOLENOID DRIVE FOR "KLIPP-IT" THREAD TRIMMER
PNEUMATIK-TEILESATZ FÜR MASCHINEN MIT MAGNETANTRIEB FÜR "KLIPPAB" FADENABSCHNEIDER

| <u>Ref.No.</u> | <u>Part No.</u> | <u>Description</u> | <u>Beschreibung</u> | <u>Amt.Req.</u> |
|----------------|-----------------|---|--|-----------------|
| <u>Pos.Nr.</u> | <u>Teil Nr.</u> | | | <u>Anzahl</u> |
| 1 - 43* | 29916 PDA | Pneumatic Parts Kit for machines with solenoid drive for thread trimmer | Pneumatik-Teilesatz für Maschinen mit Magnetantrieb für Fadenabschneider | 1 |
| 1 | 29921 C | Pneumatic Presser Foot Lifter Assembly | Pneumatischer Drückerfußlifter komplett | 1 |
| 2 | 99372 B | Regulating Screw | Stellschraube | 1 |
| 3 | 41071 G | Nut | Mutter | 1 |
| 4 | 31137 G | Shoulder Screw | Ansatzschraube | 1 |
| 5 | 61434 G | Washer | Scheibe | 1 |
| 6 | 34383 E | Clamp Block | Klemmstück | 1 |
| 7 | 22894 E | Set Screw | Gewindestift | 1 |
| 8 | 99590 Q | Strap | Lasche | 1 |
| 9 | 21233 FB | Nut | Mutter | 1 |
| 10** | 99590 R | Stop Ring (see note) | Anschlagring (siehe Hinweis) | 2 |
| 11 | 660-397 | Air Cylinder | Luftzylinder | 1 |
| 12 | 999-412 R1/8-4 | Swivel Elbow | Winkeleinschraubanschluß | 1 |
| 13 | 99391 E | Stud Bolt | Stehbolzen | 1 |
| 14 | 55235 E | Nut | Mutter | 1 |
| 15 | 6958 | Collar | Stellring | 2 |
| 16 | 88 | Set Screw | Gewindestift | 1 |
| 17 | 99591 S | Bracket | Halteplatte | 1 |
| 18 | 627 A | Hex. Head Cap Screw | Sechskantschraube | 1 |
| 19 | 22839 E | Screw | Schraube | 1 |
| 20 | 20 | Washer | Scheibe | 3 |
| 21 | 999-292 | Push-Pull Coupling 6 mm - 4 mm | Steckkupplung 6 mm - 4 mm | 1 |
| 22+ | 1314003 | PA-Tube, outer dia. 4 mm, length 0.5 meter | PA-Schlauch, Außen-Ø 4 mm, 0,5 Meter lang | 1 |
| 23 | 99683 WA | Solenoid Valve Assembly | Magnetventil komplett | 1 |
| 24 | 99590 J | Bracket | Platte | 1 |
| 25 | 95121 | Countersunk Screw | Senkschraube | 4 |
| 26 | 90561 K | Wood Screw | Holzschraube | 2 |
| 27 | 999-174 | 3/2 Way Solenoid Valve | 3/2 Wege-Magnetventil | 1 |
| 27A | 998-429 B | Coupler Plug | Kupplungsdose | 1 |
| 28 | 999-411 G1/8-6 | Swivel Elbow | Winkel-Schwenkverschraubung | 2 |
| 29+ | 1314001 | PA-Tube, outer dia. 6 mm, length 1 meter | PA-Schlauch, Außen-Ø 6 mm, 1 Meter lang | 2 |
| 30 | 999-148 | Screw-insert Throttle Valve | Einschraubdrossel | 1 |
| 31 | 999-149 | Gasket | Dichtring | 1 |
| 32 | 999-140 A | Muffler | Schalldämpfer | 1 |
| 33 | 998-218 | Six Prong Plug | Stecker, 6 polig | 1 |
| 34 | 99683 M | Filter Regulator Assembly | Filterdruckminderer komplett | 1 |
| 35 | 999-179 | Filter Regulator | Filterdruckminderer | 1 |
| 36 | 999-210 A | Barbed Fitting | Stecknippel | 1 |
| 37 | 999-254 D | Filter Bowl with condensate drain valve | Filterglas mit Ablassventil | 1 |
| 38 | 999-254 N | O-Ring | O-Ring | 1 |
| 39 | 99683 C | Holder | Halter | 1 |
| 40 | 90561 K | Wood Screw | Holzschraube | 2 |
| 41 | 999-420 G1/8-6 | 1-Point Outlet ring (for 6 mm tube) | Verteilerring 1-fach (für 6 mm Schlauch) | 1 |
| 42 | 999-249 | 1-Point Distributor Pipe | Verteilerrohr 1-fach | 1 |
| 43 | 999-429 G1/8 | Gasket | Dichtring | 2 |

* Extra order and charge item. Required for machines with solenoid drive for "KLIPP-IT" thread trimmer sold without UNION SPECIAL sewing table.

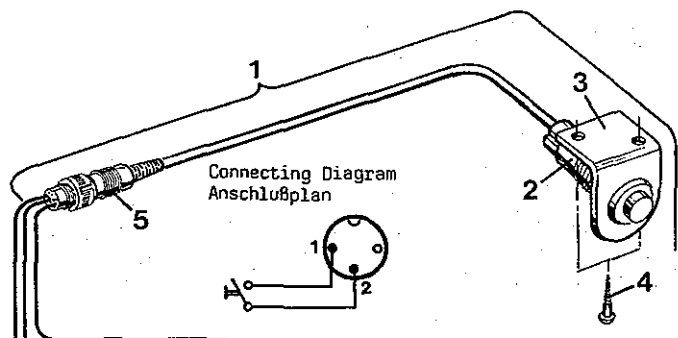
* Gegen zusätzliche Bestellung und Berechnung. Wird für Maschinen mit Magnetantrieb für "KLIPPAB" Fadenabschneider benötigt, die ohne UNION SPECIAL Nähstisch verkauft wurden.

** Note: Removal of one or both stop rings is required when presser foot lifting exceeds 2 mm (5/64 in.).

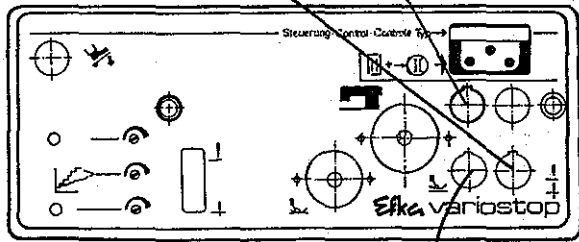
** Hinweis: Der Ausbau eines oder beider Anschlagringe ist erforderlich, wenn der Drückerfuß mehr als 2 mm angehoben wird.

+ Please indicate Part No., description and required length when ordering.
The PA-tubes have to be cut to required lengths to fit between the particular pneumatic parts.

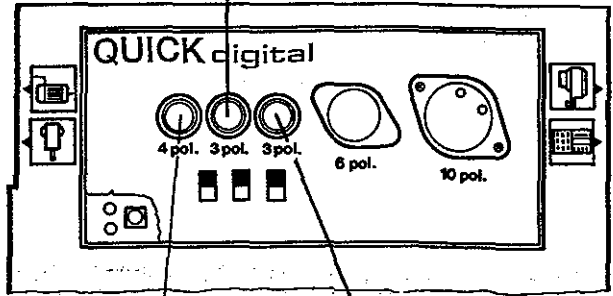
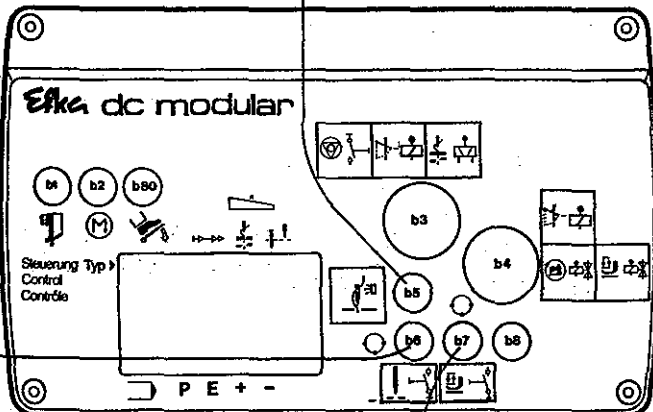
+ Geben Sie beim Bestellen bitte Teil Nr., Beschreibung und die benötigte Länge an.
Die PA-Schläuche müssen auf die benötigten Längen geschnitten werden, damit sie zwischen die einzelnen Pneumatikteile passen.



Thread Break Detector
Fadenwächter

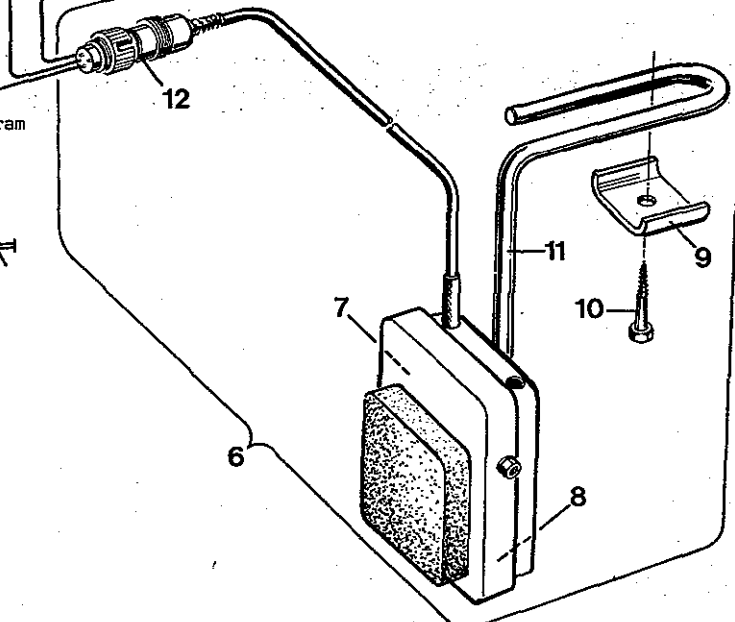
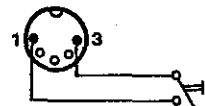


Thread Break Detector
Fadenwächter



Thread Break Detector
Fadenwächter

Connecting Diagram
Anschlußplan



OPTIONAL AVAILABLE FEATURES FOR MACHINES WITH "KLIPP-IT" THREAD TRIMMER*
 AUF WUNSCH LIEFERBARE ZUSATZEINRICHTUNGEN FÜR MASCHINEN MIT "KLIPPAB" FADENABSCHNEIDER*

| <u>Ref.No.</u> | <u>Part No.</u> | <u>Description</u> | <u>Beschreibung</u> | <u>Amt. Req.</u> |
|----------------|-----------------|---|---|------------------|
| <u>Pos.Nr.</u> | <u>Teil Nr.</u> | | | <u>Anzahl</u> |
| 1 | G 21233 DV | Push Button Assembly After the machine stop with needles in down position, the needles will move in up position without actuating the "KLIPP-IT" thread trimmer, when pressing this button, e.g. for threading | Drucktaster komplett Nach dem Stop der Maschine in Nadeltiefstellung gehen beim Drücken dieses Tasters die Nadeln in Hochstellung, ohne daß der "KLIPPAB" Fadenabschneider betätigt wird, z.B. zum Einfädeln | 1 |
| 2 | 998-173 | Push Button | Drucktaster | 1 |
| 3 | 99578 B | Bracket | Winkel | 1 |
| 4 | 90561 E | Wood Screw | Holzschraube | 2 |
| 5 | 998-342 | Plug | Stecker | 1 |
| 6 | 998-338 | Knee Switch Assembly When pressing the switch, the presser foot lifts with needles in down position and without actuating the "KLIPP-IT" thread trimmer, e.g. for matching the fabric to be sewn | Knieschalter komplett Beim Drücken des Schalters hebt der Druckerfuß bei tiefstehenden Nadeln an, ohne daß der "KLIPPAB" Fadenabschneider betätigt wird, z.B. zum Ausrichten des Nähgutes | 1 |
| 7 | 998-147 A | Micro Switch (not visible) | Mikroschalter (nicht sichtbar) | 1 |
| 8 | 998-147 B | Spring (not visible) | Feder (nicht sichtbar) | 1 |
| 9 | 998-147 D | Clamp | Pratze | 1 |
| 10 | 90561 Q | Wood Screw | Holzschraube | 1 |
| 11 | 998-147 C | Holder Rod | Haltestange | 1 |
| 12 | 998-387 M | Plug | Stecker | 1 |
| 13 | 29931 A-1 | Thread Break Detector Parts Kit for one looper thread (not shown) | Fadenwächter-Teilesatz für einen Greiferfaden (nicht abgebildet) | 1 |
| 14 | 29931 A-3 | Thread Break Detector Parts Kit for one looper and two needle threads (not shown) | Fadenwächter-Teilesatz für einen Greifer- und zwei Nadelfäden (nicht abgebildet) | 1 |
| 15 | 29931 A-4 | Thread Break Detector Parts Kit for one looper and three needle threads (not shown) | Fadenwächter-Teilesatz für einen Greifer- und drei Nadelfäden (nicht abgebildet) | 1 |
| 16 | DA 2441 | Instructions (catalog sheet) for thread break detectors (component of the part kits) | Betriebsanleitung (Katalogblatt) für Fadenwächter (Bestandteil der Teilesätze) | 1 |

* Extra charge items.

* Gegen zusätzliche Berechnung.

NUMERICAL INDEX OF PARTS
AUF WELCHER SEITE FINDE ICH TEILE UND IHRE ABBILDUNGEN

| Part No. | Page | Part No. | Page | Part No. | Page |
|------------|----------------|-----------------|----------------|------------|--------------------|
| Teil Nr. | Seite | Teil Nr. | Seite | Teil Nr. | Seite |
| HT 2 C | 69, 71 | 998-429 B | 79 | 9937 | 45, 49 |
| 20 | 55, 79, 81 | 999-4 A | 51 | A 10104 | 73 |
| HA 20 A | 73 | 999-4 B | 51 | A 10105 | 73 |
| HA 20 B | 49 | 999-90 A | 75 | A 10106 | 73 |
| HS 24 C | 45 | 999-90 B | 75 | G 11940 | 71 |
| 25 S | 69 | 999-90 C | 75 | 12865 | 75 |
| 27-435 BLK | 47, 55, 67 | 999-90 D | 75 | 14076 | 59, 63 |
| 28 B | 55 | 999-109 B | 47 | 14077 | 55 |
| 28 C | 55 | 999-114 B | 41 | 21101 W-4 | 77 |
| 30-106 BLK | 49, 51 | 999-140 | 59 | G 21201 | 77 |
| G 50-928 | 51 | 999-140 A | 79, 81 | 21202 | 77 |
| 52 A | 55 | 999-147 A | 75 | 21233 FB | 59, 79, 81 |
| 57 WD | 71 | 999-148 | 79, 81 | G 21233 BG | 63 |
| CO 67 B | 49, 51 | 999-149 | 79, 81 | G 21233 DV | 83 |
| CO 67 D | 49, 53 | 999-152 | 81 | G 21233 ES | 65 |
| CO 67 E | 49, 51 | 999-160 | 79 | 21657 E | 73 |
| 73 A | 55, 61, 65 | 999-165 | 79 | 21657 Y | 53 |
| 75 A | 47 | 999-166 | 43, 71, 73 | 21657 AA-4 | 53 |
| 77 A | 53 | 999-174 | 79, 81 | G 21657 X | 41 |
| 77 F | 55 | 999-179 | 79, 81 | G 21657 KF | 53 |
| 77 K | 51 | 999-194 PA | 61 | G 21657 WA | 53 |
| 79 | 45 | 999-196 | 43 | 21677 D | 73 |
| J 79 J | 45, 73 | 999-196 D | 59 | 21677 E | 73 |
| J 86 JR | 55 | 999-210 A | 79, 81 | 22503 F | 49 |
| 87 | 67, 71, 73 | 999-211 | 41 | 22513 | 51, 53, 61, 65, 69 |
| 87 U | 55, 61, 73 | 999-211 E | 51 | 22517 A | 59, 63 |
| J 87 J | 47, 55, 61, 67 | 999-211 F | 41 | 22519 | 73 |
| 88 | 75, 79, 81 | 999-211 G | 43 | 22524 | 45 |
| 88 B | 49 | 999-211 P | 51 | 22528 | 43 |
| 88 D | 59, 61, 63 | 999-212-035 | 55 | 22537 | 53 |
| 90 | 45, 53, 57 | 999-212-052 | 41 | 22541 B | 45, 49 |
| 91 | 45, 67, 71 | 999-212-062 | 41, 43, 55 | G 22541 | 45, 61, 65 |
| 91 A | 61, 65 | 999-212-193 | 41 | 22542 | 63 |
| 93 | 49, 51 | 999-212-225 | 41 | 22548 | 45, 55, 73 |
| 95 | 45, 55 | 999-212-348 | 41 | 22557 | 75 |
| 98 A | 55 | 999-212-520 | 41 | 22557 G | 53 |
| 109 | 53 | 999-214 BA | 51 | G 22559 A | 47 |
| 118 G | 77 | 999-214 WA | 51 | 22560 | 51 |
| 136 A | 73 | 999-215 | 51 | 22560 A | 51 |
| 187 B | 57 | 999-216 | 41, 45, 61, 65 | 22560 B | 51, 53 |
| 222 D | 53 | 999-216 H | 41 | 22561 | 57, 73 |
| 255 | 75 | 999-218 | 81 | 22562 | 53 |
| 402 | 53 | 999-219 LA-2 | 59 | 22562 A | 47, 49 |
| 421 C-34 | 77 | 999-249 | 79, 81 | 22565 C | 41 |
| 421 E | 77 | 999-254 D | 79 | 22565 E | 71 |
| 605 | 71 | 999-254 J | 43 | 22569 B | 41, 45, 51 |
| 605 A | 55 | 999-254 N | 79, 81 | 22569 C | 59, 63 |
| 605 C | 71 | 999-292 | 79, 81 | 22569 G | 73 |
| 627 A | 79, 81 | 999-313 C | 47 | 22571 F | 41 |
| 660-207 | 53 | 999-313 S | 47 | 22580 | 51 |
| 660-210 | 57 | 999-400 M5-4 | 59, 61, 79 | 22580 D | 51 |
| 660-212 | 43, 47, 73 | 999-410 M5-4 | 79 | G 22582 | 47 |
| 660-397 | 79, 81 | 999-411 G-1/8-4 | 59 | 22585 | 43, 49, 59, 63 |
| 666-149 | 47, 51 | 999-411 G-1/8-6 | 79, 81 | 22585 A | 49, 55 |
| 666-197 | 75 | 999-412 R-1/8-4 | 59, 79, 81 | 22585 B | 43 |
| 668-25 | 53 | 999-420 G-1/8-4 | 79 | 22585 C | 51, 77 |
| 668-28 | 53 | 999-420 G-1/8-6 | 79, 81 | 22586 R | 47 |
| 670 K-12 | 63 | 999-429 G-1/8 | 79, 81 | 22593 | 49, 51, 69 |
| 995-514 | 75 | 2148 | 57 | 22596 | 53 |
| 998-147 A | 83 | 2166 A | 55 | 22598 C | 53 |
| 998-147 B | 83 | 2441 | 83 | 22651 CD-4 | 47 |
| 998-147 D | 83 | 6958 | 79, 81 | 22652 A 12 | 47 |
| 998-173 | 83 | 7947 | 43 | 22716 | 57, 67 |
| 998-218 | 79 | A 9777-2-25 | 73 | 22730 | 45, 73 |
| 998-243 B | 65 | A 9777-2-30 | 73 | 22733 E | 41 |
| 998-299 | 59, 63 | A 9777-2-35 | 73 | 22735 | 53 |
| 998-304 | 63 | A 9777-2-40 | 73 | 22738 B | 49 |
| 998-306 B | 63 | A 9777 A | 73 | 22738 G | 57 |
| 998-338 | 83 | A 9777 B | 73 | 22743 | 51 |
| 998-342 | 83 | A 9777 C | 73 | 22746 | 45 |
| 998-356 C | 59, 63 | A 9777 D-3 | 73 | 22757 | 53 |
| 998-358 E | 59, 61, 63 | A 9777 E-3 | 73 | 22757 E | 45 |
| 998-387 M | 83 | A 9777 F | 73 | 22758 C | 53 |
| 998-411 | 65 | A 9858 | 53 | 22758 E | 55 |
| 998-413 | 63, 65 | A 9893 GA | 71, 73 | | |

NUMERICAL INDEX OF PARTS
AUF WELCHER SEITE FINDE ICH TEILE UND IHRE ABBILDUNGEN

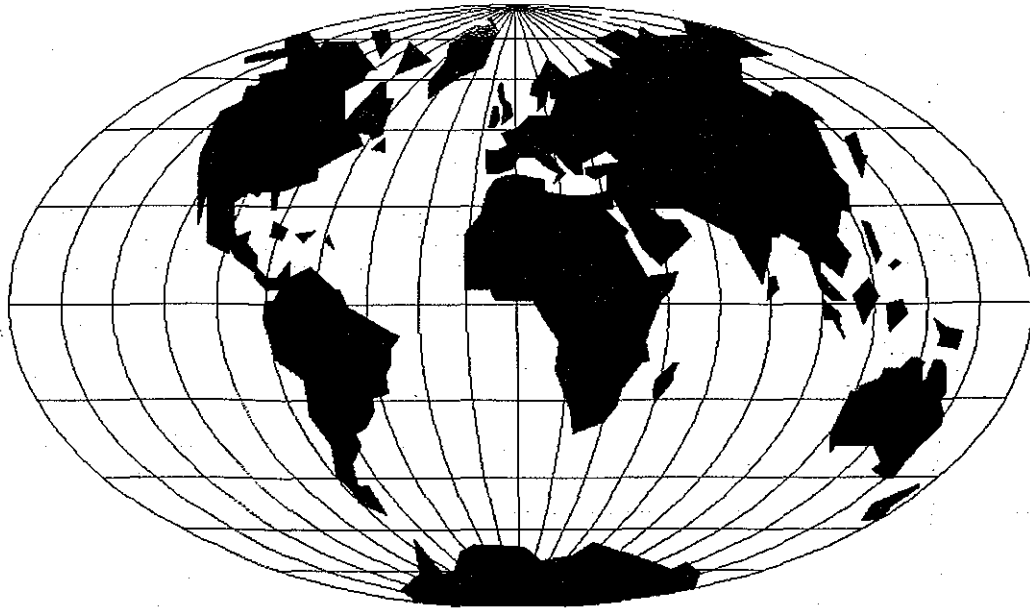
| Part No. | Page | Part No. | Page | Part No. | Page |
|-------------|----------------|-----------|--------|-----------|--------|
| Teil Nr. | Seite | Teil Nr. | Seite | Teil Nr. | Seite |
| 22766 | 45, 55 | | | | |
| 22767 A | 65 | 34317 | 47, 67 | 34358 E | 55 |
| 22768 | 47, 55 | 34321 AA | 47 | 34358 BA | 55 |
| 22768 B | 65 | 34321 CB | 47 | 34361 | 53 |
| 22797 A | 55 | 34321 CC | 47 | 34363 | 51, 55 |
| 22798 | 43 | 34323 | 51 | 34363 A | 55 |
| 22799 B | 71 | 34323 C | 51 | 34363 B | 55 |
| 22801 | 67 | 34325 H | 51 | 34363 C | 55 |
| 22811 B | 49 | 34325 V | 51 | 34363 D | 55 |
| 22829 | 41 | 34326 X | 71 | 34364 | 45 |
| 22839 C | 69 | 34329 CA | 43 | 34364 A | 45 |
| 22839 E | 79, 81 | 34334 S | 49 | 34364 B | 45 |
| 22848 | 55, 73 | 34334 A | 51 | 34364 BB | 73 |
| 22849 | 59 | 34334 E | 49 | 34366 | 51 |
| 22852 A | 59, 63 | 34335 | 51 | 34367 | 45 |
| 22874 | 41 | 34335 A | 51 | 34367 A | 45 |
| 22874 C | 49 | 34335 B | 51 | 34367 B | 45 |
| 22882 | 73 | 34335 C | 51 | 34368 | 51 |
| 22889 A | 55, 61 | 34335 D | 51 | 34375 | 45, 77 |
| 22894 C | 47, 49, 51 | 34335 E | 51 | 34380 | 45 |
| 22894 E | 41, 47, 79, 81 | 34335 F | 41, 51 | 34380 V | 45 |
| | | 34335 G | 49 | 34381 A | 45 |
| 22894 R | 51 | 34335 H | 51 | 34381 B | 45 |
| 22894 T | 43 | 34335 J | 49, 51 | 34382 B | 43 |
| 22894 W | 55 | 34336 A | 49 | 34382 C | 45 |
| 22894 X | 47, 49 | 34336 B | 41 | 34382 E | 45 |
| 22894 Y | 45 | 34336 C | 41 | 34382 F | 43 |
| 22894 AD | 41, 43, 51 | 34336 D | 41 | 34382 G | 43 |
| 22894 AE | 51 | 34336 E | 41 | 34382 H | 49 |
| 28604 R | 77 | 34336 F | 41 | 34382 J | 45 |
| G 29066 Q | 47 | 34336 G | 41 | 34382 T | 45 |
| VG 29105 F | 47 | 34336 N | 49 | 34382 U | 45 |
| DZ 29327 | 41 | 34336 P | 51 | 34382 V | 45 |
| DZ 29328 | 41 | 34336 Q | 49 | 34382 W | 45 |
| G 29348 Q | 47 | 34336 S | 49 | 34382 AA | 45 |
| GB 29389 Q | 55 | 34336 U | 49 | 34382 JK | 57 |
| G 29476 Q | 47 | 34336 V | 49 | 34382 LA | 45 |
| G 29476 BS | 51 | 34336 HB | 51 | 34382 MA | 43 |
| G 29476 BU | 47 | 34336 LA | 51 | 34382 TA | 73 |
| G 29476 BV | 49 | 34336 MB | 51 | 34382 UA | 45 |
| GA 29477 AP | 49 | 34336 MC | 51 | 34383 | 53 |
| GA 29490 KF | 57 | 34336 RA | 49 | 34383 A | 41 |
| 29906 GP | 61 | 34336 TA | 51 | 34383 C | 53 |
| G 29906 G | 65 | 34337 | 51 | 34383 E | 79, 81 |
| 29916 PDA | 81 | 34337 A | 51 | 34383 G | 53 |
| 29916 PLH | 79 | 34337 B | 51 | 34383 BA | 53 |
| 29916 RA | 41 | 34337 D | 51 | 34388 | 53 |
| 29921 C | 79, 81 | 34337 F | 49, 51 | 34390 | 41 |
| 29930 | 75 | 34337 CA | 51 | 34390 D | 41 |
| 29931 A-1 | 83 | 34338 | 49 | 34390 H | 41 |
| 29931 A-3 | 83 | 34338 B | 49 | 34390 BXA | 41 |
| 29931 A-4 | 83 | 34340 A | 49 | 34390 CX | 41 |
| 29935 B | 59 | 34342 H | 47 | 34390 GA | 41 |
| 31120-12 | 71 | 34342 D | 47 | 34391 A | 53 |
| 31120-16 | 71 | 34342 J | 47 | 34393 A | 43 |
| 31130 A | 71 | 34343 B | 47 | 34393 B | 43 |
| 31130 B-12 | 71 | 34343 C | 49 | 34393 C | 43 |
| 31130 B-16 | 71 | 34343 L | 49 | 34393 D | 43 |
| 31130 RA | 71 | 34343 RA | 49 | 34393 E | 43 |
| 31137 G | 79, 81 | 34344 | 49 | 34393 F | 43 |
| 33657 K-4 | 53 | 34344 A | 49 | 34393 L | 43 |
| 33658 KC | 53 | V 34344 B | 49 | 34393 M | 43 |
| 33692 | 53 | 34344 C | 49 | 34393 PA | 43 |
| 33692 KC | 53 | 34344 D | 49 | 34393 Q | 41 |
| 33703 TC | 65 | 34344 E | 49 | 34393 R | 41 |
| 33775 | 61 | 34347 X | 47 | 34393 S | 41 |
| 33795 | 55 | 34350 | 47 | 34393 T | 41 |
| 34302 | 45 | 34350 D | 47 | 34393 V | 43 |
| 34302 B | 73 | 34353 | 49 | 34393 NA | 43 |
| 34304 | 55 | 34353 A | 49 | 34394 | 43 |
| 34304 B | 55 | 34353 B | 73 | 34394 B | 43 |
| 34304 C | 55 | 34354 | 41 | 34394 C | 43 |
| 34304 D | 55 | 34354 C | 41 | 34394 E | 43 |
| 34306 D | 51 | 34356 | 53 | 34394 F | 43 |
| 34315 | 47 | 34357 A | 55 | 34394 G | 43 |
| 34316 A | 47 | 34357 K | 53 | 34395 | 77 |
| 34316 B | 47 | 34358 D | 55 | 34642 A | 49 |

NUMERICAL INDEX OF PARTS
AUF WELCHER SEITE FINDE ICH TEILF UND IHRE ABBILDUNGEN

| <u>Part No.</u> | <u>Page</u> | <u>Part No.</u> | <u>Page</u> | <u>Part No.</u> | <u>Page</u> |
|-----------------|--------------|-----------------|--------------|-----------------|--------------|
| <u>Teil Nr.</u> | <u>Seite</u> | <u>Teil Nr.</u> | <u>Seite</u> | <u>Teil Nr.</u> | <u>Seite</u> |
| 34682 C | 43 | 34782 C | 45 | 56382 M | 41 |
| 34690 C | 41 | 34782 L | 65 | 56383 A | 53 |
| 34693 C | 43 | V 34782 L | 65 | 56383 D | 53 |
| 34701 | 45 | 34782 LA | 61 | 56390 E | 41 |
| 34703 F-1 | 67 | 34786 | 73 | 56390 | 47 |
| 34703 F-2 | 67 | 34786 A | 73 | 56392 E | 53 |
| 34703 CA | 71 | 34786 B | 73 | 56392 F | 53 |
| 34703 FA-1 | 69 | 34786 C | 73 | 56393 C | 43 |
| 34705 C | 71 | 34786 D | 73 | 56393 D | 43 |
| 34705 F | 67 | 34786 H-3 | 75 | 56393 L | 43 |
| 34705 BW | 71 | 34786 J | 75 | 56393 W | 43 |
| 34705 CA | 71 | V 34786 J | 75 | G 56393 M | 43 |
| 34705 WS | 71 | 34786 K | 75 | 56958 | 47, 55 |
| 34709 | 49, 69 | 34786 L | 75 | G 57718-8 | 67 |
| 34709 C | 49, 71 | 34786 M | 75 | G 57718-10 | 67 |
| 34720 BW-16 | 71 | 34786 N | 75 | G 57718-12 | 67 |
| 34720 WS-12 | 71 | 34786 P | 75 | G 57718-16 | 67 |
| 34722 A | 47, 51 | 34786 Q | 75 | G 57720 KW-8 | 67 |
| 34724 C-12 | 71 | 34786 V-4 | 75 | G 57720 KW-10 | 67 |
| 34724 C-16 | 71 | 34786 HA | 75 | G 57720 KW-16 | 67 |
| 34724 F-8 | 67 | 34786 HA-1 | 75 | G 57730 GA | 67 |
| 34724 F-10 | 67 | 34786 HA-2 | 75 | G 57730 GB | 67 |
| 34724 F-12 | 67 | 34786 HA-3 | 75 | G 57730 GC | 67 |
| 34724 F-16 | 67 | 34786 HA-4 | 75 | G 57730 GD | 67 |
| 34724 W-10 | 67 | 34786 JA | 75 | G 57730 KW-8 | 67 |
| 34724 W-12 | 67 | 34786 JB | 75 | G 57730 KW-10 | 67 |
| 34724 W-16 | 67 | 34786 VA | 75 | G 57730 KW-16 | 67 |
| 34724 BW-16 | 71 | 34786 | 75 | 57770 | 55 |
| 34724 CA-16 | 71 | 34794 | 43 | 61434 G | 79, 81 |
| 34724 WS-10 | 71 | 34857 A | 41, 53 | 79084 L | 73 |
| 34724 WS-12 | 71 | 34893 | 41 | 79084 LA | 73 |
| 34725 | 51, 69 | 35731 A | 53 | 79084 LB | 73 |
| 34725 A | 51, 69 | 39536 C | 49 | 79084 LC | 73 |
| 34726 C-12 | 71 | 39536 AD | 45 | 79084 LD | 73 |
| 34726 C-16 | 71 | 39543 E | 49 | 79084 LE | 73 |
| 34726 F | 67 | 39568 J | 67 | 80557 | 53 |
| 34726 CA-16 | 71 | 39592 Z | 53 | 80696 RA | 59, 63 |
| 34726 WS | 71 | 39592 AK | 53 | 90233 EB | 77 |
| 34728 C-12 | 71 | 41071 G | 71, 73, 79, | 90561 E | 79, 83 |
| 34728 WA-10 | 69 | | 81 | 90561 F | 75 |
| 34728 WA-12 | 69 | 43266 | 53 | 90561 K | 79, 81 |
| 34728 WB-10 | 69 | 43281 K | 45 | 90561 Q | 83 |
| 34728 WB-12 | 69 | 43296 | 55 | 90562 F | 75 |
| 34728 WB-16 | 69 | 43443 Q | 73 | 90671 C-2 | 75 |
| 34730 C | 71 | G 51054 | 47, 51 | 90671 C-3 | 75 |
| 34730 BA | 71 | 51250 C | 61, 65 | 90710 A | 43 |
| 34730 BW-16 | 71 | 51250 D | 47 | 90710 G | 77 |
| 34749 K | 57 | 51250 V | 47 | 95051 | 73 |
| 34750 K | 57 | G 51254 J | 47 | 95052 | 73 |
| 34750 M | 57 | 51256 C | 53 | 95057 | 73 |
| 34750 N | 57 | V 51257 M | 53 | 95070 | 73 |
| 34750 LA | 57 | 51257 AA | 41 | 95121 | 79, 81 |
| 34751 K | 57 | 51292 A | 53 | 95150 C | 57 |
| 34752 K | 57 | 51292 D | 53 | 95152 | 73 |
| 34752 L | 57 | 51292 F-1 | 53 | 95161 V | 75 |
| 34758 | 55 | 51292 F-2 | 59, 63 | 95166 A | 59 |
| 34762 | 59, 63 | 51292 F-8 | 53 | 95169 | 63 |
| 34763 | 57 | G 51292 KW | 53 | 95177 | 63 |
| 34763 A | 57 | 51294 R | 43 | 95179 K | 63 |
| 34764 | 45 | 51295 B | 77 | 95182 V | 77 |
| 34764 C | 73 | G 51335 KE | 53 | 95205 | 47 |
| 34767 K | 77 | G 51346 KA | 53 | 95250 | 73 |
| 34768 K | 57 | G 51358 KE | 53 | 95251 | 63, 75 |
| 34768 KA | 57 | 51430 F | 71 | 95259 | 65 |
| 34769 | 57 | 51491 C | 53 | 95259 V | 61 |
| 34769 A | 57 | 51858 | 55 | 95292 | 75 |
| 34770 K | 57 | G 52730 K | 71 | 95400 | 75 |
| 34773 A | 57 | G 52882 KW | 59, 63 | 95402 | 47 |
| 34773 B | 57 | 52992 A | 53 | 95406 | 43 |
| 34773 C | 57 | 54158 A | 47, 55, 67 | 95406 A | 59 |
| 34775 | 57 | 55235 E | 59, 63, 79, | 95411 | 59 |
| 34780 C | 71 | | 81 | 95451 | 75 |
| 34780 CA | 71 | G 55241 F | 51 | 95500 | 75 |
| 34782 A | 45, 61, 65 | 56350 A | 47 | 95514 | 75 |
| | | 56354 D | 47 | 95607 | 77 |
| | | 56382 D | 45 | 95685 | 45 |

NUMERICAL INDEX OF PARTS
AUF WELCHER SEITE FINDE ICH TEILE UND IHRE ABBILDUNGEN

| <u>Part No.</u> | <u>Page</u> | <u>Part No.</u> | <u>Page</u> | <u>Part No.</u> | <u>Page</u> |
|-----------------|--------------|-----------------|--------------|-----------------|----------------|
| <u>Teil Nr.</u> | <u>Seite</u> | <u>Teil Nr.</u> | <u>Seite</u> | <u>Teil Nr.</u> | <u>Seite</u> |
| 95751 | 73, 75 | 97131 | 75 | 99611 E | 57 |
| 95776 | 41 | 97137 | 49 | 99613 D | 59, 63 |
| 95860 | 45 | 97166 | 75 | 99614 D | 59, 63 |
| 95951 | 73, 75 | 99242 | 43 | 99615 | 59, 63 |
| 95953 | 43, 75 | 99267 | 49, 69 | 99616 | 63 |
| 95954 | 75 | 99293 | 67, 71 | 99616 A | 59 |
| 95959 | 57 | 99296 | 53 | 99617 A | 63 |
| 96122 A | 55 | 99301 A | 45 | 99617 T | 59 |
| 96150 | 43, 61, 65 | 99309 A | 65 | 99619 | 59, 63 |
| 96160 | 43 | 99318 | 65 | 99620 | 53 |
| 96162 A | 47 | 99318 A | 57 | 99621 C | 59, 63 |
| 96162 B | 51 | 99327 | 59 | 99622 A | 53 |
| 96170 | 75 | 99333 | 61, 65 | 99646 F | 65 |
| 96261 | 59, 63 | 99343 | 49 | 99646 G | 65 |
| 96276 | 43 | 99346 | 47 | 99646 H | 61 |
| 96277 | 45 | 99349 | 43 | 99647 H | 65 |
| 96278 | 75 | 99350 | 45 | 99647 J | 63 |
| 96283 | 61 | 99351 | 45 | 99650 C | 61, 65 |
| 96390 | 41 | 99352 | 55 | 99652 A | 49 |
| 96527 | 45 | 99353 A | 45 | 99653 B | 61, 65 |
| 96531 | 51 | 99356 | 45 | 99654 | 63 |
| 96532 | 71 | 99357 | 61, 65 | 99657 D | 61, 65 |
| 96650 | 55 | 99358 | 61, 65 | 99680 | 55 |
| 96651 | 67, 71 | 99362 | 57 | 99682 XC | 55 |
| 96653 | 51, 67 | 99364 L | 45 | 99682 XC-1 | 55 |
| 96654 | 55 | 99371 H | 61 | 99682 XC-2 | 55 |
| 96659 | 49 | 99372 B | 79, 81 | 99682 XCA | 55 |
| 96663 | 49 | 99375 | 57 | 99683 C | 79, 81 |
| 96667 | 49 | 99376 | 41 | 99683 M | 79, 81 |
| 96711 | 53 | 99391 E | 79, 81 | 99683 WA | 79, 81 |
| 96719 | 51 | 99392 | 73 | 99694 A | 59 |
| 96721 | 59, 63 | 99545 D | 65 | 99697 J | 45 |
| 96826 | 53 | 99545 E | 61, 65 | 99697 AA | 61, 65 |
| 96841 | 41, 45 | 99578 B | 83 | 99733 | 63 |
| 96855 A | 41 | 99590 J | 79, 81 | 99733 A | 59 |
| 96865 | 51 | 99590 Q | 79, 81 | 1025105 | 67 |
| 96866 | 43, 51 | 99590 R | 79, 81 | 1229004 | 63 |
| 96890 | 57 | 99590 SE | 59 | 1240011 | 63 |
| 97002 | 71 | 99591 S | 79, 81 | 1266003 | 45, 73 |
| 97014 | 45 | 99591 DB | 61 | 1283002 | 59 |
| 97105 | 55 | 99591 DC | 61 | 1283004 | 59 |
| 97106 | 61, 65 | 99591 DE | 61 | 1314001 | 79, 81 |
| 97109 | 71 | 99591 DF | 61 | 1314003 | 59, 61, 79, 81 |
| 97114 | 73 | 99591 DH | 59 | | |
| 97127 | 45 | 99611 D | 61, 65 | | |



WORLDWIDE SALES AND SERVICE
WELTWEITER VERKAUF UND KUNDENDIENST

Union Special Corporation maintains sales and service facilities throughout the world. These offices will aid you in the selection of the right sewing equipment for your particular operation. Union Special Corporation representatives and service technicians are factory trained and are able to serve your needs promptly and efficiently. Whatever your location, there is a qualified representative to serve you.

It is important to remember that LEWIS® machines are also products of Union Special Corporation, thus offering the Finest Quality sewing machines.

Corporate Offices: One Union Special Plaza
Huntley, IL 60142
(708) 669-5101

Die Union Special Corporation unterhält Verkauf- und Kundendienst-Niederlassungen in der ganzen Welt. Diese helfen Ihnen in der Auswahl der richtigen Maschine für Ihren speziellen Bedarf. Vertreter und Kundendienst-Techniker der Union Special Corporation sind in unseren Werken ausgebildet worden um Sie schnell und fachgerecht zu bedienen.

Auch LEWIS® Maschine sind Produkt der Union Special Corporation. Der einschlägigen Industrie wird somit ein umfangreiches Programm an Industriemaschinen "Höchster Präzision" angeboten.

Corporate Offices: One Union Special Plaza
Huntley, IL 60142
(708) 669-5101

Brussels, Belgium
Commerce, CA
Leicester, England
Lille, France
Miami, FL
Möglingen, Germany
Huntley, IL
Milan, Italy
Osaka, Japan
Hong Kong
Charlotte, N.C.
Warminster, PA
Montreal, Quebec
El Paso, TX
Mission, TX

Other Representatives throughout all parts of the world.

Weitere Vertretungen in allen Teilen der Welt



Union Special
INDUSTRIAL SEWING EQUIPMENT